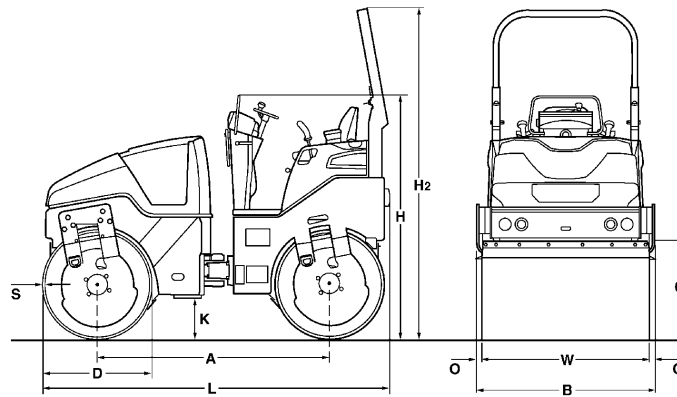


TECHNISCHE DATEN

TANDEMWALZEN

BW 135 AD-5, BW 138 AD-5





Maße in mm

	A	B	C	D	H	H2	K	L	O	S	W
BW 135 AD-5	1900	1390	700	900	1900	2700	340	2840	44	16	1300
BW 138 AD-5	1900	1468	700	900	1900	2700	340	2840	44	18	1380

Frachtangaben in m3

BW 135 AD-5
BW 138 AD-5

ohne ROPS

7,500
 7,921

mit ROPS

10,659
 11,257

Gerätetyp	Mengenleistung (m3/h) bei empfohlenen Schichtdicken im Erdbau		
	Kies/Sand	Mischboden	Schluff, Ton
BW 135 AD-5	90-180	70-140	40-80
BW 138 AD-5	100-200	80-160	40-80

Gerätetyp	Mengenleistung (t/h) bei verschiedenen Asphaltsschichtdicken		
	2-4 cm	6-8 cm	10-14 cm
BW 135 AD-5	30-55	50-85	75-130
BW 138 AD-5	30-55	50-90	75-135

Technische Daten

BOMAG BW 135 AD-5

BOMAG BW 138 AD-5

Gewichte

Betriebsgewicht m. ROPS CECE	kg	4.000	4.500
Mittl. stat. Linienlast CECE	kg/cm	15,4	16,3
Max. Betriebsgewicht	kg	4.200	4.700

Abmessungen

Arbeitsbreite	mm	1.300	1.380
Spurkreisradius innen	mm	2.665	2.616

Fahreigenschaften

Fahrgeschwindigkeit	km/h	0- 10,0	0- 10,0
Arbeitsgeschwindigkeit mit Vibr.	km/h	0- 10,0	0- 10,0
Max. Steigfähigkeit ohne/mit Vibration	%	40/30	40/30

Antrieb

Motorhersteller		Kubota	Kubota
Typ		V2403	V2403
Abgasstufe		Stage V / TIER4f	Stage V / TIER4f
Abgasnachbehandlung		DPF	DPF
Kühlung		Wasser	Wasser
Anzahl der Zylinder		4	4
Leistung ISO 14396	kW	34,1	34,1
Leistung SAE J 1995	hp	45,7	45,7
Drehzahl	min-1	2.400	2.400
Drehzahlfixierung 1	min-1	2.300	2.300
Drehzahlfixierung 2	min-1	2.530	2.530
Elektrische Ausrüstung	V	12	12
Bandage angetrieben		vorne + hinten	vorne + hinten

Bremsen

Betriebsbremse		hydrost.	hydrost.
Feststellbremse		hydromech.	hydromech.

Lenkung

Art der Lenkung		Pendel-Knick	Pendel-Knick
Lenkbetätigung		hydrost.	hydrost.
Lenk- / Pendelwinkel +/-	grad	32/10	32/10
Hundegang		0- 50	0- 50

Erregersystem

Vibrierende Bandage		vorne + hinten	vorne + hinten
Antriebsart		hydrost.	hydrost.
Frequenz	Hz	50/56	50/56
Amplitude	mm	0,50	0,50
Zentrifugalkraft	kN	39/48	45/57

Berieselungs-Einrichtung

Berieselungsart		Druck	Druck
-----------------------	--	-------	-------

Füllmengen

Kraftstoff	l	55,0	55,0
Wasser	l	310,0	310,0

Technische Änderungen vorbehalten. Maschinen können mit Sonderzubehör abgebildet sein.

Standardausrüstung

- Hydrostatischer Fahr- und Vibrationsantrieb
- 2 Abstreifer je Bandage, federvorgespannt und abklappbar
- Druckberieselung mit Intervallschaltung
- Multifunktionsfahrhebel
- Multifunktionsanzeige inkl. Betriebsstundenzähler
- Wasserstandsanzeige
- Elektronische Kraftstoffanzeige
- NOT-AUS
- Einzelschaltung Vibration
- Intelligent Vibration Control (IVC)
- Integriertes Staufach
- Schiebesitz inkl. Doppelfahrhebel
- Sitzkontaktschalter
- 12V Steckdose
- Arbeitsbeleuchtung vorne und hinten
- Vandalismusschutz
- Abschließbare Motorhaube aus Kompositmaterial
- Verzurrösen, verzinkt
- Einpunktaufhängung
- Rückfahrwarneinrichtung

Zusatzrüstung

- *Klappbarer ROPS inkl. Sicherheitsgurt
- Sonnendach, starr
- Sonnendach, klappbar mit ROPS
- Wetterschutz für Sonnendach
- Wetterschutzkabine
- Sitzheizung
- ECONOMIZER mit Asphalt-Temperaturanzeige
- Temperaturanzeige
- BOMAG TELEMATIC
- Beleuchtung nach StVZO
- Rundumkennleuchte
- Zusatzbeleuchtung an ROPS
- Beleuchtung für Bandagenkante
- Batterietrennschalter
- Umweltverträgliches Hydrauliköl
- Diebstahlsicherung
- Kantenandrück- und Schneidgerät-rechts/links
- Splittstreuer
- Hydraulisch verstellbarer Hundegang (50mm)
- Peilstab
- Sonderlackierung
- Rückfahrwarnsummer mit Breitbandtechnologie
- Mengenteiler
- 2. Amplitude:0,2mm
- ECOSTOP

* Standard bei Lieferung mit CE-Konformität

