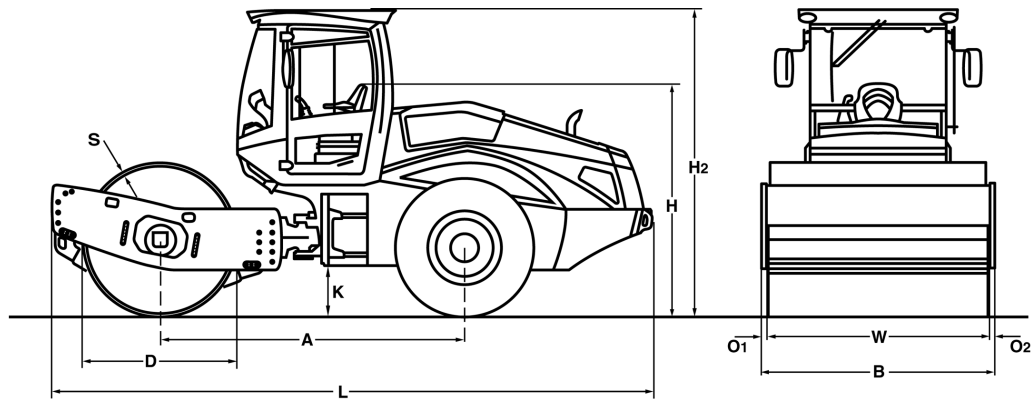


DATI TECNICI

RULLI VIBRANTI MONOTAMBURO

BW 213 D-5, BW 213 DH-5, BW 213 PDH-5





Dimensioni in mm

	A	B	D	H	H2	K	L	O1	O2	S	W
BW 213 D-5	2975	2270	1500	2250	2990	490	5870	70	70	30	2130
BW 213 DH-5	2975	2270	1500	2250	2990	490	5870	70	70	30	2130
BW 213 PDH-5	2975	2270	1480	2250	2990	490	5870	70	70	25	2130

Dimensioni di trasporto in m3

BW 213 D-5
BW 213 DH-5
BW 213 PDH-5

Senza ROPS

29,981
 29,981
 29,981

Con ROPS

39,841
 39,841
 39,841

Modello	Produzione (m3/h)			
	Materiale roccioso	Ghiaia, Sabbia	Terreno misto	Limo, Argilla
BW 213 D-5	470-940	300-600	240-480	120-240
BW 213 DH-5	530-1060	360-720	270-540	180-360
BW 213 PDH-5	530-1060	360-720	270-540	210-420

Modello	Spessore strato compattato (m)			
	Materiale roccioso	Ghiaia, Sabbia	Terreno misto	Limo, Argilla
BW 213 D-5	0,80	0,50	0,40	0,20
BW 213 DH-5	0,80	0,50	0,40	0,25
BW 213 PDH-5	0,90	0,60	0,50	0,30

Dati Tecnici**BOMAG
BW 213 D-5****BOMAG
BW 213 DH-5****BOMAG
BW 213 PDH-5****Pesi**

Max. peso operativo	kg	14.800	15.800	14.870
Peso operativo CECE con cabinaROPS	kg	12.510	12.720	13.830
Carico assale tamburo CECE	kg	7.500	7.560	8.670
Carico assale ruote CECE	kg	5.010	5.160	5.160
Carico statico lineare CECE	kg/cm	35,2	35,5	

Dimensioni

Larghezza di lavoro	mm	2.130	2.130	2.130
Raggio di sterzata interno	mm	3.680	3.680	3.680

Caratteristiche di guida

Velocità (1)	km/h	0- 5,0		
Velocità (2)	km/h	0- 6,0		
Velocità (3)	km/h	0- 8,0		
Velocità (4)	km/h	0- 11,0		
Velocità di trasferimento	km/h		0- 12,0	0- 12,0
Max. pendenza sup.senza / con vibr.	%	45/43	60/57	62/60

Propulsione

Marca		Deutz	Deutz	Deutz
Modello		TCD 3.6 L4	TCD 4.1	TCD 4.1
Normativa sui gas di scarico livello ...		Stage IV / TIER4f	Stage IV / TIER4f	Stage IV / TIER4f
Post trattamento dei gas di scarico ...		DOC+SCR	DOC+DPF+SCR	DOC+DPF+SCR
Raffreddamento		Liquido	Liquido	Liquido
Numero dei cilindri		4	4	4
Potenza ISO 3046	kW	95,0	115,0	115,0
Potenza SAE J 1995	hp	128,0	155,0	155,0
Velocità	min-1	2.000	2.100	2.100
Carburante		gasolio	gasolio	gasolio
Impianto elettrico	V	12	12	12
Sistema di trasmissione		idrostatico	idrostatico	idrostatico
Tamburo motore		serie	serie	serie

Tamburi e pneumatici

Numero dei piedi di montone				150
Superficie di contatto di un piede	cm2			137
Altezza dei piedi di montone	mm			100
Sezione dei pneumatici		23.1-26 12PR	23.1-26 12PR	23.1-26 12PR

Freni

Freno di servizio		idrostatico	idrostatico	idrostatico
Freno di parcheggio		idrostatico	idrostatico	idrostatico

Sterzo

Tipo di sterzo		Giunto oscillante	Giunto oscillante	Giunto oscillante
Metodo di sterzata		idrostatico	idrostatico	idrostatico
Angolo di sterzata / di oscillazione	grad	35/12	35/12	35/12

Sistema eccentrico

Tipo di trasmissione		idrostatico	idrostatico	idrostatico
Frequenza	Hz	30/34	30/34	30/34
Ampiezza	mm	2,10/1,10	2,10/1,10	1,70/0,90
Forza centrifuga	kN	285/196	285/196	285/194
Forza centrifuga	t	29,1/20,0	29,1/20,0	29,1/19,8

Capacità

Carburante	l	250,0	250,0	250,0
------------------	---	-------	-------	-------

Suscettibile di modifiche tecniche. Le macchine possono essere ritratte con gli accessori montati.

Equipaggiamento standard

- BOMAG ECOMODE
- Indicazioni di avvertimento, informazione e funzionamento nel LCD
- Isolamento acustico
- Trasmissione idrostatica per traslazione e vibrazioni
- Sterzo idrostatico articolato
- Bloccaggio articolazione
- Assale post. con freni a doppia molla
- Bloccaggio del differenziale No-Spin
- Clacson
- Leva singola comando traslazione e vibrazione
- Sedile scorrevole regolabile in altezza con bracciolo
- 2 Raschiatori
- Pulsante d'emergenza
- Allarme retromarcia
- Luci di lavoro Ant./ post.
- Sistema pompe doppie per trazione (DH/PDH)
- Pneumatici per trattori (PD)
- Modo di carico
- finestra scorrevole
- Interruttore delle batterie

Equipaggiamento opzionale

- * Cabina ROPS/FOPS e cintura di sicurezza
 - finestra scorrevole
- ROPS/FOPS con cintura di sicurezza
- Condizionatore
- Telecamera per retromarcia
- TERRAMETER
- BOMAG ECOSTOP
- BOMAG TELEMATIC POWER
- Kit piedi di montone (D/DH)
- Radio (Bluetooth)
- Luci secondo la normativa tedesca
- BCM 05 Sistema di documentazione
- Verniciatura speciale
- Lampeggiante
- Riscaldamento cabina preavviamento
- Olio idraulico ecologico
- Pacchetto comfort: Sedile regolabile e piantone dello sterzo regolabile
- Interfaccia dati metrologici e di macchina per fornitori terzi
- Lama dozer (DH/PDH)

* di serie con conformità CE

