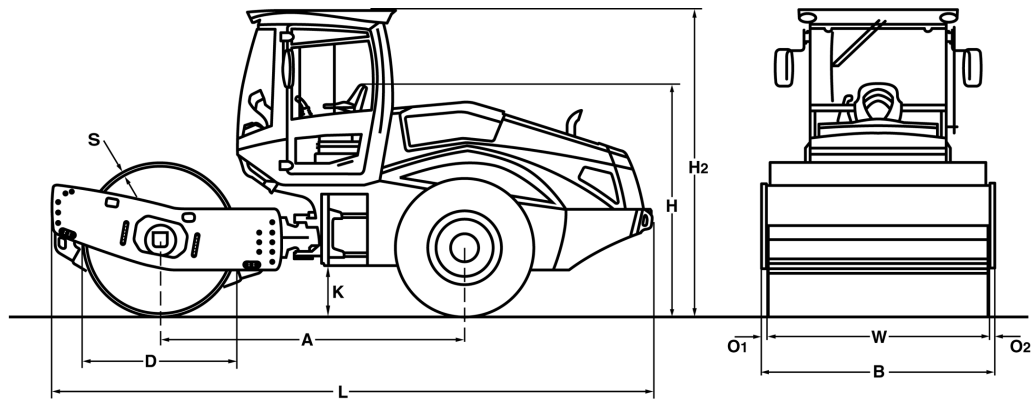


CARACTERISTIQUES TECHNIQUES

ROULEAUX MONOCYLINDRES

BW 212 D-5, BW 212 DH-5, BW 212 PD-5





Dimensions en mm

	A	B	D	H	H2	K	L	O1	O2	S	W
BW 212 D-5	2975	2270	1500	2260	2990	490	5870	70	70	25	2130
BW 212 DH-5	2975	2270	1500	2260	2990	490	5870	70	70	25	2130
BW 212 PD-5	2975	2270	1480	2260	2990	490	5870	70	70	25	2130

Volume(s) d'expédition en m3

BW 212 D-5
BW 212 DH-5
BW 212 PD-5

sans arceau

30,114
 30,114
 30,114

avec arceau

39,841
 39,841
 39,841

Modèle	Rendement (m3/h)			
	Matière pierreuse	Gravier, sable	Sol mixte	Limon, argile
BW 212 D-5	470-940	300-600	240-480	120-240
BW 212 DH-5	490-990	350-690	260-510	150-310
BW 212 PD-5	470-940	300-600	240-480	180-360

Modèle	Epaisseur de la couche compactée (m)			
	Matière pierreuse	Gravier, sable	Sol mixte	Limon, argile
BW 212 D-5	0,75	0,50	0,40	0,20
BW 212 DH-5	0,75	0,50	0,40	0,25
BW 212 PD-5	0,80	0,50	0,40	0,30

Caracteristiques Techniques**BOMAG
BW 212 D-5****BOMAG
BW 212 DH-5****BOMAG
BW 212 PD-5****Poids**

Poids max. de service	kg	13.700	14.600	13.590
Poids de service CECE avec ROPS-cabine	kg	11.450	11.730	12.940
Charge sur essieu, bille CECE	kg	6.510	6.720	8.020
Charge sur essieu, pneus CECE	kg	4.940	5.010	4.930
Charge linéaire statique CECE	kg/cm	30,6	31,5	

Dimensions

Largeur de compactage	mm	2.130	2.130	2.130
Rayon de braquage intérieur	mm	3.680	3.680	3.680

Caracteristiques de marche

Vitesse (1)	km/h	0- 5,0		0- 5,0
Vitesse (2)	km/h	0- 6,0		0- 6,0
Vitesse (3)	km/h	0- 8,0		0- 8,0
Vitesse (4)	km/h	0- 11,0		0- 11,0
Vitesse	km/h		0- 12,0	
Aptitude max. en pente sans/avec vibr.	%	47/45	59/57	54/51

Entrainement

Fabricant du moteur		Deutz	Deutz	Deutz
Type		TCD 3.6 L4	TCD 3.6 L4	TCD 3.6 L4
Norme sur les gaz d'échappement		Stage IV / TIER4f	Stage IV / TIER4f	Stage IV / TIER4f
Traitement des gaz d'échappement		DOC+SCR	DOC+SCR	DOC+SCR
Refroidissement		Liquide	Liquide	Liquide
Nombre de cylindres		4	4	4
Puissance ISO 3046	kW	95,0	95,0	95,0
Puissance SAE J 1995	hp	128,0	128,0	128,0
Régime du moteur	min-1	2.000	2.000	2.000
Carburant		gasoil	gasoil	gasoil
Equipement électrique	V	12	12	12
Translation		hydrost.	hydrost.	hydrost.
Cylindre motorisé		série	série	série

Cylindres et Pneus

Nombre de pieds dameurs				150
Surface de contact pieds dameur	cm2			137
Hauteur des pieds dameurs	mm			100
Dimensions des pneus		23.1-26 12PR	23.1-26 12PR	23.1-26 12PR

Freins

Frein de service		hydrost.	hydrost.	hydrost.
Frein de parking		hydroméc.	hydroméc.	hydroméc.

Direction

Système de direction		artic.oscil.	artic.oscil.	artic.oscil.
Mode de direction		hydrost.	hydrost.	hydrost.
Angle de braquage / d'oscillation +/- ..	grad	35/12	35/12	35/12

Systeme de vibration

Entrainement		hydrost.	hydrost.	hydrost.
Fréquence	Hz	30/34	30/34	30/34
Amplitude	mm	1,95/1,00	1,95/1,00	1,70/0,90
Force centrifuge	kN	240/158	240/158	285/194
Force centrifuge	t	24,5/16,1	24,5/16,1	29,1/19,8

Capacites

Carburant	l	250,0	250,0	250,0
-----------------	---	-------	-------	-------

Sous réserve de modifications techniques. Les machines peuvent être illustrées avec des options.

Equipements standards

- BOMAG ECOMODE
- Avertissements, informations et indications de service à l'affichage LCD
- Insonorisation
- Entraînement hydrostatique de la translation et de la vibration
- Direction hydrostatique
- Blocage de l'articulation
- Essieu arrière avec deux freins hydromécaniques
- Blocage du différentiel No-Spin
- Klaxon
- Levier de commande de la translation avec commande de la vibration intégré
- Siège réglable avec accoudoirs
- 2 Racleurs à ressorts
- Arrêt d'urgence
- Alarme de recul
- Eclairage travail AV / AR
- Sys. pompe double pour entraîn. déplac. (DH/PDH)
- Pneus de tracteur (PD)
- Mode de chargement
- fenêtre coulissante
- Interrupteur de batterie

Equipements en option

- * Cabine avec ROPS/FOPS et ceinture de sécurité
 - fenêtre coulissante
- Arceau ROPS/FOPS avec ceinture de sécurité
- Climatiseur
- Caméra de recul
- ECONOMIZER
- TERRAMETER
- BOMAG ECOSTOP
- BOMAG TELEMATIC POWER
- Coquilles pieds dameur (D/DH)
- Radio (Bluetooth)
- Clignotants à l'avant et l'arrière
- BCM 05 Système de documentation
- Peinture couleur spéciale
- Gyrophare
- Chauffage auxiliaire
- Huile biologique
- Pack Confort: Siège réglable et colonne de direction réglables
- Interface pour les techniques de mesure et les données machine d'autres co
- LED Éclairage de travail (Cabine)

* Série pour livraison conforme aux normes CE (pour pays de l'Union Euro)

