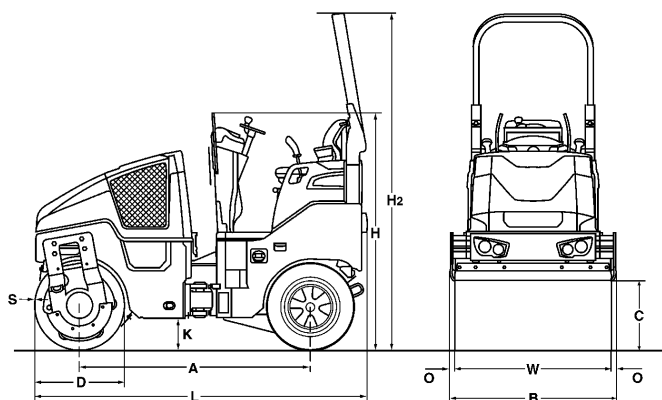


# DATI TECNICI

RULLI COMBINATI

BW 100 AC-5, BW 120 AC-5





**Dimensioni in mm**

	<b>A</b>	<b>B</b>	<b>C</b>	<b>D</b>	<b>H</b>	<b>H2</b>	<b>K</b>	<b>L</b>	<b>O</b>	<b>S</b>	<b>W</b>
<b>BW 100 AC-5</b>	1752	1072	523	700	1808	2568	254	2529	36	13	1000
<b>BW 120 AC-5</b>	1752	1272	523	700	1808	2568	254	2529	36	13	1200

**Dimensioni di trasporto in m3**

**BW 100 AC-5**  
**BW 120 AC-5**

**Senza ROPS**

4,902  
 5,816

**Con ROPS**

6,962  
 8,261

<b>Modello</b>	<b>Produzione (t/h) per strati di asfalto di vario spessore</b>		
	<b>2-4 cm</b>	<b>6-8 cm</b>	<b>10-14 cm</b>
BW 100 AC-5	15-35	35-50	45-90
BW 120 AC-5	20-40	40-60	55-105

**Dati Tecnici****BOMAG  
BW 100 AC-5****BOMAG  
BW 120 AC-5****Pesi**

Peso operativo con ROPS CECE .....	kg	2.400	2.450
Carico assale, tamburo/ ruota CECE .....	kg	1.150/1.250	1.200/1.250
Carico per ogni ruota CECE .....	kg	313	313
Carico statico lineare ant. CECE .....	kg/cm	12,2	10,0
Max. peso operativo .....	kg	2.800	2.950

**Dimensioni**

Larghezza di lavoro .....	mm	1.000	1.200
Raggio di sterzata interno .....	mm	2.550	2.450

**Caratteristiche di guida**

Velocità di trasferimento .....	km/h	0- 10,0	0- 10,0
Velocità di lavoro con vibrazioni .....	km/h	0- 10,0	0- 10,0
Max. pendenza sup.senza / con vibr. ....	%	40/30	40/30

**Propulsione**

Marca .....		Kubota	Kubota
Modello .....		D1803	D1803
Normativa sui gas di scarico livello .....		Stage IV / TIER4f	Stage IV / TIER4f
Post trattamento dei gas di scarico .....		DPF	DPF
Raffreddamento .....		acqua	acqua
Numero dei cilindri .....		3	3
Potenza ISO 14396 .....	kW	24,6	24,6
Potenza SAE J 1995 .....	hp	33,0	33,0
Velocità .....	min-1	2.600	2.600
Bloccaggio numero di giri 1 .....	min-1	2.500	2.500
Bloccaggio numero di giri 2 .....	min-1	2.600	2.600
Impianto elettrico .....	V	12	12
Tamburo motore .....		serie	serie
Ruote motore .....		4	4

**Tamburi e pneumatici**

Sezione dei pneumatici .....		205/60-15	9.5/65-15
------------------------------	--	-----------	-----------

**Freni**

Freno di servizio .....		idrostatico	idrostatico
Freno di parcheggio .....		idrostatico	idrostatico

**Sterzo**

Tipo di sterzo .....		Giunto oscillante	Giunto oscillante
Metodo di sterzata .....		idrostatico	idrostatico
Angolo di sterzata / di oscillazione .....	grad	32/10	32/10
Avanzamento disassato .....		0- 50	0- 50

**Sistema eccentrico**

Rullo vibrante .....		anteriore	anteriore
Tipo di trasmissione .....		idrostatico	idrostatico
Frequenza .....	Hz	63/67	63/67
Ampiezza .....	mm	0,50	0,50
Forza centrifuga .....	kN	30/34	36/41

**Sistema di spruzzatura**

Tipo di spruzzatura .....		pressione	pressione
---------------------------	--	-----------	-----------

**Capacità**

Carburante .....	l	35,0	35,0
Acqua .....	l	160,0	160,0
Emulsione .....	l	45,0	45,0

Suscettibile di modifiche tecniche. Le macchine possono essere ritratte con gli accessori montati.

### Equipaggiamento standard

- Quattro ruote pneumatiche con profilo liscio, dietro
- Sistema spruzzatura acqua a pressione con temporizzatore
- 2 raschiatori per ogni tamburo, con molla sotto carico e ribaltabili
- Leva di marcia multifunzionale
- Display multifunzione, contatore delle ore di funzionamento compr.
- Indicatore min. livello serbatoio acqua
- Indicatore carburante elettronico
- Pulsante d'emergenza
- Intelligent Vibration Control (IVC)
- Vano portaoggetti integrato
- Sedile operatore regolabile
- Occhielli di rizzatura, zincati
- Allarme retromarcia
- Singolo punto di sollevamento
- Protezione antivandalismo
- Cofano motore chiudibile a chiave in materiale composito
- Luci di lavoro anteriore e posteriore
- 12V Presa
- Interruttore di sicurezza
- Spandigraniglia

### Equipaggiamento opzionale

- \* ROPS ribaltabile, cintura di sicurezza compr.
- Tagliaasfalto piú accessori
- Sedile scorrevole, doppia leva di marcia compresa
- Interruttore delle batterie
- Luci secondo la normativa tedesca
- Lampeggiante
- Illuminazione supplementare su ROPS
- Tetto apribile, fisso
- Tetto apribile, ribaltabile con ROPS
- Protezione dalle intemperie per tetto apribile
- Verniciatura speciale
- Sedile riscaldabile
- Cicalino di avvertimento retromarcia con tecnologia a banda larga
- Olio idraulico ecologico
- Antifurto
- BOMAG TELEMATIC
- ECONOMIZER
- Indicazione temperatura dell'asfalto

\* di serie con conformità CE

