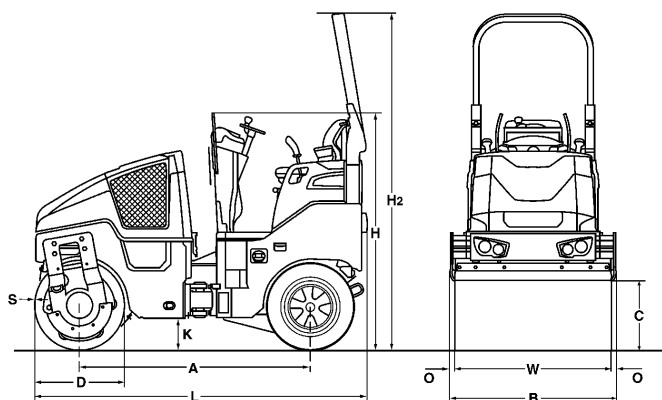


CARACTERISTIQUES TECHNIQUES

ROULEAUX MIXTES

BW 100 AC-5, BW 120 AC-5





Dimensions en mm

	A	B	C	D	H	H2	K	L	O	S	W
BW 100 AC-5	1752	1072	523	700	1808	2568	254	2529	36	13	1000
BW 120 AC-5	1752	1272	523	700	1808	2568	254	2529	36	13	1200

Volume(s) d'expédition en m3

BW 100 AC-5
BW 120 AC-5

sans arceau

4,902
5,816

avec arceau

6,962
8,261

Modèle	Rendement (t/h) pour des épaisseurs différentes de couches d'enrobés		
	2-4 cm	6-8 cm	10-14 cm
BW 100 AC-5	15-35	35-50	45-90
BW 120 AC-5	20-40	40-60	55-105

Caracteristiques Techniques

BOMAG BW 100 AC-5

BOMAG BW 120 AC-5

Poids

Poids de service avec arceau CECE	kg	2.400	2.450
Charge sur essieu, bille / pneus CECE	kg	1.150/1.250	1.200/1.250
Charge par roue CECE	kg	313	313
Charge linéaire statique avant CECE	kg/cm	12,2	10,0
Poids max. de service	kg	2.800	2.950

Dimensions

Largeur de compactage	mm	1.000	1.200
Rayon de braquage intérieur	mm	2.550	2.450

Caracteristiques de marche

Vitesse	km/h	0- 10,0	0- 10,0
Vitesse de travail avec vibration	km/h	0- 10,0	0- 10,0
Aptitude max. en pente sans/avec vibr.	%	40/30	40/30

Entrainement

Fabricant du moteur		Kubota	Kubota
Type		D1803	D1803
Norme sur les gaz d'échappement		Stage IV / TIER4f	Stage IV / TIER4f
Traitement des gaz d'échappement		DPF	DPF
Refroidissement		eau	eau
Nombre de cylindres		3	3
Puissance ISO 14396	kW	24,6	24,6
Puissance SAE J 1995	hp	33,0	33,0
Régime du moteur	min-1	2.600	2.600
Palier de régime 1	min-1	2.500	2.500
Palier de régime 2	min-1	2.600	2.600
Equipement électrique	V	12	12
Cylindre motorisé		série	série
Roues motorisées		4	4

Cylindres et Pneus

Dimensions des pneus		205/60-15	9.5/65-15
----------------------------	--	-----------	-----------

Freins

Frein de service		hydrost.	hydrost.
Frein de parking		hydroméc.	hydroméc.

Direction

Système de direction		artic.oscil.	artic.oscil.
Mode de direction		hydrost.	hydrost.
Angle de braquage / d'oscillation +/-	grad	32/10	32/10
Marche en crabe		0- 50	0- 50

Systeme de vibration

Cylindre vibrant		avant	avant
Entraînement		hydrost.	hydrost.
Fréquence	Hz	63/67	63/67
Amplitude	mm	0,50	0,50
Force centrifuge	kN	30/34	36/41

Dispositif d'arrosage

Mode d'arrosage		pression	pression
-----------------------	--	----------	----------

Capacites

Carburant	l	35,0	35,0
Eau	l	160,0	160,0
Emulsion	l	45,0	45,0

Sous réserve de modifications techniques. Les machines peuvent être illustrées avec des options.

Equipements standards

- Quatre pneus lisses arrière
- Entraînement hydrostatique de la translation et de la vibration
- 2 racleurs par cylindre, maintenus par ressort et rabattables
- Arrosage sous pression avec temporisation
- Levier de commande multifonction
- Affichage multifonctions, avec compteur d'heures de service
- Indication du niveau d'eau
- Arrêt d'urgence
- Intelligent Vibration Control (IVC)
- Compartiment de rangement intégré
- Siège conducteur réglable
- Contacteur de siège
- Protection anti-vandalisme
- 12V Prise
- Eclairage travail avant et arrière
- Alarme de recul
- Capot du moteur verrouillable en matériau composite
- ?illetts d'amarrage, galvanisés
- Anneau d'élinguage central

Equipements en option

- * ROPS rabattable avec ceinture de sécurité
- Pare-soleil, fixe
- Pare-soleil, rabattable avec ROPS
- Protection contre les intempéries pour pare-soleil
- Siège coulissant avec double levier de commande
- Chauffage de siège
- ECONOMIZER avec indicateur de la température des enrobés
- BOMAG TELEMATIC
- Clignotants à l'avant et l'arrière
- Gyrophare
- Eclairage supplémentaire pour ROPS
- Interrupteur de batterie
- Huile biologique
- Antivol
- Dispositif de chanfreinage
- Distributeur de graviers
- Marche en crabe à réglage hydraulique (50mm)
- Jauge de niveau de carburant
- Peinture couleur spéciale
- Avertisseur sonore de recul avec technologie large bande

* Série pour livraison conforme aux normes CE (pour pays de l'Union Euro)

