

KOMATSU



PC
18MR

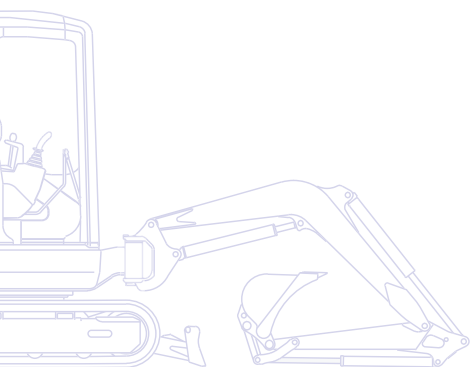


Miniexcavadora **PC18MR-3**

POTENCIA DEL MOTOR
11,6 kW / 15,6 HP @ 2.600 rpm

PESO OPERATIVO
1.840 - 2.070 kg

CAPACIDAD DEL CAZO
0,03 - 0,06 m³

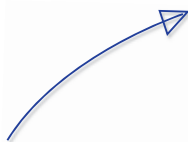
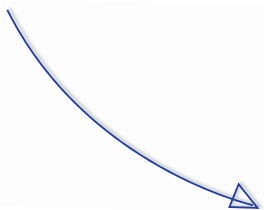


A simple vista

La nueva miniexcavadora compacta PC18MR-3 es producto de la experiencia y la tecnología que Komatsu ha venido adquiriendo a lo largo de los últimos ochenta años. El proyecto se ha desarrollado con una atención constante a las necesidades de los clientes de todo el mundo; el resultado es una máquina de fácil uso que ofrece el mayor rendimiento de su clase.

Total versatilidad

- Bastidor de rodaje variable
- Línea auxiliar para implementos de 1 o 2 vías
- Numerosas configuraciones disponibles
- Ideal para una amplia gama de aplicaciones



Rendimiento excepcional

- Potencia y velocidad de excavación óptimas en espacios reducidos
- Control perfecto incluso durante maniobras combinadas
- Movimientos rápidos y precisos



PC18MR-3

POTENCIA DEL MOTOR
11,6 kW / 15,6 HP @ 2.600 rpm

PESO OPERATIVO
1.840 - 2.070 kg

CAPACIDAD DEL CAZO
0,03 - 0,06 m³

Máxima comodidad para el operador

- Un entorno de trabajo espacioso que garantiza un confort excepcional
- Acceso excelente
- Servomandos PPC



Fácil mantenimiento

- Fácil acceso a todos los puntos de inspección diaria
- Canopy / cabina abatible para un mejor acceso durante operaciones de mantenimiento de mayor envergadura
- Intervalo amplio de revisiones de hasta 500 horas

Robustez extrema

- Estabilidad y seguridad máximas para que el operador se sienta absolutamente seguro en cualquier condición
- Los estándares de alta calidad garantizan una mayor durabilidad de todos los componentes
- Cabina y canopy con protección antivuelco y antichoque FOPS y ROPS



KOMTRAX

Sistema de monitorización
por satélite de Komatsu

Rendimiento excepcional

Rendimiento excepcional

El fácil manejo de la PC18MR-3 permite a cualquier operador obtener el máximo rendimiento de su máquina, tanto si es un experto o un principiante. Gracias al avanzado sistema hidráulico CLSS, los controles son sencillos y adaptados a cualquier movimiento. Incluso en las condiciones más duras, se garantiza una máxima productividad gracias a la suavidad en el manejo y la perfecta visibilidad del área de trabajo.



Máxima comodidad para el operador



Máxima comodidad para el operador

Diseñada con una especial atención a los detalles, el entorno de trabajo se caracteriza por su confort, accesibilidad y visibilidad. El canopy o la cabina permiten un acceso fácil a la máquina. El suelo, amplio y diáfano, permite que incluso el operador más alto tenga espacio para mover las piernas. Para un mayor confort, se incluyen de serie un asiento ajustable y controles PPC. El operador cambia entre las dos velocidades de desplazamiento con un botón de selección en el panel donde se pueden monitorizar todas las funciones de la máquina.



Robustez extrema

Robustez extrema

Soluciones técnicas exclusivas contribuyen a incrementar la fuerza y operatividad de la PC18MR-3. Entre otras, podemos destacar el soporte de la pluma, que confiere una rigidez extrema a la estructura, y la pluma, que alberga los latiguillos, protegiéndolos de posibles daños y garantizando la mejor visibilidad del área de excavación. Además, los capós y cubiertas de metal garantizan una mayor vida útil y unos menores costes de reparación.





Personalización

Las numerosas configuraciones disponibles permiten al operario elegir la máquina adecuada para el trabajo en cuestión: balancín largo o corto, cabina o canopy, orugas de goma o de acero.

Además, el circuito auxiliar permite usar múltiples herramientas de trabajo, como el martillo, la cuchara de almeja, etc.

Bastidor de rodaje variable

Para aplicaciones que requieran una máxima versatilidad en cuanto al tamaño y la estabilidad, la PC18MR-3 está equipada con bastidor de ancho variable, que se acciona mediante un botón en la palanca de control de la hoja dozer. Esta característica permite al operador pasar rápidamente de una posición de trabajo de máxima estabilidad a una anchura reducida de menos de un metro para recorrer pasillos estrechos o puertas.



Fácil mantenimiento

Fácil mantenimiento

Todos los puntos de inspección habitual son de fácil acceso a través de las compuertas. Además, se puede realizar el mantenimiento extraordinario simplemente basculando el canopy / la cabina hacia adelante.

Los conectores de junta tórica hidráulica y los conectores eléctricos DT mejoran la fiabilidad de la máquina y hacen que las reparaciones sean más fáciles y rápidas. Soluciones técnicas especiales han permitido extender los intervalos hasta 500 horas para la mayoría de las operaciones de mantenimiento ordinarias, como el engrasado de articulaciones o el cambio del aceite del motor.



Capó derecho: inspección rápida y limpieza de los radiadores



Capó trasero: revisión rápida del motor y llenado del depósito de combustible



Capó izquierdo: fácil acceso a la batería

Sistema de monitorización por satélite de Komatsu



Komtrax es un revolucionario sistema de información de la máquina diseñado para ahorrar tiempo y dinero. Ahora puede hacer el seguimiento a sus equipos a cualquier hora en cualquier sitio. Emplee la valiosa información de su máquina recibida a través de la Web de Komtrax para optimizar su mantenimiento y rendimiento.

Con el Komtrax, usted puede:

- Comprobar cuando y donde está en funcionamiento su máquina.
- Recibir información sobre usos y movimientos no autorizados de la máquina.
- Editar y recibir notificaciones vía e-mail de sus alarmas de seguridad.

Para mayor información sobre Komtrax, póngase en contacto con su distribuidor Komatsu para solicitar el catálogo más reciente de Komtrax.



Horómetro – Con el gráfico “registro trabajo diario”, reciba información precisa sobre el tiempo de funcionamiento: cuando se arrancó su máquina y cuando se apagó, junto con el tiempo de funcionamiento del motor.



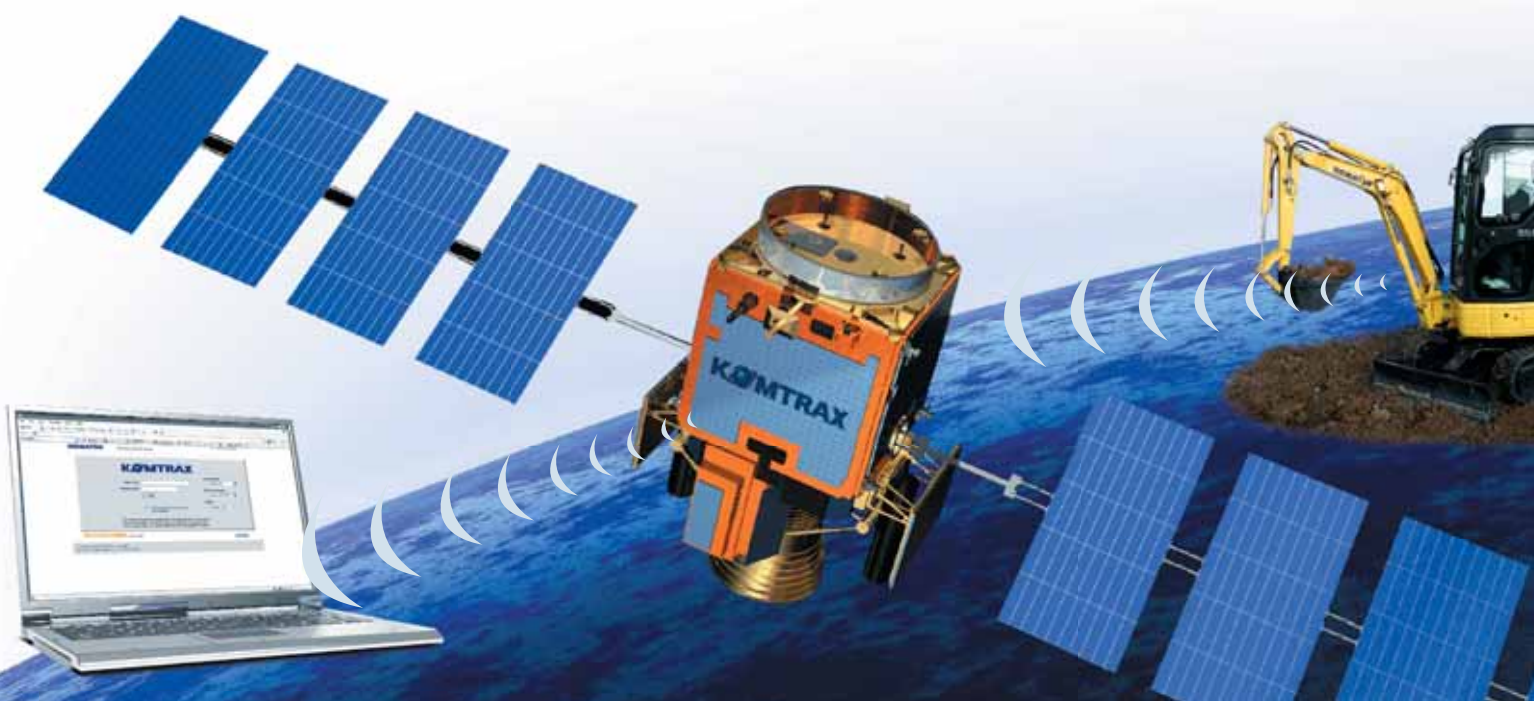
Localización de flota – El listado de máquinas localiza instantáneamente todas sus máquinas, incluido aquellas situadas en otros países.



Notificaciones de alarma – Puede recibir notificaciones de alarma a través de la página Web de Komtrax o vía e-mail.



Seguridad añadida – La característica “bloqueo del motor” permite programar cuando se puede encender una máquina. Con la opción “geo-fence”, Komtrax le envía una notificación cada vez que su máquina traspasa una determinada área de operación predeterminada.



Datos técnicos

MOTOR

Nueva generación de motores desarrollados para cumplir con los más estrictos controles de emisión de gases.

Modelo	Komatsu 3D67E-2A
Tipo	motor diesel 4 tiempos de bajas emisiones
Cilindrada	778 cm ³
N° de cilindros	3
Potencia del motor	
A las revoluciones del motor	2.600 rpm
ISO 14396	11,6 kW/15,6 HP
ISO 9249 (potencia neta del motor)	11,2 kW/15,0 HP
Par máx./n° de revoluciones	44,1 Nm/1.800 rpm
Refrigeración	por líquido refrigerante
Filtro de aire	en seco
Arranque	eléctrico con sistema de precalentamiento del aire para arranques en frío

PESO OPERATIVO

Peso con cazo estándar, lleno de combustible, + 75 kg operador (ISO 6016).	
Peso operativo con orugas de goma	1.840 kg
Peso operativo con orugas de acero	1.910 kg
Peso de cabina con calefacción	+120 kg (opcional)
Bastidor de rodaje variable	+110 kg

SISTEMA HIDRÁULICO

Tipo	Komatsu CLSS
Bomba principal	bomba de caudal variable
Caudal máximo	40,8 l/min
Tara de las válvulas de descarga	23 MPa (230 bar)
Fuerza arranque en el cazo (ISO 6015)	1.590 daN (1.620 kg)
Fuerza de excavación en el balancín (ISO 6015):	
brazo de 965 mm	990 daN (1.010 kg)
brazo de 1.215 mm	785 daN (865 kg)
El equipo de retro está completamente controlado por servomandos de control proporcional. Levantando la palanca de seguridad situada en el soporte de mandos se inhiben todos los movimientos.	

TRANSMISIÓN

Tipo	completamente hidrostática de dos velocidades, controlada por 2 palancas y 2 pedales
Motores hidráulicos	2 × pistones axiales
Sistema de reducción	reducción planetaria
Fuerza de tracción máxima	1.770 daN (1.805 kgf)
Velocidad de desplazamiento	2,3 / 4,3 km/h

SISTEMA DE GIRO

La rotación se efectúa por medio de un motor hidráulico orbital. Rodamiento de bolas de fila única con dientes internos endurecidos por inducción. Lubricación centralizada de la unidad.	
Velocidad de giro	8,9 rpm

HOJA

Tipo	estructura de unidad única electrosoldada con extensiones
Anchura × altura	1.300 (980) × 250 mm
Elevación max. del suelo	280 mm
Profundidad de excavación max.	255 mm

BASTIDOR DE RODAJE

Rodillos inferiores (cada lado)	3
Anchura de las tejas	230 mm
Presión sobre suelo (estándar)	0,28 kg/cm ²

SISTEMA ELÉCTRICO

Tensión	12 V
Batería	41 Ah
Alternador	40 A
Motor de arranque	1,2 kW

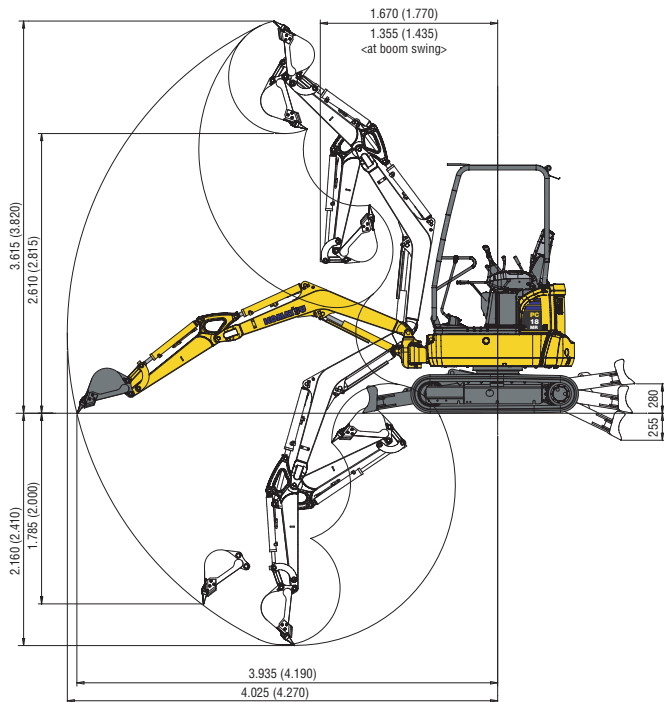
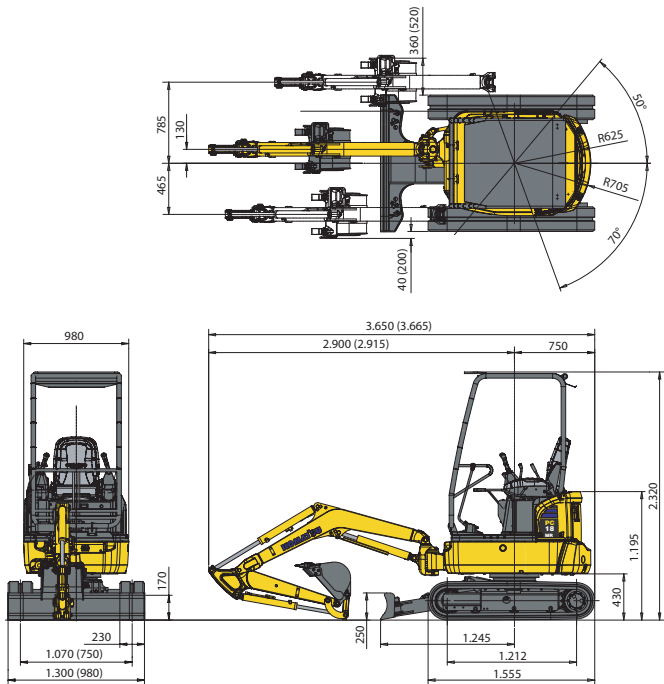
CAPACIDADES

Depósito de combustible	19 l
Radiador y circuito de refrigeración	3,1 l
Aceite motor (rellenado)	3,3 l
Depósito hidráulico (rellenado)	1,2 l

MEDIO AMBIENTE

Niveles de vibración (EN 12096:1997)*	
Mano/brazo	≤ 2,5 m/s ² (incertidumbre K = 1,2 m/s ²)
Cuerpo	≤ 0,5 m/s ² (incertidumbre K = 0,2 m/s ²)
* para el propósito de evaluación de riesgo conforme a la directiva 2002/44/EC, remítanse a ISO/TR 25398:2006.	

Dimensiones y alcance del equipo de trabajo



CAZOS

Anchura mm	Capacidad m ³ (ISO 7451)	Peso kg	N° de dientes
250	0,03	19	2
300	0,035	20	3
350	0,04	22	3
400	0,05	23	3
450	0,06	25	4

Canopy, balancín estándar, contrapeso, cazo de 400 mm, versión HS

A - Distancias desde el centro de rotación B - Altura del bulón del cazo

LONGITUD DEL BALANCÍN 965 mm

B	A		2,5 m		3 m		Alcance máx.	
	2 m	360°	Front	360°	Front	360°	Front	360°
2 m	-	-	(*)318	282	(*)314	205	(*)318	188
1 m	(*)653	370	(*)454	265	(*)367	199	(*)324	156
0 m	(*)806	345	(*)551	249	(*)412	190	(*)338	160
-1 m	(*)635	350	(*)446	251	-	-	(*)342	213

Unidad: kg

LONGITUD DEL BALANCÍN 1.215 mm

B	A		2,5 m		3 m		Alcance máx.	
	2 m	360°	Front	360°	Front	360°	Front	360°
2 m	-	-	(*)257	(*)257	(*)268	209	(*)280	162
1 m	(*)548	378	(*)404	267	(*)336	199	(*)287	138
0 m	(*)798	343	(*)535	248	(*)404	188	(*)300	141
-1 m	(*)704	342	(*)493	245	(*)350	188	(*)310	177

Unidad: kg

NOTAS:

Los datos están tomados usando la base ISO 10567. Las capacidades de elevación arriba indicadas contienen un margen de seguridad del 25% y no superan el 87% de la capacidad efectiva.

- Los valores señalados con un asterisco (*) están limitados por las capacidades hidráulicas.

- Para estas capacidades de elevación se supone que la máquina está situada sobre una superficie uniforme y estable.

- El punto de elevación es un gancho hipotético situado detrás del cazo.

Miniexcavadora

PC18MR-3

Equipamiento estándar

- Canopy con protección antivuelco y antichoque ROPS (ISO 3471) / FOPS (ISO 10262)
- Tren de rodaje ancho variable (versión HS)
- Orugas de goma
- Brazo de 965 mm
- Circuito hidráulico auxiliar hasta la pluma
- Circuito hidráulico para implementos hasta el brazo con acoples rápidos
- Dos velocidades con "reducción automática de marcha"
- Komtrax - sistema de monitorización por satélite de Komatsu
- Asiento abatible
- Protección del cilindro de la pluma
- Luz de trabajo en la pluma
- Válvula de seguridad para el brazo
- Alarma de desplazamiento

Equipamiento opcional

- Cabina basculante con calefacción con protección antivuelco y antichoque ROPS (ISO 3471) / FOPS (ISO 10262)
- Brazo de 1.215 mm
- Gama de cazos (250 - 450 mm)
- Cazo de limpieza 1.000 mm
- Luz rotativa
- Espejos retrovisores
- Enganche rápido Komatsu
- Cazos con dientes Kmax

Su delegación de Komatsu:



Ctra. M-300 Km. 29,1 (Antigua N-II)
28802 Alcalá de Henares, Madrid
Tel: +34 91 887 26 00 - Fax: +34 91 883 63 05
<http://www.kesa.es>



**Komatsu Europe
International NV**
Mechelsesteenweg 586
B-1800 VILVOORDE (BELGIUM)
Tel. +32-2-255 24 11
Fax +32-2-252 19 81
www.komatsu.eu

WSSS004403 12/2010

Materials and specifications are subject to change without notice.
KOMATSU is a trademark of Komatsu Ltd. Japan.