

PELLES COMPACTES VOLVO

ECR25D

2.49 t 20.9 CV



PETITE TAILLE. GRANDES PERFORMANCES.

La ECR25D a été conçue pour offrir mobilité et performances élevées. Elle présente plusieurs caractéristiques innovantes destinées à faciliter son transport, dont un poids opérationnel réduit et un système intégré de transport de godets. Cette puissante pelle compacte à rayon arrière court vous impressionnera par ses capacités de levage et ses forces d'arrachement qui lui permettent de rivaliser avec des machines de taille supérieure.



Rayon arrière court

Le déport arrière de seulement 75 mm avec le contrepoids additionnel facilite les interventions dans les espaces restreints ainsi que les chargements et déchargements de la machine. Cette pelle vous permettra de travailler en toute confiance sur les chantiers les plus divers en minimisant les risques de dommages. Profitez d'une polyvalence et d'une durabilité accrues.

Performances

Avec une force d'arrachement combinée godet et balancier de 3754 daN, la ECR25D affiche des performances hors normes pour sa taille. Fiez-vous à ses capacités de levage et sa stabilité exceptionnelles pour manipuler des charges lourdes avec précision et en toute sécurité.



Marteaux hydrauliques Volvo

Nos marteaux fournissent une énergie d'impact et une fréquence constantes pour une productivité optimale dans toutes les applications. Chaque coup est délivré avec une puissance et une efficacité maximales pour que vous terminiez vos chantiers dans les meilleurs délais.

Transport des godets

Volvo a conçu un système simple et efficace grâce auquel on peut transporter en toute sécurité jusqu'à trois godets universels sur un godet de curage. Les crochets de transport intégrés permettent également de sécuriser les accessoires contre la lame de remblayage pour les protéger contre le vol.



Facilité de transport

Transportez à peu de frais cette machine légère et peu encombrante sur une remorque ordinaire en même temps que trois godets et un marteau hydraulique (le poids total transporté est inférieur à 3,5 t). Quatre points d'arrimage robustes et aisément accessibles garantissent un transport en toute sécurité.

TRAVAILLEZ SANS FATIGUE.



Poste de conduite

En version cabine comme en version canopy, le poste de conduite est particulièrement spacieux et sûr. Il comporte un siège réglable avec des accoudoirs ergonomiques, une isolation soignée contre le bruit et les vibrations ainsi qu'un chauffage puissant (cabine seulement). Le plancher est moulé d'une seule pièce. Il ne présente pas de fente ou de marche à hauteur de la porte pour un nettoyage rapide et facile.

Prenez place dans la ECR25D et rendez-vous compte par vous-même du confort et de l'ergonomie de la cabine Volvo. Sa conception ultra-moderne offre une visibilité exceptionnelle en toutes directions grâce à de larges surfaces vitrées. Les commandes sont idéalement placées pour un confort d'utilisation optimal tandis que le vaste plancher (sans pédales auxiliaires) laisse un espace dégagé aux pieds de l'opérateur.

Mouvements d'orientation et de déport

L'orientation et le déport de flèche peuvent être utilisés simultanément afin de faciliter et accélérer le positionnement de la machine. La commande par contacteur électro-proportionnel du déport de flèche procure un contrôle précis, souple et sans effort.

Réglage du débit hydraulique auxiliaire

Le débit hydraulique auxiliaire se règle à volonté depuis la cabine à l'aide des contacteurs intégrés aux manipulateurs. Quel que soit l'accessoire utilisé, vous obtiendrez toujours la combinaison idéale de puissance et de vitesse. Les deux sens de fonctionnement du débit bidirectionnel peuvent être réglés indépendamment.



Pédales de direction

De grandes pédales à pilotage hydraulique permettent de manoeuvrer avec souplesse et précision. L'opérateur garde ainsi les mains libres pour contrôler les manipulateurs. C'est particulièrement appréciable pour charger et décharger la machine ou travailler dans des espaces restreints.

Sélection automatique de la gamme de vitesse

Cette fonction assure à tout instant une vitesse et une force de traction optimales : elle passe automatiquement en gamme lente dès que la translation réclame davantage de force. Lors de travaux délicats, il suffit d'activer le mode "couple maximum" en appuyant sur un contacteur pour bénéficier d'un contrôle encore plus fin de la translation.

INVESTISSEZ DANS LA DISPONIBILITÉ.

Prendre soin de votre pelle ne doit pas être compliqué ni prendre plus de temps que nécessaire : Volvo l'a conçue dans cette optique, en pensant avant tout à l'utilisateur. Grâce à des technologies innovantes, qui incluent le filtre hydraulique Volvo breveté ainsi que le regroupement systématique des points de contrôle et d'entretien, Volvo s'attache à augmenter la disponibilité de votre machine et réduire votre coût d'exploitation. Profitez d'un retour sur investissement maximal avec Volvo.

Ralenti automatique

Le régime moteur est ramené au ralenti au bout de cinq secondes d'inactivité des commandes ou lorsque la console gauche est relevée, afin de réduire le niveau sonore et la consommation de carburant. Le moteur revient instantanément au régime sélectionné dès que l'opérateur actionne une commande.

Intervalle de graissage

Les points de graissage sont aisément accessibles par un seul côté de la machine. L'intervalle de graissage est de 50 heures. Un seul graissage par semaine suffit donc amplement. Cet intervalle allongé accroît la disponibilité et réduit le coût d'utilisation tout en garantissant la longévité de tous les points d'articulation.

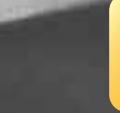


Vitres en verre plat

Le vitrage de la cabine sur les quatre côtés est réalisé en verre plat trempé. En cas de dommages, ces vitres se remplacent rapidement, facilement et à peu de frais.

Filtre hydraulique breveté

Le filtre hydraulique Volvo breveté assure la filtration du remplissage d'huile, des appoints d'huile et de l'huile renvoyée au réservoir par les circuits de retour ou de drain. Le bol transparent permet à la fois de contrôler le niveau et détecter une éventuelle contamination d'un simple coup d'oeil. La maintenance préventive peut ainsi être effectuée bien avant qu'il se produise des dommages.



Facilité d'entretien

Les points de contrôle quotidien sont regroupés de manière logique sous le capot moteur enveloppant à grande ouverture. Les entretiens seront effectués correctement et sans perte de temps. La facilité des opérations d'entretien garantit la protection des fonctions vitales de votre machine et une durée de service maximale.

VOLVO : UNE EXPÉRIENCE UNIQUE.



Cabine / Canopy

Cabine ou canopy, le poste de conduite est spacieux et sûr. Il allie visibilité panoramique, commandes ergonomiques et confort de haut niveau.

Ralenti automatique

Le régime moteur est ramené au ralenti au bout de cinq secondes d'inactivité des commandes afin de réduire la consommation de carburant et le bruit.

Moteur Volvo

Moteur diesel Volvo Tier 4 de dernière génération : doté de technologies de pointe, largement éprouvées, il délivre des performances élevées pour une consommation de carburant minimale.



Facilité d'entretien

Les points de contrôle quotidien sont aisément accessibles et regroupés sous le capot moteur pour gagner du temps.

CareTrack

Le système de surveillance télématique Volvo favorise une disponibilité maximale de la machine en fournissant à distance des informations sur ses heures d'utilisation, son emplacement et les échéances des interventions d'entretien.



Facilité de transport

Légère et peu encombrante, la ECR25D se laisse transporter à peu de frais sur une remorque ordinaire en même temps que trois godets et un marteau hydraulique.

Sélection automatique de la gamme de vitesse

Les deux gammes de vitesse à sélection automatique permettent à l'opérateur de conduire constamment en gamme rapide. Le système passe automatiquement en gamme lente dès que la machine a besoin de plus de force de traction.





Services Volvo

Tout au long de la vie de votre machine, Volvo assure les services dont vous avez besoin pour réduire son coût d'exploitation.

Pompe hydraulique

La pompe à pistons à débit variable adapte automatiquement la puissance hydraulique à la demande. Elle fournit des performances maximales tout en réduisant la consommation de carburant.

Réglage du débit hydraulique auxiliaire

Réglez le débit hydraulique auxiliaire depuis le poste de conduite à l'aide des contacteurs intégrés aux manipulateurs pour bénéficier d'un contrôle optimal de l'accessoire.

Intervalle de graissage

Intervalle de graissage de 50 heures : un seul graissage par semaine suffit amplement.

Accessoires

Volvo propose une vaste gamme d'accessoires. Des attaches rapides, des godets, des marteaux hydrauliques et bien d'autres accessoires encore sont disponibles en montage d'usine ou seuls. Prenez contact avec votre concessionnaire Volvo et profitez d'un service inégalé.

Mouvements d'orientation et de déport

L'orientation et le déport de flèche peuvent être utilisés simultanément afin de faciliter et accélérer le positionnement de la machine.

Points d'arrimage

Quatre points d'arrimage robustes et aisément accessibles permettent de transporter la machine en toute sécurité et sans perdre de temps.



APPORTEZ DE LA VALEUR AJOUTÉE À VOS ACTIVITÉS.

Etre client Volvo signifie avoir à sa disposition en permanence une gamme complète de services dépassant ses attentes. Volvo est en mesure de vous proposer un partenariat à long terme, de préserver votre source de revenus et de mettre à votre disposition un éventail complet de solutions basé sur des équipements de haute qualité, bénéficiant du support de techniciens engagés. Volvo se donne pour mission d'augmenter au maximum le retour sur investissement que vous êtes en droit d'attendre, y compris en termes de disponibilité de vos machines.



Contrats de Service

L'offre complète de Contrats de Service permet de bénéficier de différents niveaux de support technique, de l'entretien au

"full Service", avec toujours la même qualité de service. Volvo utilise les dernières technologies pour vous aider à analyser l'utilisation et l'état de chaque machine, avec en plus, des conseils destinés à améliorer votre rentabilité. Un contrat de service vous assure une totale maîtrise de vos coûts d'entretien.



Des pièces Volvo d'origine

C'est notre souci du détail qui fait notre différence. Un concept éprouvé, qui constitue un solide investissement pour garantir la productivité de votre machine. Chaque pièce est minutieusement testée et contrôlée, car elle est vitale pour la durée de vie et les performances de la machine. Ce n'est qu'en utilisant des pièces Volvo d'origine que vous pouvez être certain que votre machine conservera la qualité qui a fait la renommée de Volvo.



Réseau de service après-vente

Pour répondre rapidement à vos besoins, un technicien qualifié Volvo a déjà quitté l'une de nos concessions et est en route pour votre chantier. Grâce à une répartition optimale des points de services, Volvo dispose d'un réseau de proximité avec l'expérience et le soutien du constructeur.



Des solutions intégrées

Volvo vous offre la solution appropriée à votre besoin. Alors, pourquoi ne pas nous confier le soin de maintenir votre machine au maximum de ses performances avec une totale disponibilité tout au long de son exploitation? En prenant en compte vos exigences, nous vous aidons à réduire le coût total d'exploitation de vos machines et par conséquent, accroître la rentabilité de votre entreprise avec en plus pour vous, une tranquillité d'esprit totale.

VOLVO ECR25D - DÉTAILS.

Moteur		
Moteur Tier 4	Volvo	D1.1A
Régime nominal	tr/s - tr/min	40 / 2 400
Puissance brute max. ISO 14396 / SAE J1995	kW / Ch	15,6 / 20,9
Couple max.	Nm à tr/min	72,2 / 1 600
Nbre de cylindres		3
Cylindrée	L	1,123
Alésage	mm	78
Course	mm	78,4
Taux de compression		24
Système électrique		
Tension nominale	V	12
Batterie	V	1 x 12
Capacité de batterie	Ah	64
Alternateur	V / Ah	12 / 40
Système hydraulique		
Débit max. total	L/min	67
Débit max. (circuit hydraulique auxiliaire 1)	L/min	45
Débit max. (circuit hydraulique auxiliaire 2 - option)	L/min	23
Pression de service max.	MPa / bar	25 / 250
Performances de fouille		
Largeur du godet standard (au bord d'attaque, sans lames latérales)	mm	500
Poids du godet standard	kg	59
Capacité nominale du godet standard	m ³	0,074
Angle de débattement du godet	°	205
Force d'arrachement au godet	daN	2 026
Force d'arrachement au balancier court (1 050 mm)	daN	1 728
Force d'arrachement au balancier long (1 350 mm)	daN	1 464
Système d'orientation		
Vitesse d'orientation max.	tr/min	9,4
Couple d'orientation max.	daNm	485
Châssis inférieur		
Galets de chenille inférieurs / supérieurs par côté		3 / 1
Tension des chenilles		Par vérin à graisse
Lame de remblayage (largeur x hauteur)	mm	1 550 x 322

Capacités de levage - ECR25D

Ces capacités correspondent à une machine avec cabine et chenilles en caoutchouc 250 mm, sans godet et sans attache rapide. Les valeurs indiquées sont mesurées selon la norme ISO 10567. Elles ne dépassent pas 75 % de la charge de basculement ou 87 % de la capacité de levage hydraulique. La machine est garée sur un sol ferme, plane et de niveau.

Les valeurs repérées par un astérisque (*) correspondent à la limite de la capacité de levage hydraulique plutôt qu'à la limite de basculement.

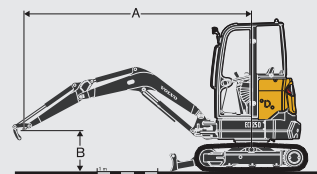
Attention : conformément à la norme EN 474-5, la machine doit être dotée de l'équipement adéquat pour effectuer des opérations de levage.

Il est de la responsabilité de l'opérateur de connaître et appliquer la législation en vigueur ainsi que les règles de sécurité locales.

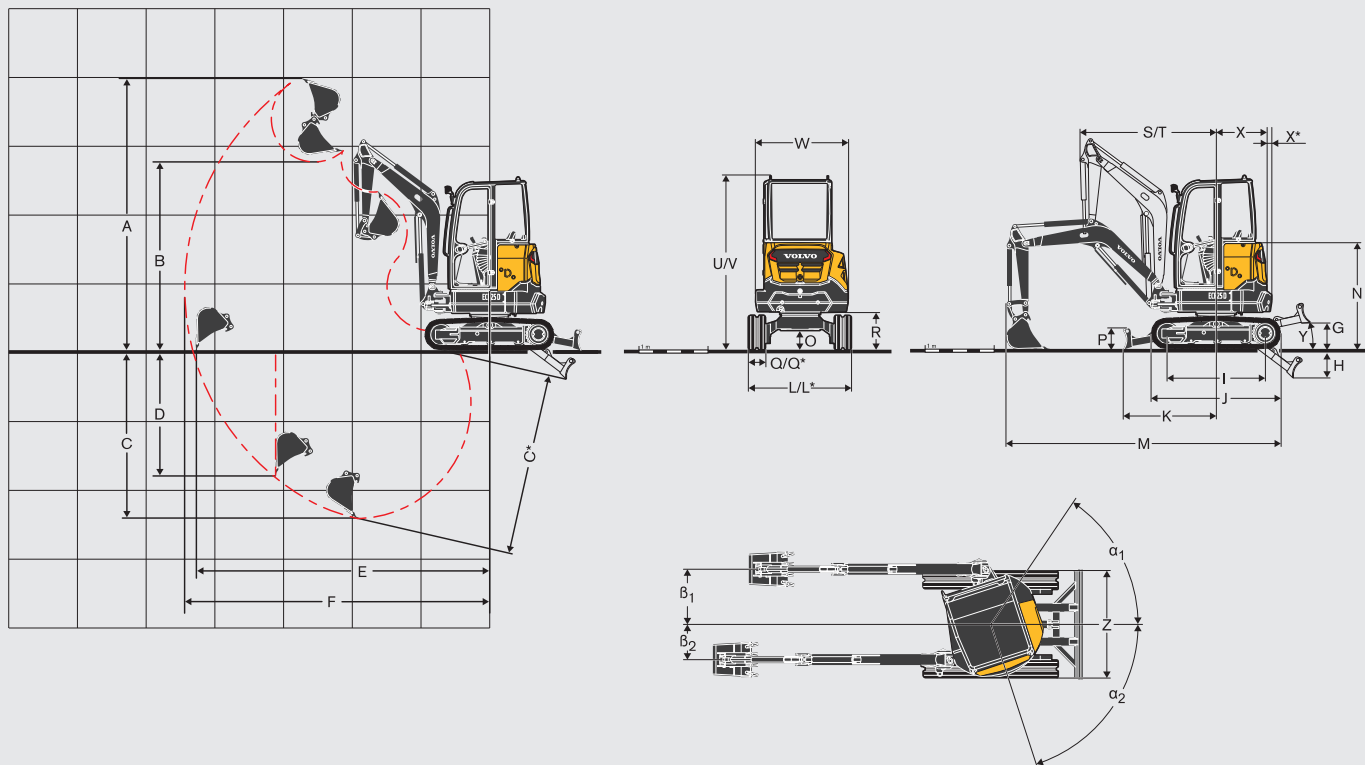
	Hauteur du point de levage (B)	Distance du point de levage à l'axe d'orientation (A)						Portée max.
		2.0m		3.0m		A portée max.		
		kg	kg	kg	kg	kg	kg	
Balancier 1 050 mm + lame de remblayage levée	3	-	-	440	420	427	408	3 048
	2	-	-	433	414	313	300	3 667
	1	-	-	409	390	282	270	3 858
	0	718	673	393	374	294	281	3 706
	-1	728	683	396	377	372	355	3 144
Balancier 1 350 mm + contrepoids supplémentaire + lame de remblayage levée	3	-	-	-	-	-	-	-
	2	-	-	470	448	297	284	3 971
	1	816	765	443	421	272	259	4 142
	0	768	719	421	400	281	268	4 002
	-1	771	721	417	396	339	323	3 502
Balancier 1 050 mm + lame de remblayage en appui	3	-	-	566*	420	577*	408	3 048
	2	-	-	599*	414	601*	300	3 667
	1	-	-	795*	390	642*	270	3 858
	0	1 602*	673	933*	374	699*	281	3 706
	-1	1 543*	683	849*	377	771*	355	3 144
Balancier 1 350 mm + contrepoids supplémentaire + lame de remblayage en appui	3	-	-	-	-	-	-	-
	2	-	-	500*	448	532*	284	3 971
	1	1 334*	765	715*	421	571*	259	4 142
	0	1 608*	719	897*	400	623*	268	4 002
	-1	1 659*	721	902*	396	692*	323	3 502

* limite hydraulique

Entrainement		
Force de traction max.	daN	1 984
Vitesse de pointe (gamme lente / gamme rapide)	km/h	2,5 / 4,5
Pente franchissable	°	30
Contenances		
Réservoir de carburant	L	28
Système hydraulique (total)	L	33
Réservoir hydraulique	L	15
Huile moteur	L	5,1
Liquide de refroidissement	L	4
Réducteurs de translation (chacun)	L	0,6
Emissions sonores		
Niveau sonore intérieur selon la norme ISO 6396 (LpA)	dB(A)	78
Emissions sonores extérieures selon la norme ISO 6395 et la Directive européenne relative au bruit (2000/14/CE) ainsi que 474-1:2006 et A1:2009	dB(A)	93
Poids et pression au sol		
Poids opérationnel selon la norme ISO 6016 (configuration la plus courante, opérateur de 75 kg inclus)	kg	2490
Pression au sol (version cabine)	kg/cm ² (kPa)	0,31 (30,5)
Pression au sol (version canopy)	kg/cm ² (kPa)	0,30 (29,5)
Poids de transport (cabine chauffée, chenilles caoutchouc 250 mm, balancier court, godet 500 mm fixé sur broches, réservoir de carburant plein)	kg	2 415
Version canopy	kg	-90
Avec contrepoids supplémentaire	kg	+100
Avec balancier long et contrepoids supplémentaire	kg	+112
Avec chenilles caoutchouc 300 mm	kg	+78



CARACTÉRISTIQUES TECHNIQUES.



Description	Unité	Balancier 1 050 mm	Balancier 1 350 mm
A. Hauteur d'attaque max.	mm	4 010	4 183
B. Hauteur de déversement max.	mm	2 784	2 957
C. Profondeur de fouille	mm	2 461	2 761
C*. Profondeur de fouille max.	mm	2 672	2 965
D. Profondeur de fouille max. (paroi verticale)	mm	1 832	2 119
E. Portée de fouille max. au sol	mm	4 313	4 602
F. Portée de fouille max.	mm	4 484	4 768
G. Hauteur max. de la lame au-dessus du sol	mm		401
H. Profondeur max. de la lame sous le sol	mm		422
I. Entraxe barbotin / roue folle	mm		1 440
J. Longueur hors tout aux chenilles	mm		1 906
K. Portée max. de la lame au sol	mm		1 364
L. Largeur hors tout avec chenilles de 250 mm	mm		1 500
L*. Largeur hors tout avec chenilles de 300 mm	mm		1 500
M. Longueur hors tout	mm	3 924	4 045
N. Hauteur hors tout au capot moteur	mm		1 564
O. Garde au sol min.	mm		290
P. Hauteur de la lame	mm		317
Q. Largeur des chenilles	mm		250
Q*. Largeur des chenilles	mm		250
R. Garde au sol sous la tourelle	mm		868
S. Rayon d'orientation avant	mm		2 002
T. Rayon d'orientation avant avec flèche en déport max.	mm		1 555
U. Hauteur hors tout (canopy)	mm		2 505
V. Hauteur hors tout (cabine)	mm		2 537
W. Largeur hors tout de la tourelle	mm		1 340
X. Rayon d'orientation arrière	mm	750	825
X*. Déport supplémentaire du contrepoids	mm	75	(inclus)
Y. Angle d'approche	deg		31
Z. Largeur de la lame	mm		1 550
α^1 Angle de déport max. à droite	deg		56
β^2 Déport parallèle max. à gauche	mm		496
α^2 Angle de déport max. à gauche	deg		72
β^1 Déport parallèle max. à droite	mm		784

ÉQUIPEMENT.

ÉQUIPEMENT STANDARD

Moteur

Moteur diesel Volvo, 3 cylindres, refroidissement liquide, conforme aux normes d'émissions EPA Tier 4

Désactivation du démarreur lorsque le moteur tourne

Filtre à air à cartouche sèche

Décanteur de carburant

Filtre à carburant transparent

Système électrique / électronique

Batterie sans entretien

Connecteurs de haute qualité, protection IP67 du système électrique

Coupe-batterie amovible

Deux feux de travail sur la cabine

Un feu de travail sur la canopy

Prise 12 V dans la cabine / canopy

Système hydraulique

Pompe à pistons à débit variable, à détection de charge

Distributeur principal à centre fermé, à répartition de débit

Amortissement de fin de course du vérin de flèche (butée haute)

Élément de filtration/remplissage breveté

Grand refroidisseur hydraulique basculant

Circuit hydraulique auxiliaire double effet acheminé jusqu'en bout de balancier

Vanne marteau / cisaille

Réservoir en plastique avec bouchon de vidange

Système d'orientation

Moteur à pistons radiaux à entraînement direct par pignon et denture interne de la couronne d'orientation (sans réducteur)

Clapets anti-rebond intégrés

Frein multidisque automatique

Points de graissage regroupés à un emplacement commode (roulement et engrenage d'orientation)

Entraînement

Moteurs à pistons axiaux à réducteur planétaire

Deux gammes de vitesse à sélection automatique

Galets de chenille inférieurs à flasque interne, étanches et graissés à vie

Tension des chenilles par vérins à graisse, roues folles sur roulements étanches et graissés à vie

Châssis inférieur et lame de remblayage

Châssis en X, structure caissonnée entièrement soudée, traverses latérales inclinées

4 points d'arrimage intégrés

2 points de levage intégrés

Protection du système d'orientation et des moteurs de chenilles par capots amovibles en tôle épaisse

Lame de remblayage à bord d'attaque soudé en acier 400 HB

Groupe de travail

Flèche monobloc, structure caissonnée soudée avec anneau de levage intégré

Protection du vérin de flèche

Balanciers monobloc, structure caissonnée soudée, points d'articulation en fonte massive

Bagues longue durée en acier

Axes prélubrifiés en acier trempé inoxydable

Intervalle de graissage de 50 heures

Canopy

Protection contre la chute d'objets (FOPS niveau 1)

Protection contre le basculement (TOPS)

Protection contre le retournement (ROPS)

Poste de conduite isolé des vibrations

Boîte à outils verrouillable avec compartiment de rangement du manuel de l'opérateur

Plancher plat et dégagé

Main courante (accès par la gauche)

Ceinture de sécurité et témoin d'avertissement

Rétroviseur côté droit

Cabine

Protection contre la chute d'objets (FOPS niveau 1)

Protection contre le basculement (TOPS)

Protection contre le retournement (ROPS)

Protection de l'opérateur (OPG 1)

Poste de conduite isolé des vibrations

Porte de grandes dimensions

Plancher plat et dégagé

Vitres en verre trempé plat

Pare-brise ouvrant, ouverture assistée par vérin à gaz

Essuie-glace et lave-glace de pare-brise

Vitre droite coulissante

Chauffage, réglage dans la cabine de la température et du flux d'air

Nombreux événements réglables

Filtration de l'air de ventilation

Pré-équipement autoradio (antenne et faisceau électrique déjà installés)

Plafonnier

Boîte à outils verrouillable avec compartiment de rangement du manuel de l'opérateur

Ceinture de sécurité et témoin d'avertissement

Rétroviseur côté droit

Commandes

Déport de flèche commandé par contacteur électro-proportionnel intégré au manipulateur droit

Circuit hydraulique auxiliaire commandé par contacteur électro-proportionnel avec réglage du débit

Marteau commandé par contacteur intégré au manipulateur droit

Désactivation automatique des commandes pilotées (manipulateurs, leviers/pédales de direction) par relevage de la console gauche

Sécurité de démarrage : la console gauche doit être relevée pour actionner le démarreur.

Accumulateur connecté au circuit de pilotage pour poser le groupe de travail au sol lorsque le moteur est arrêté.

Contacteur de sélection de la gamme de vitesse intégré au levier de commande de la lame

Grandes pédales de direction

Instruments et témoins

Horamètre digital permanent

Témoins de colmatage du filtre hydraulique et du filtre à air

Jauges de carburant et de température du liquide de refroidissement

Témoins d'avertissement, couplés à une alarme sonore : pression d'huile insuffisante, batterie faible, surchauffe, etc.)

Conformités

Machine conforme à la directive européenne 2006/42/CE

Emissions sonores conformes à la directive 2000/14/CE

Vibrations main/bras et vibrations globales du corps conformes à la directive 2002/44/CE

Compatibilité électromagnétique conforme à la directive européenne 2004/108/CE et ses amendements

Dispositif de manutention conforme aux normes EN 474-1 et EN 474-5

Protection contre la chute d'objets FOPS 1 conforme à la norme ISO 3449

Protection contre le retournement (ROPS) conforme aux normes ISO 3471-1 et SAE J1040

Protection contre le basculement (TOPS) conforme aux normes ISO 12117 et EN 13531

Protection de l'opérateur OPG 1 conforme à la norme ISO 10262 (version cabine)

CONFIGURATIONS - ECR25D

- = standard
- = option
- = non disponible

	Confort	Deluxe
Poste de conduite		
Canopy	◦	◦
Cabine chauffée	◦	◦
Siège à suspension mécanique, sellerie vinyle, dossier haut et ceinture de sécurité largeur 51 mm	◦	◦
Siège à suspension mécanique, sellerie vinyle, dossier haut et ceinture de sécurité largeur 76 mm	◦	◦
Siège à suspension mécanique, sellerie textile, dossier haut et ceinture de sécurité largeur 51 mm	◦	◦
Siège à suspension mécanique, sellerie textile, dossier haut et ceinture de sécurité largeur 76 mm	◦	◦
Sélection du schéma de commande ISO / SAE + alarme de déplacement	◦	◦
Autoradio, CD, MP3	◦	◦
Dispositif antivol	◦	◦
Extérieur		
Rétroviseur côté gauche	◦	•
Feu de travail protégé sur la flèche	•	•
Feu de travail arrière	◦	•
Gyrophare	◦	-
Gyrophare + feu de travail arrière	◦	•
Contrepoids supplémentaire	◦	◦
Plusieurs niveaux de personnalisation aux couleurs de l'entreprise (couleurs RAL)	◦	◦
Groupe de travail		
Balancier court	◦	◦
Balancier long + contrepoids supplémentaire	◦	◦
Châssis inférieur		
Chenilles en caoutchouc 250 mm	◦	-
Chenilles en caoutchouc 300 mm	◦	•
Système hydraulique		
Déport de flèche commandé par contacteur électro-proportionnel	•	•
Circuit hydraulique auxiliaire commandé par contacteur électro-proportionnel	•	•
Réglage du débit max. du circuit hydraulique auxiliaire	•	•
Clapet de sécurité pour le circuit hydraulique auxiliaire	•	•
Ligne de retour de drain	◦	-
Circuits auxiliaires marteau et benne preneuse	◦	◦
Deuxième circuit hydraulique auxiliaire	◦	•
Kit 2 raccords rapides hydrauliques à face plane	◦	◦
Kit 4 raccords rapides hydrauliques à face plane	◦	◦
Circuit hydraulique simple effet pour attaches rapides	◦	◦
Circuit hydraulique double effet pour attaches rapides	◦	•
Clapets de sécurité de levage flèche et balancier + avertisseur de surcharge	◦	◦
Certification clapets de sécurité	◦	◦
Huile hydraulique minérale VG46	◦	◦
Huile hydraulique biodégradable VG46 (PANOLIN®)	◦	◦
Huile hydraulique minérale VG68	◦	◦
Huile hydraulique minérale VG32	◦	◦
Huile hydraulique biodégradable VG32 (PANOLIN®)	◦	◦
Moteur		
Filtre à air à double cartouche	◦	◦
Ralenti automatique	◦	•
Contrôles et entretien		
Kit d'outillage	◦	•
Surveillance télématique		
CareTrack	◦	◦
Accessoires (contactez votre concessionnaire Volvo pour le catalogue complet des accessoires)		
Attache rapide mécanique Volvo (accrochage sur broches)	◦	◦
Attache rapide hydraulique type S (S40)	◦	◦
Godets universels	◦	◦
Godets de curage fixes	◦	◦
Godets de curage inclinables	◦	◦
Marteau hydraulique	◦	◦

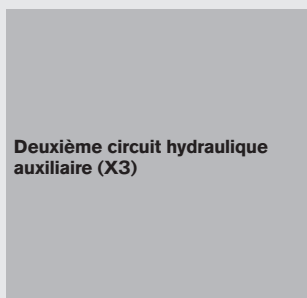
QUELQUES OPTIONS VOLVO



Couleur personnalisée



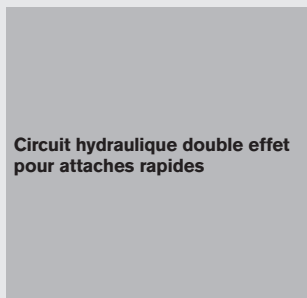
Dispositif antivol



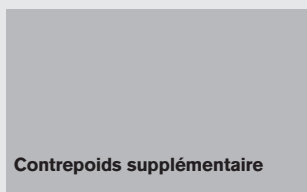
Deuxième circuit hydraulique auxiliaire (X3)



Clapets de sécurité de levage



Circuit hydraulique double effet pour attaches rapides



Contrepoids supplémentaire

VOLVO CONSTRUCTION EQUIPMENT

Volvo Construction Equipment est différent. La conception, la fabrication et l'entretien de nos machines font toute la différence. Une différence héritée d'une tradition de plus de 180 ans. Un héritage consistant à penser d'abord aux utilisateurs des machines. A toujours rechercher les moyens d'améliorer leur sécurité, leur confort et leur productivité. A nous soucier d'un environnement que nous partageons tous. Le fruit de cette philosophie est une gamme toujours plus étendue de machines et un réseau de support technique d'envergure mondiale dont la mission est de vous aider à en faire encore plus. Partout au monde, nos clients sont fiers d'utiliser des machines Volvo.

A noter toutefois que tous nos produits ne sont pas disponibles sur tous les marchés. Dans le cadre de notre politique d'amélioration continue de nos produits, nous nous réservons par ailleurs le droit de modifier sans préavis spécifications et caractéristiques. A noter par ailleurs que les illustrations ne montrent pas nécessairement la version standard de la machine.

VOLVO

Volvo Construction Equipment
www.volvoce.com

Ref. No 20036495-B
2013.05
Volvo, Global Marketing

French-31
CEX