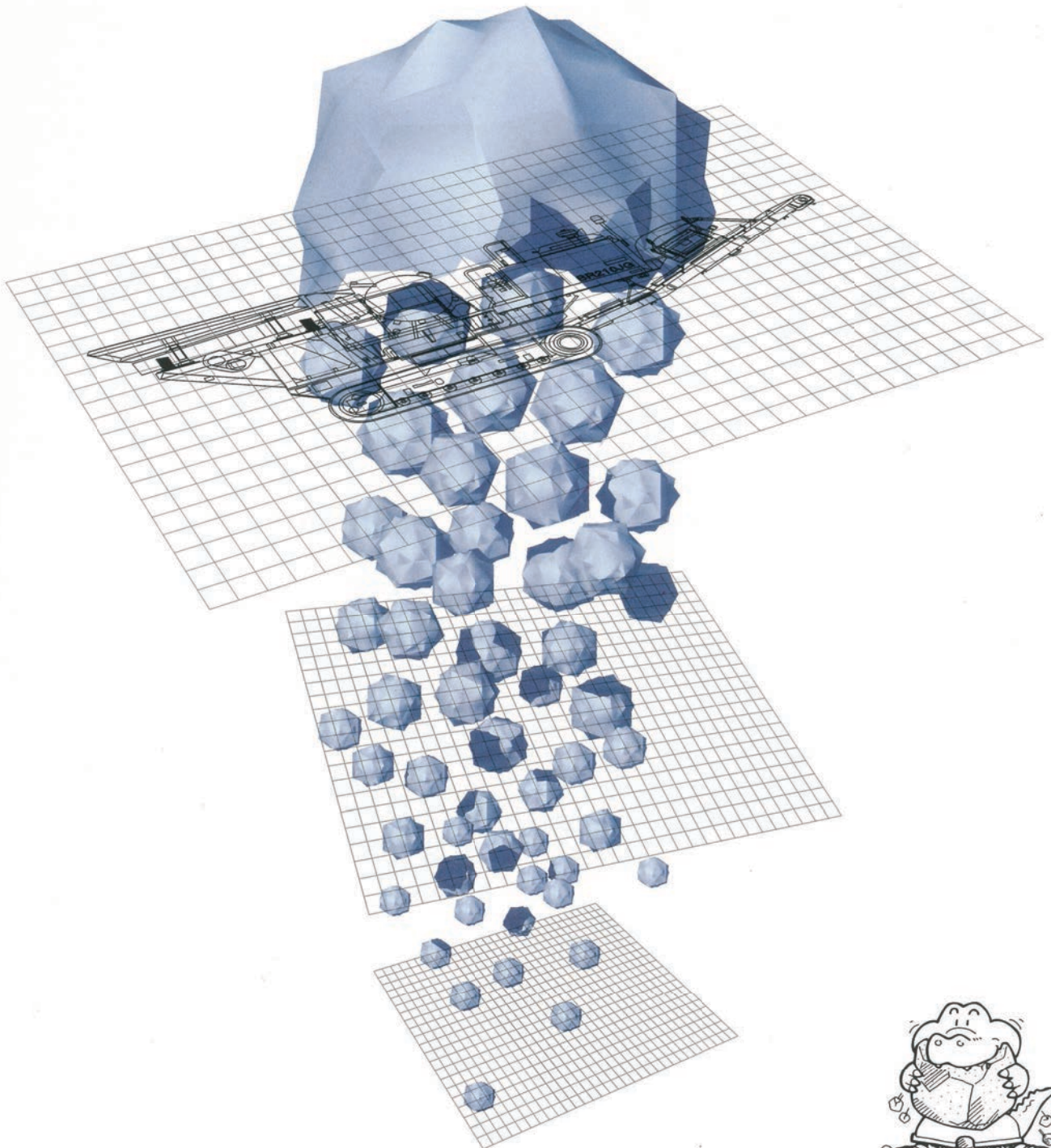


KOMATSU

MOBILE CRUSHER GARA-PAGOS

BR210JG



いま、ガラパゴスは

NEXT STAGE ▶▶▶▶

リサイクルという地球規模の大きな課題に立ち向かい、世界で活躍するコマツのモータークラッシャー『ガラパゴス』。時代の期待にこたえ、より高性能かつ扱いやすいマシンとなるために、新設計のクラッシャを搭載し、ズリを除く・砕く・走る…すべての機能をさらにみがき抜きました。いま『ガラパゴス』は本格的第2世代へと進化します。



ガラパゴス進化論

再生資源利用促進法が施行されました!

近年、産業廃棄物のおびただしい増加により、処分場の不足、不法投棄などの社会問題が生じています。このような情勢の中で平成3年10月に再生資源利用促進法が施行されると共に、再生資源の利用が特に必要な「特定業種」に「建設業」が指定され、また、再生資源化の促進が義務づけられる「特定副産物」にも「建設業」が指定されました。これにより、建設業者の方にも建設廃棄物の再生資源化に対して法的な強制力が働くようになりました。今後の建築解体工事・道路舗装工事は、積極的にリサイクルを導入していく必要に迫られています。

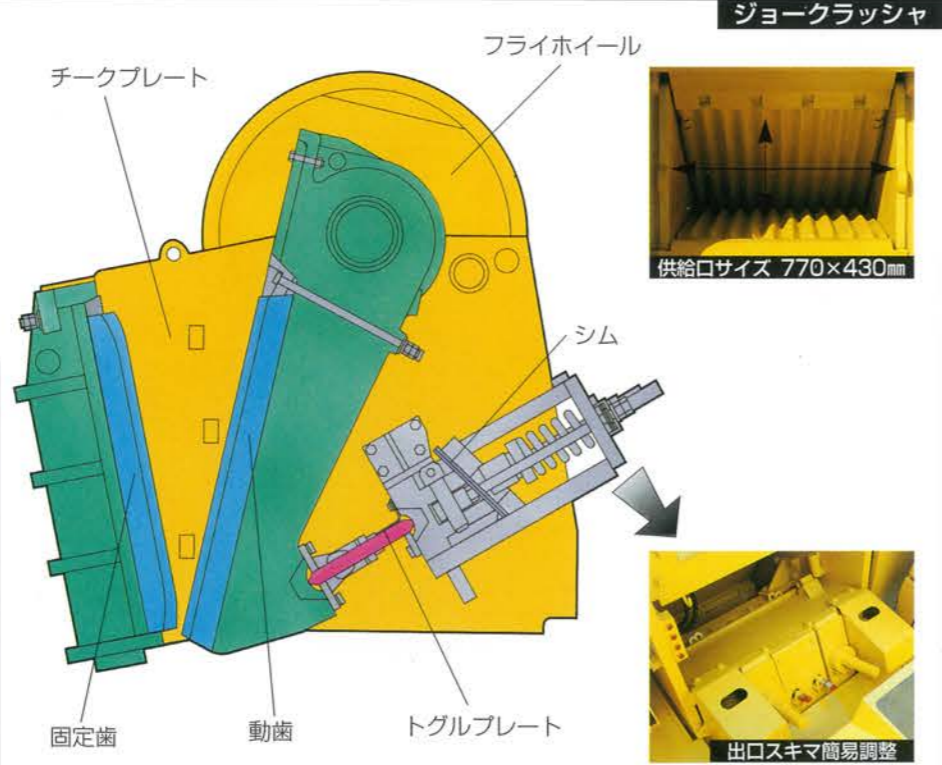
- コンクリートガラの有効利用が可能。
(路盤材、埋戻し材として利用)
- 工事で発生する自然石を破碎し、路盤材、埋戻し材、骨材へリサイクル。また、減容化により自然石の処分費用を大幅に節減。
- 採石プラントにおいて、機動性を活かした補助作業により、全体の作業効率をアップ。
- 減容化により、輸送コストを低減。
- オペレータ以外の補助作業員が不要で、作業の省人化が可能。



新設計の大容量クラッシャ・振動グリズリフィーダを搭載し、作業効率が大きく進化。

シンプルで高性能、整備性にも優れた[K-series Jaw]を搭載

クラッシャ出口スキマ調整時間が大幅に短縮。



[K-series Jaw]の特長

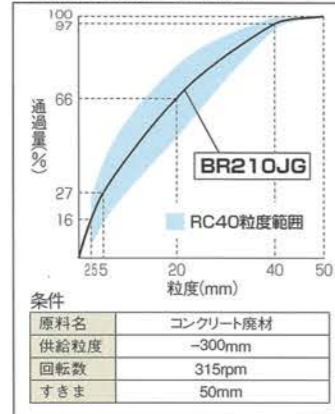
- 大きな破砕力**
 - 力の分散を防ぐリニア支持構造採用により理想的な力の流れを実現
- 高い破砕効率**
 - 破砕スピード可変コントロール採用
 - 負荷を検出しフィーダON/OFF制御
- 容易な整備性**
 - 出口スキマ調整を容易化
 - 各プレート交換を容易化
 - グリース集中給脂ブロック採用
- 優れた信頼性**
 - 油圧力による破砕で異物混入時の各部(トグルプレートなど)への衝撃力を緩和

新設計の大容量ジョークラッシャを搭載

サイズアップにより従来より大塊が投入可能な新設計の30-17ジョークラッシャを搭載。強力なエンジンパワーと破砕スピードアップにより、コンクリートガラはもちろん自然石にも圧倒的な破砕力を発揮します。従来からの優れた機能に加え、新機構の破砕スピード可変コントロールや過負荷防止フィーダセミオートシステム、さらにコマツ独自の出口スキマ簡易調整機構を採用し、破砕効率が大きく進化しました。

- 油圧駆動により、クラッシャ内に破砕物がある状態での再起動が可能です。
- クラッシャ内のブリッジング解消や、万一の異物除去に効果を発揮する手動正転逆転ボタンを装備しています。

破砕粒度分布 (破砕例)



破砕スピード可変コントロール

フライホイールの回転スピードを任意に変更できるコントロールダイヤルを装備。破砕物の種類・状態に応じた回転数を、他の作業機に影響を与えずに選択可能なので、高い破砕効率を発揮できます。



右: クラッシャスピードコントロールダイヤル

過負荷防止フィーダセミオートシステム

クラッシャの過負荷を検出してフィーダのON/OFFを自動制御する過負荷防止フィーダセミオートシステムを採用。過負荷になると回転灯が点灯しオペレータに知らせるので、効率のよい積込作業が行えます。

出口スキマ簡易調整機構

出口スキマの調整は、コマツ独自の簡易調整機構の採用により1人でも簡単に行うことができ、調整時間も大幅に短縮しました(当社比1/3以下)。現場条件や破砕後の用途に応じて容易に変更可能なので、作業効率が大きく向上します。

大きな処理能力

クラッシャのサイズアップによる前処理時間の短縮と優れた破砕効率により、トータルの作業量が大きく向上しました。

最大処理能力 85ton/h

※最大処理能力は「クラッシャ破砕量+グリズリ抜け量」を示し、投入破砕物の種類、形状および作業条件により異なります。

最大処理能力 (ズリ分30%の場合) 単位: (t/h)

破砕物	40mm	50mm	60mm	80mm
コンクリートガラ	38	49	60	85
自然石(安山岩)	35	43	54	76

破砕できるもの

■コンクリートガラ



■自然石



最大供給塊寸法 800×600×350mm

※最大供給塊寸法とは、供給塊の向きに注意して投入すれば破砕できる最大の寸法です。

最適供給塊寸法 350×250×250mm

※最適供給塊寸法とは、破砕物の向きに注意する必要のない最大寸法です。

前入れ・後出し構造を採用

- ベルトコンベアを気にせず、3方向から積込みができます。
- ホップ高さが約2.8mと低いので、積込みがラクに行えます。
- システム化しやすく、狭い現場でもレイアウトが容易です。また、補助作業者の安全確保を図っています。



高速・大容量のベルトコンベア

600mm幅で99m/minのサイドスカートレス2段折り曲げベルトコンベアを装備。余裕ある高速・大容量設計により、コンベアトラブルを大幅に減少。後ろ出しなのでオペレータは作業に集中でき、効率がアップします。

- 排出高さ約2mのロングベルトコンベアが標準なので、2次ベルトコンベアなしでも作業可能です。
- 大型のヘッドプリー、テールプリーの採用により、耐久性がアップしました。
- 排出部下部にはスリット式すり板構造を採用し、衝撃を緩衝しています。

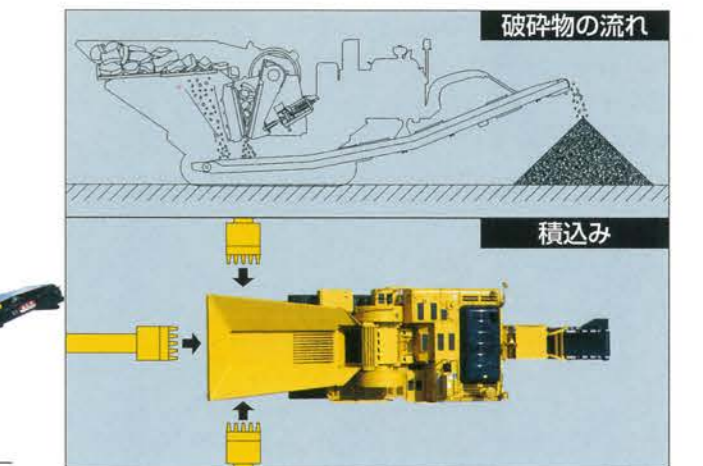
新設計の振動グリズリフィーダにより効率アップ、歯板寿命延長

クラッシャ投入前にズリを取り除く「振動グリズリフィーダ」を採用。スリバーには、目づまり防止とズリ抜き性を兼ね備えた40mm1段式を採用。ズリをあらかじめ除去できるので、破砕効率と処理能力のアップと同時に、クラッシャ歯板の寿命が延長します。

- フィーダの作動速度は電子式スピードコントローラによって変えられるので、クラッシャへの自動供給量を破砕物の種類・大きさ・固さ等により調節できます。



- フィーダは4度の上り勾配に設定しているので、高いズリ抜き性能を発揮します。
- グリズリバーはカセット式でラクに取り外せるので、交換や肉盛り溶接がスピーディに行えます。(スキマ:最小25mm/最大40mm)
- 排出シュータの絞りを最小に抑え、土づまりを防止しています。
- ズリ排出ベルトコンベア(オプション)の装備により、原料とズリの選別が可能となり、より良質な骨材を生産することができます。
- ズリの合流・排出の切換えが容易な切換型(M型)シュータを用意しています。(オプション)



積込性・輸送性に優れた固定式ホッパを採用

全高を約2.8mと低く抑えた固定式ホッパのため、輸送時のめんどろな折りたたみ・組立作業は不要。汎用セミトレーラでの輸送が可能です。



卓越した機動性・輸送性

コマツ油圧ショベル[PC120]の定評ある履帯式足回りを採用。最低地上高が大きく、現場内の移動はもちろん現場間の移動も容易に行えます。油圧駆動なので微速走行はスムーズ。ステアリング力が大きく超信地旋回ができるなど、小回りが利きます。



ゆとりをもたらすラクラク操作

クラッシャおよびフィーダ、ベルトコンベア、オプションの作動はボタンひとつでOK。クラッシャとフィーダの作動スピードは、ダイヤルによって電子コントロールできます。また、クラッシャの過負荷を検出し、フィーダON/OFFの自動制御を行う過負荷防止フィーダセミオートシステムを採用。さらに、クラッシャ手動正転逆転機能により、出口での異物閉塞時の除去などが容易に行えます。リモコンを標準装備しているほか、オプションのラジコンによりフィーダON-OFF、緊急停止、ホーン各操作が遠隔操作でき、積込機のオペレータによるワンマンコントロールが可能です。



先進の最適油圧制御システム

現場に到着してすぐに破砕が可能な全油圧駆動方式を採用。新油圧システム「圧力補償式CLSS」、専用バルブおよび各作業機への完全並列油圧回路により、最適油量の安定供給を実現しているため、信頼性が高くメンテナンスも容易です。また、車体本体の油圧取出口を利用して、オプションを稼働させることができます。



容易なメンテナンスと高い信頼性

- クラッシャ回りの整備性を大幅に向上させました。
 - ・コマツ独自の出口スキマ簡易調整機構を採用。テンションスプリングの調整不要化、複動式油圧ラムの採用などにより、調整時間を大幅に短縮(当社比1/3以下)。
 - ・固定歯、チークプレート、トグルプレートの交換を容易化。
 - ・グリース集中給脂ブロックを採用。
 - ・Vベルトの張り調整にはターンバックル方式を採用。
- エンジンのエアクリーナはダブルエアエレメントで、プリクリーナも標準装備し、エンジンの信頼性を高めています。
- コントローラ、ヒューズなどは集中配置され、整備性に優れています。
- 制御盤のLED表示による故障モード診断機能を採用し、ダウンタイム低減を図りました。



高い安全性

- 万が一の場合を考慮し、非常停止ボタンを車体左右側面、操作盤およびリモコンに装備しています。
- モニタパネル表示の異常発生時(例:オーバーヒート発生時)には、回転灯が点滅。さらにベルトコンベア及びオプションの異常停止時には、ブザーでオペレータに知らせます。
- サイドウォーク構造により、操作盤 ↔ クラッシャ間を迅速に移動できます。
- 作業/走行のモード切換スイッチを装備し、安全性を確保しています。
- 手すりや安全ガードを各部に装着し、安全性を高めています。



人と環境に優しい低騒音・低振動

低騒音設計のエンジンと低速高トルク型油圧ポンプを採用し騒音低減を図ると共に、振動も低く抑えました。さらに、散水ノズルの他に散水ポンプ用コネクタも標準装備しています。



単位: dB(A)

作業条件 (エンジンハイアイドル)	全作業機OFF	全作業機ON(無負荷)
騒音 [周囲7m] (4方向エネルギー平均値)	72	76

豊富なオプションによりミニプラント化を実現。

すべて本体油圧を利用するため、外部動力は不要です。



車載式磁選機

ベルト幅は600mmで、左右排出可能です。

幅600mm
200 Gauss 永久磁石
(対ベルトコンベア間隔
200mmセット時)



振動ふるい (サイズ: 幅750×長さ1800mm)

油圧駆動で、ニーズに応じた粒度に調整可能。起振力に優れ、耐久性があり、清掃もしやすく目詰まりしにくいスクリーンを採用。



スクリーン
()内は製品アンダーサイズを示します。
50[□]mmサイズ(40~45mm)
37[□]mmサイズ(25~30mm)
28[□]mmサイズ(18~25mm)

汎用性を拡大する2次ベルトコンベア

- 7mベルトコンベア(幅600/450mm) — 最大排出高さ2600mm
- 10mベルトコンベア(幅600/450mm) — 最大排出高さ3800mm

折りたたみ式ズリ排出ベルトコンベア (幅450mm)

折りたたみ可能なので、運搬時の脱着が不要です。
排出高さ1500mm



切換型(M型)シュータ

折りたたみ式ズリ排出ベルトコンベアとの組合せでズリの合流/排出の切換が簡単にできます。



ラジコン

フィーダON-OFF、緊急停止、ホーンの各操作が遠隔操作で行えます。

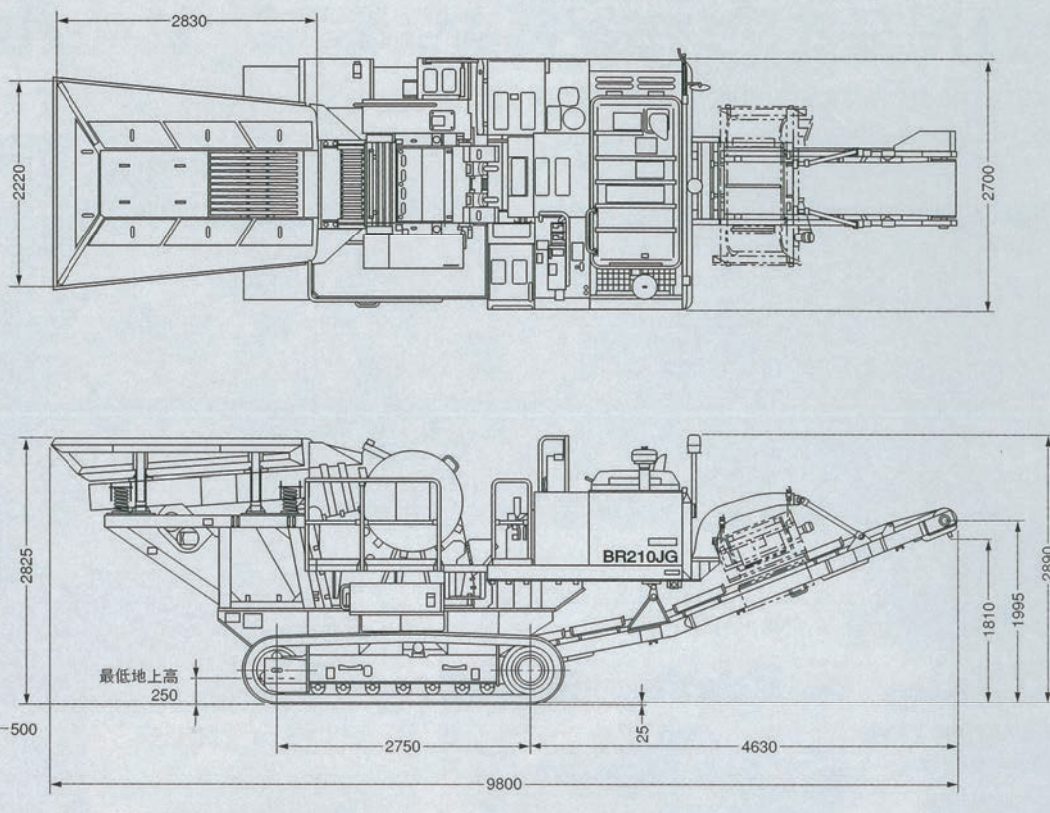


オプション重量表

	重量(kg)		重量(kg)
7mベルトコンベア(幅600mm)	640	車載式磁選機	590
7mベルトコンベア(幅450mm)	575	切換型(M型)シュータ (標準との差)	+30
10mベルトコンベア(幅600mm)	885	振動ふるい	800
10mベルトコンベア(幅450mm)	795	ズリ排出ベルトコンベア	350

外形図

(単位：mm)



仕様

運転質量	kg	20000	
定格出力	kW/min ⁻¹ [PS/rpm]	99/2000 [135/2000]	
寸法	全長	mm	9800
	全高	mm	2890
	全幅	mm	2700
	シュー幅	mm	500
	履帯中心距離	mm	2000
	接地長	mm	2750
エンジン	名称	コマツS6D102E	
	形式	直噴十過給機	
駆動	走行駆動方式	油圧式	
	クラッシャ駆動方式	油圧式	

性能	最大供給塊寸法 ^{注1}	mm	800×600×350
	最適供給塊寸法 ^{注1}	mm	350×250×250
	走行速度	km/h	3
	登坂能力	度	25
容量	最大処理能力 ^{注2}	ton/h	85
	燃料タンク	ℓ	340
	作動油タンク	ℓ	239
オプション	●7mベルトコンベア (幅600/450mm) ●10mベルトコンベア (幅600/450mm) ●折りたたみ式ズリ排出ベルトコンベア (幅450mm) ●車載式磁選機 ●切換型(M型)シュータ ●振動ふるい ●ラジコン ●グリズリバー目開き (20~35mm) ●クラッシャ出口プレート		

注1：最大供給塊寸法とは破砕物の向きに注意して投入すれば破砕できる最大の寸法を示します。また、最適供給塊寸法とは、破砕物の向きに注意する必要のない最大寸法を示します。

注2：最大処理能力は「クラッシャ破砕量+グリズリ抜け量」を示し、投入破砕物の種類、形状および作業条件により異なります。

*単位は、国際単位系によるSI単位表示。[]内は、従来の単位表示を併記したものです。

- 本機は改良のため、予告なく仕様変更することがありますのでご了承ください。
- 掲載写真は一部販売車と異なる場合があります。
- 本機をご利用される際の注意事項の詳細は、取扱説明書をご覧ください。
- 本機を運転するには、「車両系建設機械運転技能講習」の修了証を取得することをお勧めします。コマツ教習所にて技能講習等を実施しておりますのでご利用ください。

●お問い合わせは
コマツ建機販売株式会社
 TEL. 03-5312-6593
 URL <http://www.komatsu-kenki.co.jp>

KOMATSU

コマツ
 TEL. 03-5561-2714
 〒107-8414 東京都港区赤坂2-3-6
 URL <http://www.komatsu.co.jp>
 ■オペレータの養成、資格修得 (大型特殊-車両系建設機械講習等) のご相談はコマツの教習センターへ。
 コマツ教習所

北海道センタ	TEL. 011-377-3866	愛知センタ	TEL. 0586-26-4111
栃木センタ	TEL. 0285-83-5461	京都センタ	TEL. 075-924-3050
群馬センタ	TEL. 027-350-5356	大阪センタ	TEL. 072-849-2063
埼玉センタ	TEL. 04-2960-3366	奈良センタ	TEL. 0743-68-3333
東京センタ	TEL. 042-632-0635	中国センタ	TEL. 086-281-2804
神奈川センタ	TEL. 044-287-2071	四国センタ	TEL. 0897-58-6631
静岡センタ	TEL. 054-262-0005	九州センタ	TEL. 092-935-4131
栗津センタ	TEL. 0761-44-3930		