

AW 240-1140

CHARGE LINÉAIRE STATIQUE
De 12,25 jusqu'à 38 kg/cm

POIDS DE SERVICE
De 2.450 jusqu'à 15.400 kg



**MADE
IN
GERMANY**



 **Weycor**
BY ATLAS WEYHAUSEN

SOMMAIRE

| | |
|---|----|
| weycor | 3 |
| Rouleaux tandem | 4 |
| Fiche technique..... | 6 |
| AW 240..... | 8 |
| AW 260..... | 10 |
| AW 300..... | 12 |
| Rouleaux compacteurs | 14 |
| Fiche technique..... | 16 |
| Les arguments très convaincants de la cabine..... | 20 |
| Système de vibration..... | 22 |
| Contrôles de compactage..... | 26 |
| Rouleaux..... | 30 |
| Canopy..... | 31 |
| Traction et moteurs..... | 32 |
| AW 1070..... | 36 |
| AW 1080..... | 38 |
| AW 1110..... | 40 |
| AW 1120..... | 42 |
| AW 1130..... | 44 |
| AW 1140..... | 46 |
| Options équipements | 48 |

COMPACTEURS PUISSANTS: FIABILITÉ

Les rouleaux tandem et les compacteurs weycor sont synonymes d'excellence technique, pour la puissance, fiabilité des machines et la qualité « Made in Germany ». Ils font mieux que toutes les normes actuelles en vigueur sur les émissions de gaz d'échappement.

Afin de documenter ces qualifications clairement dans le marché mondial, la nouvelle série de modèles d'ATLAS Weyhausen obtient pour la première fois un nouveau nom : « weycor ».

La première syllabe du mot weycor provient du nom de famille du fondateur de la société « Weyhausen ». La deuxième syllabe vient du mot anglais « core » (coeur, noyau).

« Nous sommes convaincus que les nouveaux rouleaux tandem et les compacteurs feront partie du noyau dur de chaque chantier. »
« weycor » décrit ici également la compétence de base de l'entreprise familiale : Ici depuis plus de 40 ans les machines sont construites avec du coeur à l'ouvrage.

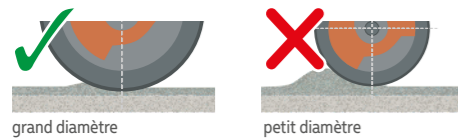


ROULEAUX TANDEM

FICHE TECHNIQUE

Les compacteurs tandem weycor sont dotés d'une technologie solide et innovante. Ils sont conçus jusqu'au moindre détail en termes de service et d'opération. Les trois modèles, dont les poids de service varient entre 2,4 à 3 t, répondent parfaitement aux différentes exigences des chantiers. Applications en travaux publics, construction et entretien de routes, chaussées et voirie. Ces équipements sont également très utiles pour l'aménagement des parcs, des cours de jeux, des réseaux cyclables et pour le paysagisme en général. Recommandés aux entreprises de construction et de location !

Le plus grand diamètre de cylindre dans cette catégorie



La pratique a montré qu'un grand diamètre du cylindre a un effet positif sur la surface après la compression. Ceci apparaît par la formule suivante:

$$N = \frac{\text{Charge linéaire moyenne en kg/cm}}{\text{Diamètre du cylindre en cm}} = \text{kg/cm}^2$$

La formule ci-dessus montre clairement que plus le résultat est petit, plus la charge sur la surface est réduite. Une valeur réduite empêche les micro-rainures sur la superficie transversale.

Décalage du cylindre

Le cylindre avant est décalé de 50 mm vers la droite et permet ainsi une plus grande marge de manoeuvre pour corriger la direction lors du compactage sur les bords.

Le plus grand réservoir d'eau dans cette catégorie

Système d'arrosage avec pompe et compteur d'intervalles de série :
Mouillage économique de la surface du cylindre, qui permet de compacter l'asphalte chaud aussi longtemps que possible sans interruption et d'absorber la chaleur aussi bien que possible de la surface goudronnée.

La vibration avant et arrière est en série, activée séparément

Permet le compactage avec une sensibilité aux premiers passages du rouleau.

Équipé de série d'un arceau rops rabattable

Pour une faible hauteur de transport.

Plateforme de commande décollée

À travers le découplage du châssis la commande de la machine est infatigable et sans troubles de la santé.

Aucun point de graissage

Tous les points d'articulation du rouleau compacteur sont conçus sans graissage à vie, ce qui garantit une économie du temps et de l'argent.

Système de vibration automatique en série

Pour éviter la formation des fissures transversales au moment du changement de direction, la vibration sera désactivée à un moment puis automatiquement réactivée.





AW 240

Équipement de série

- Arceau de sécurité ROPS, rabattable
- Entraînement hydrostatique
- Entraînement de vibration hydrostatique à l'avant et à l'arrière
- 2 forces centrifuges, 2 fréquences
- Système de vibration automatique
- Vibration double ou individuelle
- Système d'arrosage avec des intervalles du temps
- Freins à disques multiples sur les deux cylindres
- Arrêt d'urgence manuel et avec interrupteur à contact de siège
- 2 racleurs vulkollan par cylindre, élastique
- Plateforme de commande avec amortissement de vibration
- 4 phares de travail
- Siège du conducteur coulissant latéral avec accoudoir et ceinture de sécurité
- Tableau de bord verrouillable

Options

- + Eclairage selon code de la route allemand (StVZO)
- + Alarme de recul
- + Coupe-batterie
- + Gyrophare
- + Dispositif de découpe et de compactage des bords
- + Peinture spéciale
- + Huile hydraulique écologique

Caractéristiques d'exploitation AW 240

| | |
|--|--------------------------|
| Poids opérationnel CECE | 2.700 kg |
| Poids de transport avec un réservoir à carburant plein et réservoir d'eau vide | 2.450 kg |
| Charge moyenne par essieu CECE | 1.350 kg |
| Performance | 22,5 kW (30,5 CV) |

Performance de compactage

| | |
|---------------------------------------|---------------------|
| Charge linéaire statique moyenne | 13,50 kg/cm |
| Amplitude | 0,5 mm |
| Fréquence I / II | 53 / 61 Hz |
| Force centrifuge par fréquence I / II | 21,5 / 28 kN |

Cylindre

| | |
|------------------------|-----------------|
| Largeur du cylindre | 1.000 mm |
| Décalage des cylindres | 50 mm |
| Largeur totale | 1.050 mm |
| Diamètre du cylindre | 750 mm |
| Épaisseur du cylindre | 12 mm |

Niveau de bruit

| | |
|---|--------------------|
| Niveau moyen de puissance acoustique LWA ⁽¹⁾ | 100,1 dB(A) |
| Niveau de puissance acoustique garanti LWA ⁽²⁾ | 101,0 dB(A) |
| Niveau de pression acoustique LPA ⁽³⁾ | 83,0 dB(A) |

Valeurs de vibration Vibrations du main / bras / de tout le corps⁽⁴⁾

< 2,5/0,5 m/s²

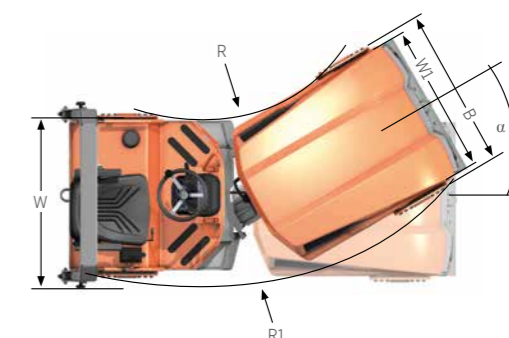
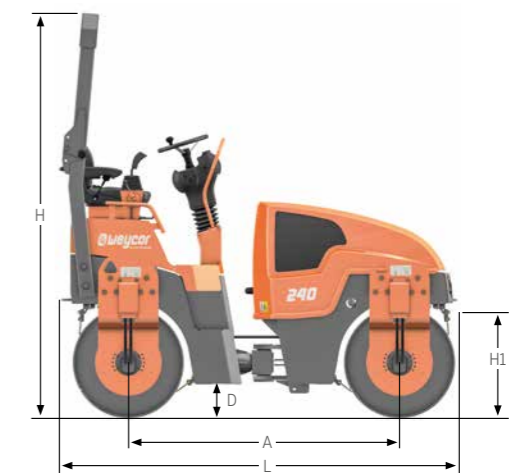
| | |
|---|--------------------|
| Transmission | |
| Vitesse | 0 - 9 km/h |
| Angle d'oscillation | ± 12° |
| Pente franchissable avec / sans vibration | 30 % / 35 % |
| Modèle de moteur | Deutz |
| Type | D 2011 L2i |
| Norme d'émission | Étape 3A |
| Capacité du réservoir de carburant | 50 l |
| Capacité du réservoir hydraulique | 40 l |

Système d'arrosage

| | |
|-----------------------------|--------------|
| Capacité du réservoir d'eau | 210 l |
|-----------------------------|--------------|

Fiche technique AW 240

| | |
|---|-----------------|
| Empattement (A) | 1.830 mm |
| Largeur (B) | 1.180 mm |
| Garde au sol (D) | 166 mm |
| Hauteur totale (H) | 2.720 mm |
| Diamètre du cylindre (H1) | 750 mm |
| Longueur (L) | 2.670 mm |
| Rayon de braquage | |
| - intérieur (R) | 2.865 mm |
| - extérieur (R1) | 3.865 mm |
| Largeur totale y compris décalage du cylindre arrière (W) | 1.050 mm |
| Largeur du cylindre (W1) | 1.000 mm |
| Angle d'articulation (α) | ±30° |



(1) Selon 2000/14/EG et les appendices (2) Selon 2000/14/EG et les appendices.
(3) Selon ISO 6396. (4) Selon ISO 8041.



AW 260

Équipement de série

- Arceau de sécurité ROPS, rabattable
- Entraînement hydrostatique
- Entraînement de vibration hydrostatique à l'avant et à l'arrière
- 2 forces centrifuges, 2 fréquences
- Système de vibration automatique
- Vibration double ou individuelle
- Système d'arrosage avec des intervalles du temps
- Freins à disques multiples sur les deux cylindres
- Arrêt d'urgence manuel et avec interrupteur à contact de siège
- 2 racleurs vullollan par cylindre, élastique
- Plateforme de commande avec amortissement de vibration
- 4 phares de travail
- Siège du conducteur coulissant latéral avec accoudoir et ceinture de sécurité
- Tableau de bord verrouillable

Options

- + Eclairage selon code de la route allemand (StVZO)
- + Alarme de recul
- + Coupe-batterie
- + Gyrophare
- + Dispositif de découpe et de compactage des bords
- + Peinture spéciale
- + Huile hydraulique écologique

Caractéristiques d'exploitation AW 260

| | |
|--|--------------------------|
| Poids opérationnel CECE | 2.900 kg |
| Poids de transport avec un réservoir à carburant plein et réservoir d'eau vide | 2.700 kg |
| Charge moyenne par essieu CECE | 1.450 kg |
| Performance | 22,5 kW (30,5 CV) |

Performance de compactage

| | |
|---------------------------------------|--------------------|
| Charge linéaire statique moyenne | 12,08 kg/cm |
| Amplitude | 0,5 mm |
| Fréquence I / II | 53 / 61 Hz |
| Force centrifuge par fréquence I / II | 25 / 34 kN |

Cylindre

| | |
|------------------------|-----------------|
| Largeur du cylindre | 1.200 mm |
| Décalage des cylindres | 50 mm |
| Largeur totale | 1.250 mm |
| Diamètre du cylindre | 750 mm |
| Épaisseur du cylindre | 12 mm |

Niveau de bruit

| | |
|---|--------------------|
| Niveau moyen de puissance acoustique LWA ⁽¹⁾ | 100,1 dB(A) |
| Niveau de puissance acoustique garanti LWA ⁽²⁾ | 101,0 dB(A) |
| Niveau de pression acoustique LPA ⁽³⁾ | 83,0 dB(A) |

| | |
|--|-------------------------------------|
| Valeurs de vibration Vibrations du main / bras / de tout le corps ⁽⁴⁾ | < 2,5/0,5 m/s² |
|--|-------------------------------------|

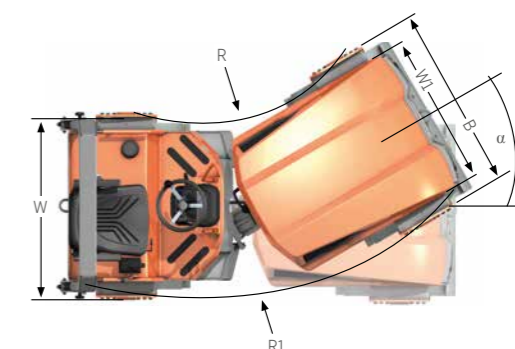
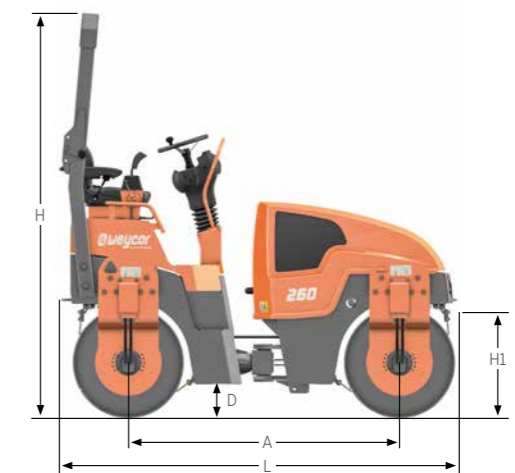
| | |
|---|--------------------|
| Transmission | |
| Vitesse | 0 – 9 km/h |
| Angle d'oscillation | ± 12° |
| Pente franchissable avec / sans vibration | 30 % / 35 % |
| Modèle de moteur | Deutz |
| Type | D 2011 L2i |
| Norme d'émission | Étape 3A |
| Capacité du réservoir de carburant | 50 l |
| Capacité du réservoir hydraulique | 40 l |

Système d'arrosage

| | |
|-----------------------------|--------------|
| Capacité du réservoir d'eau | 210 l |
|-----------------------------|--------------|

Fiche technique AW 260

| | |
|---|-----------------|
| Empattement (A) | 1.830 mm |
| Largeur (B) | 1.364 mm |
| Garde au sol (D) | 166 mm |
| Hauteur totale (H) | 2.720 mm |
| Diamètre du cylindre (H1) | 750 mm |
| Longueur (L) | 2.670 mm |
| Rayon de braquage | |
| - intérieur (R) | 2.765 mm |
| - extérieur (R1) | 3.965 mm |
| Largeur totale y compris décalage du cylindre arrière (W) | 1.250 mm |
| Largeur du cylindre (W1) | 1.200 mm |
| Angle d'articulation (α) | ±30° |



(1) Selon 2000/14/EG et les appendices (2) Selon 2000/14/EG et les appendices.
(3) Selon ISO 6396. (4) Selon ISO 8041.



AW 300

Équipement de série

- Arceau de sécurité ROPS, rabattable
- Entraînement hydrostatique
- Entraînement de vibration hydrostatique à l'avant et à l'arrière
- 2 forces centrifuges, 2 fréquences
- Système de vibration automatique
- Vibration double ou individuelle
- Système d'arrosage avec des intervalles du temps
- Freins à disques multiples sur les deux cylindres
- Arrêt d'urgence manuel et avec interrupteur à contact de siège
- 2 racleurs vulkollan par cylindre, élastique
- Plateforme de commande avec amortissement de vibration
- 4 phares de travail
- Siège du conducteur coulissant latéral avec accoudoir et ceinture de sécurité
- Tableau de bord verrouillable

Options

- + Eclairage selon code de la route allemand (StVZO)
- + Alarme de recul
- + Coupe-batterie
- + Gyrophare
- + Dispositif de découpe et de compactage des bords
- + Peinture spéciale
- + Huile hydraulique écologique

Caractéristiques d'exploitation AW 300

| | |
|--|--------------------------|
| Poids opérationnel CECE | 3.000 kg |
| Poids de transport avec un réservoir à carburant plein et réservoir d'eau vide | 2.800 kg |
| Charge moyenne par essieu CECE | 1.500 kg |
| Performance | 22,5 kW (30,5 CV) |

Performance de compactage

| | |
|---------------------------------------|--------------------|
| Charge linéaire statique moyenne | 12,00 kg/cm |
| Amplitude | 0,5 mm |
| Fréquence I / II | 52 / 58 Hz |
| Force centrifuge par fréquence I / II | 29 / 37 kN |

Cylindre

| | |
|------------------------|-----------------|
| Largeur du cylindre | 1.250 mm |
| Décalage des cylindres | 50 mm |
| Largeur totale | 1.300 mm |
| Diamètre du cylindre | 750 mm |
| Épaisseur du cylindre | 12 mm |

Niveau de bruit

| | |
|---|--------------------|
| Niveau moyen de puissance acoustique LWA ⁽¹⁾ | 100,1 dB(A) |
| Niveau de puissance acoustique garanti LWA ⁽²⁾ | 101,0 dB(A) |
| Niveau de pression acoustique LPA ⁽³⁾ | 83,0 dB(A) |

Valeurs de vibration Vibrations du main / bras / de tout le corps⁽⁴⁾

< 2,5/0,5 m/s²

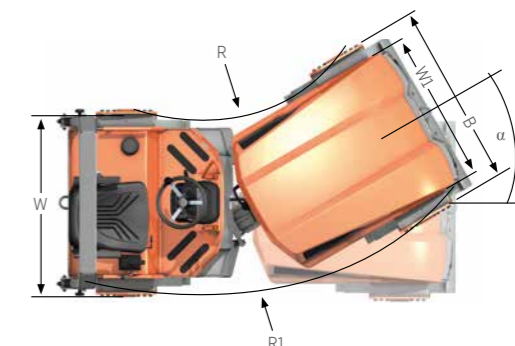
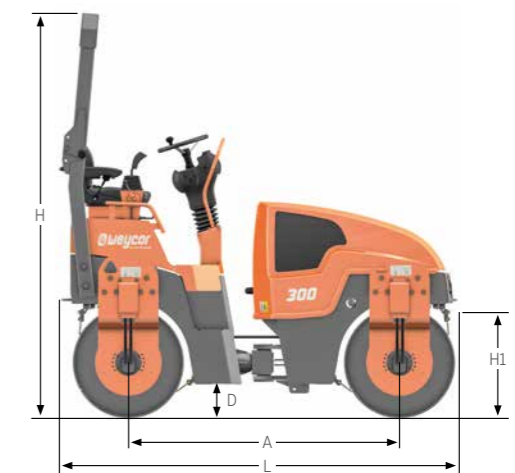
| | |
|---|--------------------|
| Transmission | |
| Vitesse | 0 - 9 km/h |
| Angle d'oscillation | ± 12° |
| Pente franchissable avec / sans vibration | 30 % / 35 % |
| Modèle de moteur | Deutz |
| Type | D 2011 L2i |
| Norme d'émission | Étape 3A |
| Capacité du réservoir de carburant | 50 l |
| Capacité du réservoir hydraulique | 40 l |

Système d'arrosage

| | |
|-----------------------------|--------------|
| Capacité du réservoir d'eau | 210 l |
|-----------------------------|--------------|

Fiche technique AW 300

| | |
|---|-----------------|
| Empattement (A) | 1.830 mm |
| Largeur (B) | 1.414 mm |
| Garde au sol (D) | 166 mm |
| Hauteur totale (H) | 2.720 mm |
| Diamètre du cylindre (H1) | 750 mm |
| Longueur (L) | 2.670 mm |
| Rayon de braquage | |
| - intérieur (R) | 2.740 mm |
| - extérieur (R1) | 3.990 mm |
| Largeur totale y compris décalage du cylindre arrière (W) | 1.300 mm |
| Largeur du cylindre (W1) | 1.250 mm |
| Angle d'articulation (α) | ±30° |



(1) Selon 2000/14/EG et les appendices (2) Selon 2000/14/EG et les appendices.
(3) Selon ISO 6396. (4) Selon ISO 8041.

ROULEAUX COMPACTEURS

FICHE TECHNIQUE

Les compacteurs monocylindres weycor sont dotés d'une technologie solide et innovante. Ils sont conçus jusqu'au moindre détail pour la réduction des coûts de service et pour une opération efficace. Les six modèles, dont la catégorie de poids varie entre 7 à 14 t, répondent parfaitement aux différentes exigences des chantiers : des grands travaux publics (terrassément, formation de digues), de la construction de routes et autoroutes, des bâtiments industriels sans oublier les grands travaux de maintenance.

Châssis avant et cylindre

Le châssis avant est entièrement soudé pour une stabilité maximale (à l'exception des traverses). Les racleurs en option avant et arrière enlèvent, pendant la rotation du cylindre, les matériaux reçus sur la surface du tambour en présence des sols très humides et sols cohérents. Le cylindre lisse peut aisément être équipé en option avec des ségments à pieds de mouton. Le compactage statique est réalisé grâce au poids propre du châssis avant et du rouleau.

Vibration

Système de vibration à 2 vitesses avec compactage à haute performance. 2 fréquences et 2 amplitudes au choix pour une puissance de compactage en profondeur et de la surface. Les grands roulements à rotules extérieurs lubrifiés dans un bain d'huile garantissent des intervalles d'inspection prolongés.

Réglage HA

Adaptation optimale aux différents types et natures de sols grâce au système de régulateur de haute pression de la marque Bosch-Rexroth. Le système à double pompe et le contrôle continu de la puissance de traction pourvoient automatiquement, et sans intervention du conducteur, une capacité de traction maximale à l'essieu et au cylindre. En particulier pour la construction des barrages et des remblais, le système permet d'atteindre un contrôle de capacité de traction automatique et une meilleure capacité de franchissement.

Cabine panoramique et spacieuse satisfait aux critères de sécurité rops

La colonne de direction à inclinaison, entièrement réglable, aussi bien que les dispositifs de commande et de mesure de compactage fournissent un travail sûr et sans fatigue. Les suspensions pneumatiques pour cabine amortissent les vibrations. La forme particulière de pare-brise réfléchit des ondes sonores et assure une réduction du niveau sonore. En outre la climatisation est en option.

Visibilité à 360° pour une sécurité optimale

Excellente visibilité panoramique également en marche arrière grâce à l'inclinaison du capot et au gabarit compact de la machine. La cabine panoramique ROPS dispose d'éléments de commande réglables individuellement.

Moteur

La gamme des compacteurs weycor est équipée avec des moteurs diesel dernière technologie à faible émission, cela s'est confirmé notamment lors d'utilisation quotidienne et dans des conditions de travail difficile. Des réserves énergétiques importantes et le refroidissement efficace assurent le bon fonctionnement même à des températures extrêmes jusqu'à 55°C dans des applications difficiles. Longévité et faible consommation sont garants d'une économie optimale, les paliers de moteur spéciaux assurent quant à eux un niveau d'émission sonore minimale.

Mode ECO

Avec le système optionnel ECO-mode la performance des composants du groupe hydraulique peut être utilisée particulièrement efficace : Grâce au système ECO-mode, il est possible de réduire la vitesse de rotation du moteur d'environ 400 tours par minute par rapport à la vitesse nominale sans perte de puissance dans le système hydraulique. Alors que la fréquence des vibrations et les forces centrifuges restent inchangées, le niveau sonore aux oreilles des conducteurs et dans l'environnement ainsi que la consommation de carburant sont sensiblement réduits jusqu'à 30 %.

Essieu no spin

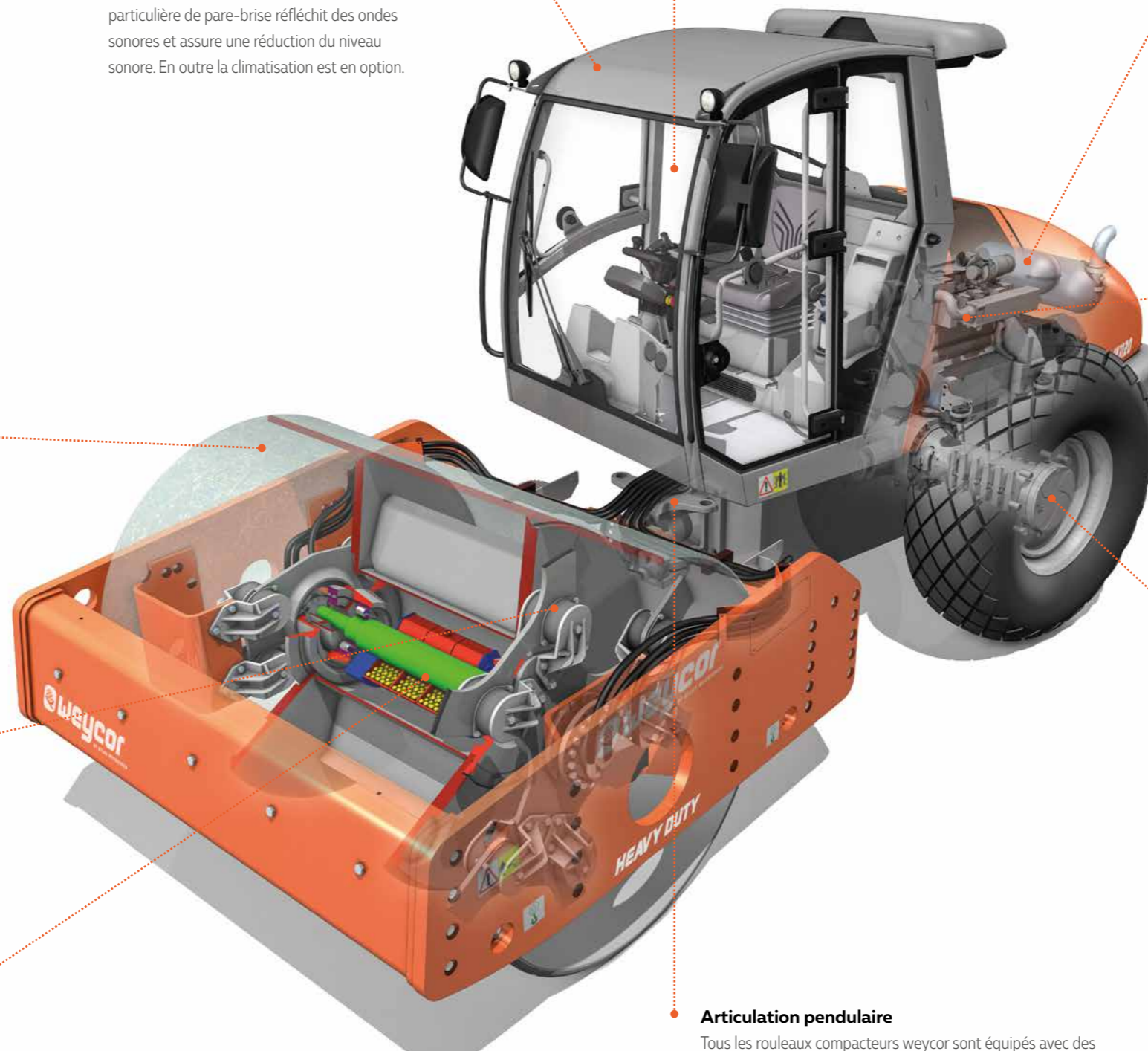
l'essieu No Spin (en série) sert de verrouillage du différentiel permanent à tout moment et garantit une traction homogène et une capacité de franchissement aux rouleaux compacteurs weycor. À des vitesses différentes lors du passage d'une courbe, le différentiel est automatiquement désactivé, mais au moment où les roues roulent de manière synchrone, le différentiel est activé de nouveau.

Articulation pendulaire

Tous les rouleaux compacteurs weycor sont équipés avec des articulations pendulaires solides et sans entretien. Elles garantissent une stabilité maximale, le châssis avant et arrière restent constamment sur la même ligne et entraînent un centre de gravité particulièrement bas. L'angle d'articulation de 35° et l'angle d'oscillation de 12° assurent une stabilité et une manoeuvrabilité exceptionnelles.

Entretien

Pour un entretien rapide et facile tous les agrégats concernés sont à joindre à travers la grande ouverture du capot moteur. Les composants sans entretien ou à faible entretien, comme le système de vibration ou l'articulation pendulaire, réduisent en outre les frais d'entretien.





GARDEZ SON SANG FROID !



Climatisation :

Le système de climatisation, de la nouvelle génération, assure la circulation de l'air la plus efficace à l'intérieur de la cabine, offrant encore plus de confort aux opérateurs.

UNE IDÉE PRATIQUE : L'OUVERTURE DE LA PORTE VERS L'ARRIÈRE !



Atlas Weyhausen est le seul fabricant à proposer l'accès à la cabine dont la porte s'ouvre à 180° à l'arrière. La porte peut être verrouillée et déverrouillée facilement avec le système de fixation rapide par encliquetage ! L'accès à la cabine est plus sûr et le conducteur peut éventuellement travailler avec la porte ouverte.

EXCELLENTE VISIBILITÉ DU CHANTIER



Champ de vision :

- **Cabine entièrement vitrée pour la meilleure visibilité panoramique**
- **Essuie-glaces avant et arrière de série**
- **Le dégivrage de la lunette arrière est de série**
- **Grands rétroviseurs pour une bonne visibilité à l'arrière**
- **Quatre phares de travail (deux à l'avant et deux à l'arrière), de série. Les phares à LED sont en option**

COMMANDES ÉLECTRONIQUES POUR PLUS DE CONFORT



Opération simple :

- **Radio en option avec Bluetooth pour diffuser de la musique à partir d'un téléphone portable, y compris un dispositif « mains libres »**
- **Commande du chauffage de série, ou du système de climatisation complet, en option**
- **Affichage du compactage weycor en option installé dans le champs de vision du conducteur**
- **Toit en tissu de haute qualité pour une absorption acoustique maximale**

UTILISATION INTUITIVE



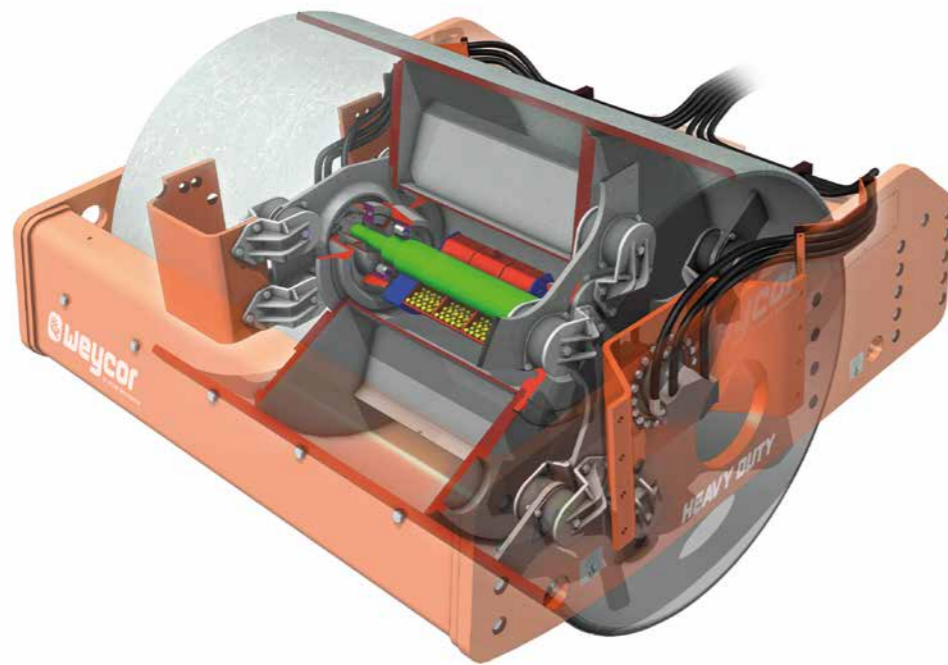
Commande :

- **Le seul fabricant qui propose la colonne de direction réglable : deux fois inclinable et une fois extensible – de série**
- **Nouveau joystick ergonomique à régime moteur prédéfini (Le moteur Tier 2 ne permet pas de valeurs prédéfinies de RPM)**
- **Accoudoir ergonomique avec des interrupteurs modernes**
- **Réduction de la puissance d'entraînement sur des sols denses pour éviter que le compacteur ou le cylindre ne patine pas même sur des pentes extrêmes**

SYSTÈME DE VIBRATION WEYCOR

Système de vibration weycor

Le système de vibration weycor est développé pour effectuer tous les travaux de compactage. L'énergie de compactage générée peut être réglée à travers deux amplitudes aux choix et le réglage de la vitesse automatique de l'arbre de vibration : La combinaison des forces centrifuges élevées et fréquences bas assure une profondeur de compactage, par contre la combinaison des forces centrifuges basses et fréquences élevées assure un compactage à la surface du sol. Le système de vibration weycor est extrêmement facile à entretenir : les grands roulements à rotules extérieurs lubrifiés dans un bain d'huile garantissent des intervalles d'inspection prolongés. À travers cette nouvelle conception l'intervention nécessaire pour accéder aux roulements est éliminée.



Un principe fort

Le balourd se compose d'un effort statique et un effort variable. La masselotte fixe de l'arbre forme l'effort statique, la masse variable est générée par les efforts appliqués au nombre des billes dans le balourd. Le sens de rotation de l'arbre de vibration détermine la force centrifuge, qui se règle par l'addition de la masse variable à la masselotte fixe ou à la déduction de la masse variable de la masselotte. En fait ce système sert à distinguer entre une grande amplitude et une petite amplitude.

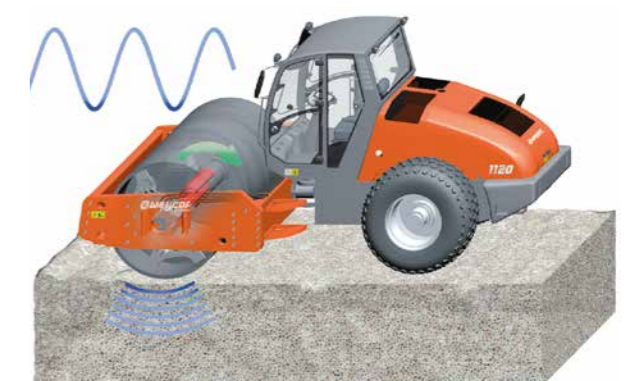
Les paramètres les plus importants pour un effet de compactage sont : le poids du cylindre, la charge linéaire statique, la masse du balourd, les amplitudes et les fréquences.



Petite amplitude

(pour une densification de couches fines)

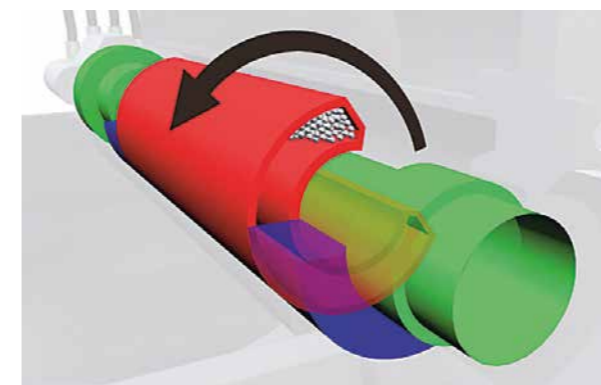
- Gravier, sable, sols mixtes
- Couches de base à graviers et des cailloux
- Revêtement



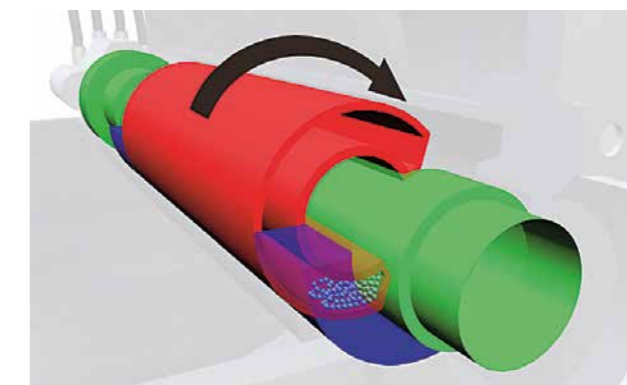
Grande amplitude

(pour une densification de couches épaisses)

- Sols cohérents et non cohérents
- Couches de base à graviers et des cailloux
- Couches de base traitées aux liants hydrauliques
- Couches antigel
- Sous-sols
- Les digues, les barrages



Petite amplitude – nombre de tours élevé.



Grande amplitude – nombre de tours réduit.

PUISSANCE DE COMPACTAGE

Profondeur de compactage max. (cm)



CAPACITÉ DE COMPACTAGE

Capacité de compactage (m³/h)



CONTRÔLES DE COMPACTAGE

De préférence bien contrôler – et documenter

De nombreux chantiers prévoient le contrôle du compactage des sols et/ou sa documentation. En effet weycor fournit en option différents systèmes numériques, avec lesquels tout le processus de compactage peut être enregistré et analysé. Avec le système numérique les éventuels points faibles seront détectés en toute sécurité et sans perte de temps. Le système fonctionne avec un détecteur d'accélération, qui doit être connecté à une partie du rouleau qui vibre à l'unisson.

Option simple et favorable : l'écran analogique intuitif

Avec cet affichage compactage weycor, l'opérateur surveille directement le processus de compactage en temps réel et dynamique. Sur chaque passe, par trame et par couche de matériau, le système saisit les différentes valeurs de résistance et les affiche à l'opérateur sur une échelle relative de 0 à 100. Lorsqu'il n'y a plus d'augmentation de valeurs de résistance, cela veut dire qu'il n'y a plus de possibilité de compactage avec le compacteur.



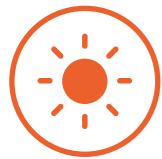
Un affichage facile à lire

L'amélioration de compactage est affichée sur l'échelle LED de 0 à 100.



Éviter les passages inutiles

Le progrès et la fin du travail de compression sont visualisés à travers les LEDs : le conducteur continue de compacter le sol jusqu'à ce que la valeur d'affichage n'augmente plus.



Éviter le surcompactage

Le voyant rouge clignote, il prévient à temps pour éviter la fragmentation des grains et destruction de la machine.

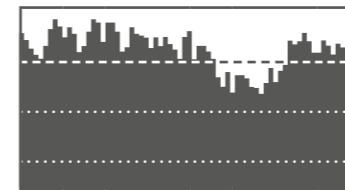


Les points faibles sont détectés

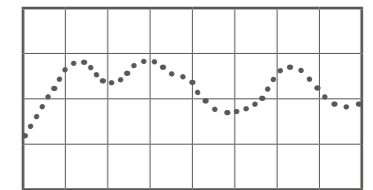
Dès le premier compactage un changement des valeurs affichées indique au conducteur si le terrain est compacté ou non.

Un compactage en toute transparence : l'écran avec imprimante disponible en option

L'écran informe le conducteur du rouleau compacteur non seulement du résultat du compactage en temps réel, mais également de la progression du compactage du dernier passage.



| | |
|-----------------|-----------------|
| Compaction | Amplitude mm |
| Fréquence HZ | Vitesse km/h |



Valeur de consigne et témoin de traçage avec fonction zoom

Une partie de l'écran indique la position actuelle du rouleau sur la piste et son rapport à la consigne de compactage. En utilisant différents niveaux de zoom les valeurs (encore plus petites) peuvent être évaluées de manière fiable.

Représentation claire

Dans l'autre partie de l'écran les valeurs instantanées les plus importantes sont affichées, telles que la vitesse, la fréquence et l'amplitude.

Enregistrement et documentation du compactage en option

Les paramètres de compactage du passage en cours sont enregistrés à une longueur de piste de 800 m. Avec l'imprimante thermique en option les paramètres de compactage peuvent être documentés directement. Pour cela, il suffit tout simplement de raccorder l'imprimante à l'écran par un câble. Ainsi, l'affichage de l'écran de la courbe de compactage peut être imprimé après le dernier passage. De plus, toutes les données de compactage peuvent être regroupées et éditées dans une liste détaillée pour avoir un contrôle rapide.

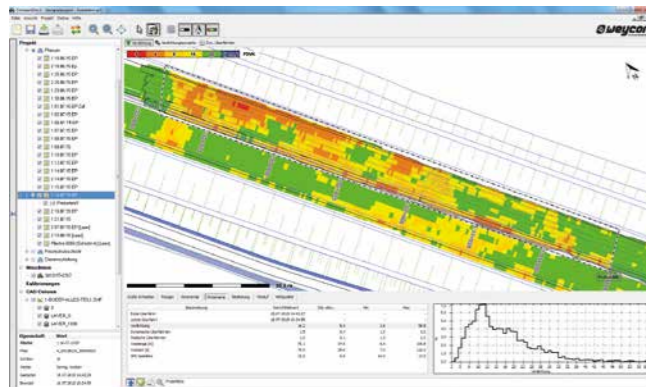
CONTRÔLES DE COMPACTAGE

En avance sur son temps : weycor compdoc – le système de mesure le plus moderne de sa catégorie

weycor CompDoc est actuellement le système de mesure et d'enregistrement le plus moderne pour tous les types de grands chantiers, comme par exemple les autoroutes, les aéroports, les installations industrielles ou les barrages.

L'écran LCD

Toutes les informations sont transmises par ordinateur vers l'écran LCD dans la cabine de conducteur et sont clairement indiquées. Le comportement vibratoire du rouleau est enregistré à travers le capteur et la valeur de la compression relative est ainsi calculée au moment du laminage. Le conducteur est informé en temps réel des valeurs actuelles de tous les paramètres: Compactage, le mode en double saut, l'amplitude, la fréquence et la vitesse.



Fonctionnement simple

CompDoc se caractérise notamment par son fonctionnement simple : Il suffit de démarrer le moteur, attendre pour la réception par satellite et démarrer immédiatement. L'enregistrement démarre automatiquement, dès que la vibration est lancée.

L'appareil portable

L'appareil portable est fixé par une fermeture rapide et peut ainsi être utilisé facilement sur plusieurs machines.



Les faits en bref

- Administration et contrôle à distance en temps réel du bureau (le modem n'est proposé qu'en option) : une transmission bidirectionnelle sans fil par GPRS vers et depuis le serveur - sans clé USB
- Adaptation illimitée du système dans une flotte par le biais des communications mobiles GPRS – même sur de longues distances : cela élimine la portée du signal limitée, comme le cas du Wi-Fi
- Précision du GPS standard <30 cm : Précision jusqu'à 1 cm est possible
- Écran couleur vertical : une image plus lisible et plus grande que sur les écrans horizontaux
- Évaluation simultanée dans quatre modes différents : les passages dynamiques, la croissance de compactage, le parcours de mesure (essai de charge sur plaque à la fin du compactage) et classique (essai de charge sur plaque)
- Aucune connaissance nécessaire de la part du technicien
- Appareil portable – utilisé de manière universelle



ROULEAUX

Cylindre lisse

Les cylindres lisses se révèlent parfaitement adaptés sur les chantiers de petite et de moyenne envergure et sont particulièrement adaptés à l'asphalte et aux sols non cohésifs, comme par exemple le sable, le gravier ou les gravillons. Les pièces d'usure (racleur) peuvent être remplacées en toute simplicité.



Cylindre lisse avec kit de coquilles à pieds dameurs

Avec le kit de coquilles à pieds dameurs boulonnées, un cylindre lisse peut être transformé en cylindre à pieds dameurs rapidement et avec des coûts faibles. Avec le kit de coquilles le domaine d'utilisation des rouleaux est élargi, qui permet d'utiliser les rouleaux pour compacter non seulement les sols semi-cohésifs mais aussi les sols cohésifs. Le montage et le démontage sont simples et peuvent être réalisés sur le chantier.

- Montage et démontage rapides
- Nettoyage facile
- Le jeu de coquilles à pieds dameurs en trois parties comprend aussi un set de nettoyage complet



Cylindre à pieds dameurs (cylindre PD)

Les cylindres PD se composent d'un cylindre lisse avec des pieds dameurs supplémentaires trapézoïdales soudés. Ils sont adaptables pour les moyens comme pour les grands rouleaux et sont particulièrement adaptés aux sols extrêmement cohésifs à haute teneur en eau, comme par exemple l'argile ou la terre glaise. Le profil des pieds dameurs assure une augmentation de la surface, de sorte qu'un sol cohésif humide sèche plus rapidement.

Par rapport au cylindre lisse équipé du kit de coquilles à pieds dameurs, les cylindres à pieds dameurs sont construits avec un entraînement HD. Ainsi, le compacteur présente une excellente tenue de route dans la pente tout en étant plus efficace et plus rationnel pour l'environnement grâce à un réducteur.



CANOPY

Équipement de série

- Poste de conduite ergonomique DeLuxe avec homologation ROPS et colonne de direction réglable en trois positions (ajustable sur deux positions et extensible une fois). Ce qui permet d'avoir une position d'assise optimale pour l'opérateur
- Nouvelle configuration du toit de la cabine en plastique avec un drainage optimale de l'eau de pluie
- Manette électronique pour une commande confortable et sensible de la machine et intégrée dans l'accoudoir, afin d'amortir au mieux les mouvements vers le haut et vers le bas avec le siège sur un terrain accidenté
- Toutes les fonctions de commutation sont intégrées dans l'accoudoir
- Les bandes antidérapantes sur le sol offrent un maintien sûr lors de la montée et de la descente, même par mauvais temps
- Un grand compartiment de stockage sous le siège
- Équipés en série avec deux rétroviseurs extérieurs et quatre projecteurs de travail (2x avant et 2x arrière)
- Meilleure visibilité tout en protégeant grâce à une rampe circulaire
- Toutes les pièces électriques ont été conçues pour l'extérieur – elles résistent à la poussière ou à la pluie et sont faciles à nettoyer

Options

- + Siège conducteur pivotant
- + Projecteurs de travail LED
- + Éclairage conforme aux prescriptions StVZO (conformément de la loi allemande d'admission à la circulation) pour la circulation sur les voies publiques
- + Divers gyrophares (gyrophares simples ou gyrophares LED)
- + Toutes les annonces de weycor disponibles pour la mesure de compactage (voir pages 26 - 28)



TRACTIONS ET MOTEURS

La meilleure traction automatiquement

Pour une adaptation optimale à différentes surfaces, les entraînements de déplacement des galets de tambour weycor sont équipés d'une commande dépendant de la haute pression. L'ajustement continu de la force de traction de sorte que le rouleau travail toujours avec la traction maximale possible sur l'essieu et le cylindre (pour le type 1070, cela s'applique seulement sur le cylindre). Le système fonctionne automatiquement et ne nécessite aucune intervention du conducteur. Contrairement à entraînement à 4 vitesses, ce système atteint une capacité de traction plus efficace et une meilleure capacité de franchissement en particulier dans la construction des barrages et des remblais.

La façon la plus sûre et la plus puissante de compacter le sol

Partout où la terre solide ou des nouveaux chemins sont créés, les rouleaux compacteurs weycor sont dans leur élément : Dans les travaux du bâtiment et de construction de routes, de barrages et de digues et de pistes, construction et entretien des lignes de chemin de fer ou de jardins et de paysages. Des moteurs puissants dans toutes les classes de performance associés au système de vibrations weycor, qui garantissent un travail rapide, efficace et d'excellents résultats éprouvés.

Avec des poids de service de 2.450 kg à 15.400 kg et une technique de compactage la plus moderne, les machines sont prêtes pour leurs défis dans compactage du sol :

- Technique de compactage innovante
- Adaptation précise aux conditions du sol spécifiques
- Contrôle informatisé et documentation

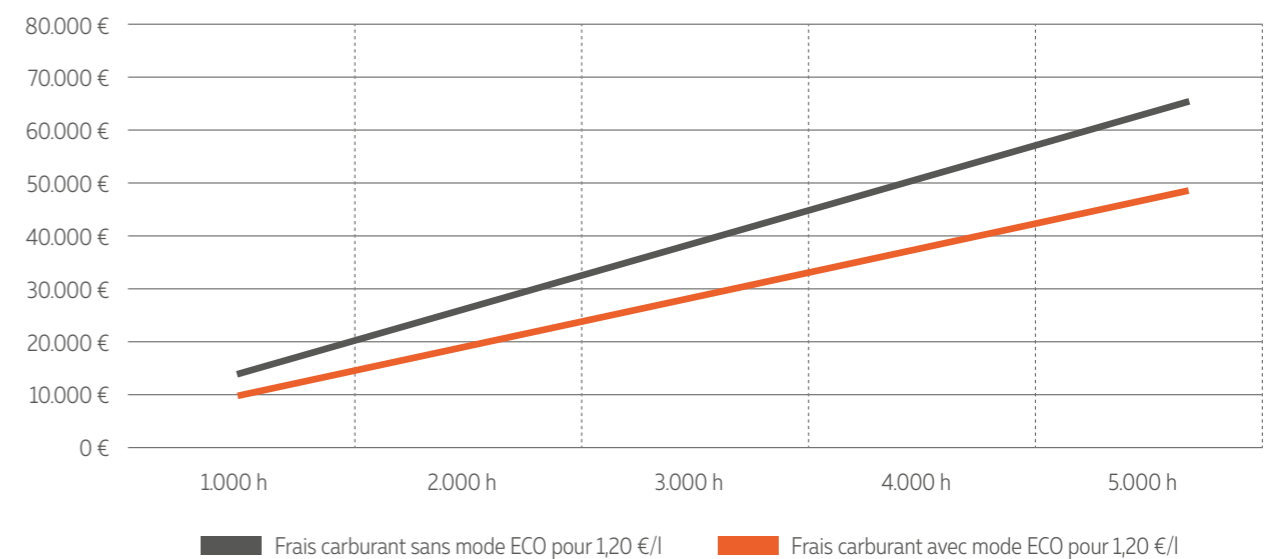
Plus de puissance moins de consommation : mode ECO

Avec le mode ECO (en option), les rouleaux compacteurs weycor bénéficient d'une puissance hydraulique particulièrement efficace. Ce système réduit la vitesse de rotation du moteur d'environ 400 tr/min par rapport à la vitesse nominale, sans affecter le paramètre de performance du compacteur.

L'hydraulique intelligent assure automatiquement que le système hydraulique bénéficie en permanence d'une pleine puissance sans perturber les fréquences de vibration et les forces centrifuges, qui restent intactes. Résultat tangible sans équivoque d'un système hydraulique à exploitation de puissance optimisée : la réduction du bruit dans la cabine, très faible pollution sonore, qui a un impact conséquent sur l'environnement et une consommation de carburant relativement plus faible – et avec la pleine puissance de l'hydraulique.

Bien évident, le conducteur peut intervenir à tout moment si nécessaire à moteur tournant et demander manuellement la puissance totale de la transmission.

Mode ECO weycor







AW 1070

Équipement de série

- Cabine ROPS avec vitres teintées, 1 porte à gauche, 1 fenêtre à droite, les deux verrouillables à 180°
- Articulation pendulaire sans entretien
- Système de vibrations sans entretien avec 2 amplitudes et 2 fréquences
- Essieu arrière (No Spin)
- Entraînement hydrostatique à 2 vitesses avec contrôle de traction sur cylindre (4 vitesses pour transmission HD)
- Frein à ressort sur les deux arbres
- Siège conducteur réglable avec accoudoirs
- Interrupteur d'arrêt d'urgence
- 4 phares de travail
- Chauffage par circulation d'eau chaude avec soufflet à air

Options

- + Arceau de sécurité avec ROPS, un toit pare-soleil et siège conducteur étanche
- + Climatisation (non disponible avec la version toit pare-soleil)
- + Pieds dameurs (en 3 parties) pour équiper un cylindre lisse
- + Racleurs à ressorts en acier (uniquement pour cylindre lisse)
- + Racleurs en vulcolan (uniquement pour cylindre lisse)
- + Filtre à carburant
- + Coupe-batterie
- + Alarme de recul
- + Gyrophare
- + Radio / Pré-équipement pour radio
- + Peinture spéciale
- + Huile hydraulique écologique
- + Mesure de compactage avec affichage
- + Mesure du compactage avec documentation
- + Préparation mesure de compactage
- + Siège pivotant
- + Phares de travail à LED
- + Transmission HD pour une meilleure tenue de route en côte
- + Cylindre à pieds dameurs
- + Différents types de motorisation

Caractéristiques d'exploitation AW 1070

| | |
|---------------------------------------|---------------------|
| Poids opérationnel CECE | 7.100 kg* |
| Charge à l'essieu avant | 3.800 kg |
| Charge à l'essieu arrière | 3.300 kg |
| Puissance de compactage | |
| Charge linéaire statique | 22,35 kg/cm |
| Grande / petite amplitude | 1,6 / 0,7 mm |
| Fréquence I / II | 30 / 40 Hz |
| Force centrifuge par fréquence I / II | 120 / 90 kN |

Cylindre

| | |
|-----------------------|-----------------|
| Largeur du cylindre | 1.700 mm |
| Diamètre du cylindre | 1.250 mm |
| Épaisseur du cylindre | 20 mm |

Antrieb

| | |
|---|---------------------|
| Vitesse | 0 - 10 km/h |
| Mouvement pendulaire | ± 12° |
| Pente franchissable avec / sans vibration | 45 % / 50 % |
| Pneumatiques | 16,9-24 |
| Moteur modèle / Puissance moteur | voir page 48 |
| Capacité du réservoir de carburant | 167 l |
| Capacité du réservoir hydraulique | 68 l |

Niveau de bruit

| | |
|--|-------------------------------------|
| Niveau moyen de puissance acoustique LWA ⁽¹⁾ | 104,1 dB(A) |
| Niveau de puissance acoustique garanti LWA ⁽²⁾ | 106,0 dB(A) |
| Niveau de pression acoustique LPA ⁽³⁾ | 76,0 dB(A) |
| Valeurs de vibration Vibrations du main / bras / de tout le corps ⁽⁴⁾ | < 2,5/0,5 m/s² |

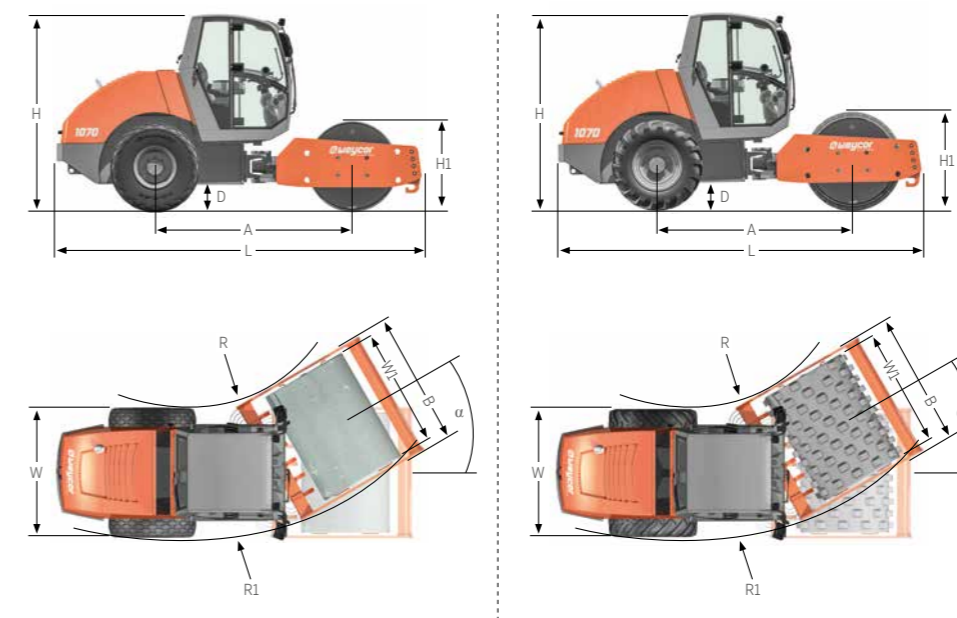
Données opérationnelles AW 1070 HD

| | |
|---|--------------------|
| Poids opérationnel CECE | 7.100 kg* |
| Charge à l'essieu avant | 3.800 kg |
| Charge à l'essieu arrière | 3.300 kg |
| Charge linéaire statique | 22,35 kg/cm |
| Diamètre du cylindre | 1.250 mm |
| Vitesse | 0 - 14 km/h |
| Pente franchissable avec / sans vibration | 59 % / 62 % |
| Pneumatiques | 16,9-24 TR |

Données opérationnelles AW 1070 PHD

| | |
|---|--------------------|
| Poids opérationnel CECE | 7.700 kg* |
| Charge à l'essieu avant | 4.400 kg |
| Diamètre du cylindre | 1.140 mm |
| Vitesse | 0 - 14 km/h |
| Pente franchissable avec / sans vibration | 59 % / 62 % |
| Pneumatiques | 16,9-24 TR |

Fiche technique AW 1070 / AW 1070 HD / AW 1070 PHD



| | |
|--------------------------|-----------------|
| Empattement (A) | 2.720 mm |
| Largeur (B) | 1.850 mm |
| Garde au sol (D) | 375 mm |
| Hauteur (H) | 2.920 mm |
| - AW 1070 (H) | 2.723 mm |
| - AW 1070 HD (H) | 2.723 mm |
| - AW 1070 PHD (H) | 2.728 mm |
| Diamètre du cylindre | |
| - AW 1070 (H1) | 1.250 mm |
| - AW 1070 HD (H1) | 1.250 mm |
| - AW 1070 PHD (H1) | 1.140 mm |
| Longueur (L) | 5.032 mm |
| Rayon de braquage | |
| - intérieur (R) | 3.900 mm |
| - extérieur (R1) | 5.600 mm |
| Largeur sur pneus (W) | 1.700 mm |
| Largeur du cylindre (W1) | 1.700 mm |
| Angle d'articulation (α) | ±30° |

AW 1070 / AW 1070 HD

AW 1070 PHD

(1) Selon 2000/14/EG et les appendices. (2) Selon 2000/14/EG et les appendices. (3) Selon ISO 6396. (4) Selon ISO 8041. *Selon la version moteur.



AW 1080

Équipement de série

- Cabine ROPS avec vitres teintées, 1 porte à gauche, 1 fenêtre à droite, les deux verrouillables à 180°
- Articulation pendulaire sans entretien
- Système de vibrations sans entretien avec 2 amplitudes et 2 fréquences
- Essieu arrière (No Spin)
- Entraînement hydrostatique à 2 vitesses avec contrôle de traction sur cylindre (4 vitesses pour transmission HD)
- Frein à ressort sur les deux arbres
- Siège conducteur réglable avec accoudoirs
- Interrupteur d'arrêt d'urgence
- 4 phares de travail
- Chauffage par circulation d'eau chaude avec soufflet à air
- Transmission HD pour une meilleure tenue de route en côte

Options

- + Arceau de sécurité avec ROPS, un toit pare-soleil et siège conducteur étanche
- + Climatisation (non disponible avec la version toit pare-soleil)
- + Pieds dameurs (en 3 parties) pour équiper un cylindre lisse
- + Racleurs à ressorts en acier (uniquement pour cylindre lisse)
- + Racleurs en vulcolan (uniquement pour cylindre lisse)
- + Filtre à carburant
- + Coupe-batterie
- + Alarme de recul
- + Gyrophare
- + Radio / Pré-équipement pour radio
- + Peinture spéciale
- + Huile hydraulique écologique
- + Mesure de compactage avec affichage
- + Mesure du compactage avec documentation
- + Préparation mesure de compactage
- + Siège pivotant
- + Phares de travail à LED
- + Cylindre à pieds dameurs
- + Différents types de motorisation

Caractéristiques d'exploitation AW 1080

| | |
|---------------------------|------------------|
| Poids opérationnel CECE | 8.000 kg* |
| Charge à l'essieu avant | 4.400 kg |
| Charge à l'essieu arrière | 3.600 kg |

Puissance de compactage

| | |
|---------------------------------------|---------------------|
| Charge linéaire statique | 25,88 kg/cm |
| Grande / petite amplitude | 1,6 / 0,7 mm |
| Fréquence I / II | 30 / 40 Hz |
| Force centrifuge par fréquence I / II | 120 / 90 kN |

Cylindre

| | |
|-----------------------|-----------------|
| Largeur du cylindre | 1.700 mm |
| Diamètre du cylindre | 1.250 mm |
| Épaisseur du cylindre | 20 mm |

Antrieb

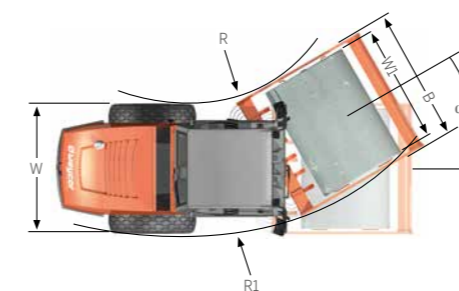
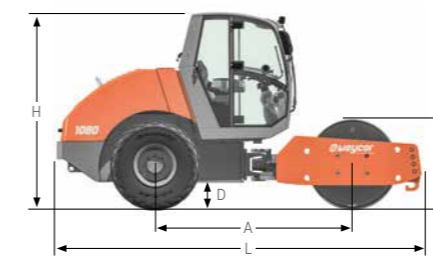
| | |
|---|---------------------|
| Vitesse | 0 - 14 km/h |
| Mouvement pendulaire | ± 12° |
| Pente franchissable avec / sans vibration | 45 % / 50 % |
| Pneumatiques | 16,9 - 24 |
| Moteur modèle / Puissance moteur | voir page 48 |
| Capacité du réservoir de carburant | 167 l |
| Capacité du réservoir hydraulique | 68 l |

Niveau de bruit

| | |
|--|-------------------------------------|
| Niveau moyen de puissance acoustique LWA ⁽¹⁾ | 104,1 dB(A) |
| Niveau de puissance acoustique garanti LWA ⁽²⁾ | 106,0 dB(A) |
| Niveau de pression acoustique LPA ⁽³⁾ | 76,0 dB(A) |
| Valeurs de vibration Vibrations du main / bras / de tout le corps ⁽⁴⁾ | < 2,5/0,5 m/s² |

(1) Selon 2000/14/EG et les appendices. (2) Selon 2000/14/EG et les appendices. (3) Selon ISO 6396. (4) Selon ISO 8041. *Selon la version moteur.

Fiche technique AW 1080



AW 1080

| | |
|--------------------------|-----------------|
| Empattement (A) | 2.720 mm |
| Largeur (B) | 1.850 mm |
| Garde au sol (D) | 375 mm |
| Hauteur (H) | 2.920 mm |
| - AW 1080 (H) | 2.723 mm |
| Diamètre du cylindre | |
| - AW 1080 (H1) | 1.250 mm |
| Longueur (L) | 5.032 mm |
| Rayon de braquage | |
| - intérieur (R) | 3.900 mm |
| - extérieur (R1) | 5.600 mm |
| Largeur sur pneus (W) | 1.700 mm |
| Largeur du cylindre (W1) | 1.700 mm |
| Angle d'articulation (α) | ±30° |



AW 1110

Équipement de série

- Cabine ROPS avec vitres teintées, 1 porte à gauche, 1 fenêtre à droite, les deux verrouillables à 180°
- Articulation pendulaire sans entretien
- Système de vibrations sans entretien avec 2 amplitudes et 2 fréquences
- Essieu arrière (No Spin)
- Entraînement hydrostatique à 4 vitesses avec contrôle de traction sur cylindre
- Frein à ressort sur les deux arbres
- Siège conducteur réglable avec accoudoirs
- Interrupteur d'arrêt d'urgence
- 4 phares de travail
- Chauffage par circulation d'eau chaude avec soufflet à air à 3 vitesses

Options

- + Arceau de sécurité avec ROPS, un toit pare-soleil et siège conducteur étanche
- + Climatisation (non disponible avec la version toit pare-soleil)
- + Pieds dameurs (en 3 parties) pour équiper un cylindre lisse
- + Racleurs à ressorts en acier (uniquement pour cylindre lisse)
- + Racleurs en vulcolan (uniquement pour cylindre lisse)
- + Filtre à carburant
- + Coupe-batterie
- + Alarme de recul
- + Gyrophare
- + Radio / Pré-équipement pour radio
- + Peinture spéciale
- + Huile hydraulique écologique
- + Mesure de compactage avec affichage
- + Mesure du compactage avec documentation
- + Préparation mesure de compactage
- + Siège pivotant
- + Mode ECO
- + Phares de travail à LED
- + Transmission HD pour une meilleure tenue de route en côte
- + Cylindre à pieds dameurs
- + Différents types de motorisation

Caractéristiques d'exploitation AW 1110

| | |
|---------------------------|-------------------|
| Poids opérationnel CECE | 11.700 kg* |
| Charge à l'essieu avant | 6.300 kg |
| Charge à l'essieu arrière | 5.400 kg |

Puissance de compactage

| | |
|---------------------------------------|---------------------|
| Charge linéaire statique | 30,00 kg/cm |
| Grande / petite amplitude | 1,8 / 0,8 mm |
| Fréquence I / II | 30 / 38 Hz |
| Force centrifuge par fréquence I / II | 220 / 150 kN |

Cylindre

| | |
|-----------------------|-----------------|
| Largeur du cylindre | 2.100 mm |
| Diamètre du cylindre | 1.500 mm |
| Épaisseur du cylindre | 25 mm |

Antrieb

| | |
|---|----------------------|
| Vitesse | 0 - 11,5 km/h |
| Mouvement pendulaire | ± 12° |
| Pente franchissable avec / sans vibration | 43 % / 48 % |
| Pneumatiques | 23,1-26 |
| Moteur modèle / Puissance moteur | voir page 48 |
| Capacité du réservoir de carburant | 300 l |
| Capacité du réservoir hydraulique | 106 l |

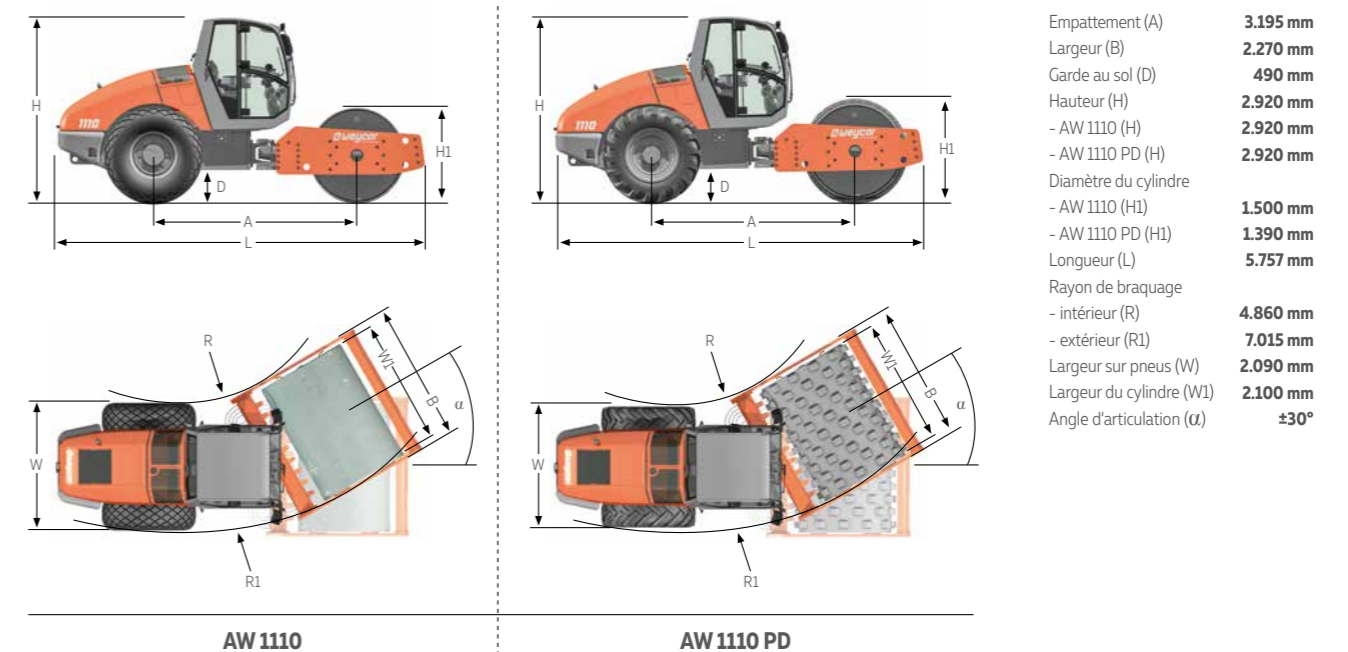
Niveau de bruit

| | |
|--|-------------------------------------|
| Niveau moyen de puissance acoustique LWA ⁽¹⁾ | 104,1 dB(A) |
| Niveau de puissance acoustique garanti LWA ⁽²⁾ | 106,0 dB(A) |
| Niveau de pression acoustique LPA ⁽³⁾ | 77,0 dB(A) |
| Valeurs de vibration Vibrations du main / bras / de tout le corps ⁽⁴⁾ | < 2,5/0,5 m/s² |

Données opérationnelles AW 1110 PD

| | |
|---|----------------------|
| Poids opérationnel CECE | 13.100 kg* |
| Charge à l'essieu avant | 7.700 kg |
| Diamètre du cylindre | 1.390 mm |
| Vitesse | 0 - 11,5 km/h |
| Pente franchissable avec / sans vibration | 48 % / 52 % |
| Pneumatiques | 23,1-26 TR |

Fiche technique AW 1110 / AW 1110 PD



(1) Selon 2000/14/EG et les appendices.(2) Selon 2000/14/EG et les appendices.
(3) Selon ISO 6396. (4) Selon ISO 8041. *Selon la version moteur.



AW 1120

Équipement de série

- Cabine ROPS avec vitres teintées, 1 porte à gauche, 1 fenêtre à droite, les deux verrouillables à 180°
- Articulation pendulaire sans entretien
- Système de vibrations sans entretien avec 2 amplitudes et 2 fréquences
- Essieu arrière (No Spin)
- Entraînement hydrostatique à 4 vitesses avec contrôle de traction sur cylindre
- Frein à ressort sur les deux arbres
- Siège conducteur réglable avec accoudoirs
- Interrupteur d'arrêt d'urgence
- 4 phares de travail
- Chauffage par circulation d'eau chaude avec soufflet à air à 3 vitesses

Options

- + Arceau de sécurité avec ROPS, un toit pare-soleil et siège conducteur étanche
- + Climatisation (non disponible avec la version toit pare-soleil)
- + Pieds dameurs (en 3 parties) pour équiper un cylindre lisse
- + Racleurs à ressorts en acier (uniquement pour cylindre lisse)
- + Racleurs en vulcolan (uniquement pour cylindre lisse)
- + Filtre à carburant
- + Coupe-batterie
- + Alarme de recul
- + Gyrophare
- + Radio / Pré-équipement pour radio
- + Peinture spéciale
- + Huile hydraulique écologique
- + Mesure de compactage avec affichage
- + Mesure du compactage avec documentation
- + Préparation mesure de compactage
- + Siège pivotant
- + Mode ECO
- + Phares de travail à LED
- + Transmission HD pour une meilleure tenue de route en côte
- + Cylindre à pieds dameurs
- + Différents types de motorisation

Caractéristiques d'exploitation AW 1120

| | |
|---------------------------------------|---------------------|
| Poids opérationnel CECE | 12.300 kg* |
| Charge à l'essieu avant | 7.100 kg |
| Charge à l'essieu arrière | 5.200 kg |
| Puissance de compactage | |
| Charge linéaire statique | 33,81 kg/cm |
| Grande / petite amplitude | 1,8 / 0,6 mm |
| Fréquence I / II | 30 / 40 Hz |
| Force centrifuge par fréquence I / II | 240 / 140 kN |

Cylindre

| | |
|-----------------------|-----------------|
| Largeur du cylindre | 2.100 mm |
| Diamètre du cylindre | 1.500 mm |
| Épaisseur du cylindre | 30 mm |

Antrieb

| | |
|---|----------------------|
| Vitesse | 0 - 11,5 km/h |
| Mouvement pendulaire | ± 12° |
| Pente franchissable avec / sans vibration | 45 % / 50 % |
| Pneumatiques | 23,1-26 |
| Moteur modèle / Puissance moteur | voir page 48 |
| Capacité du réservoir de carburant | 300 l |
| Capacité du réservoir hydraulique | 106 l |

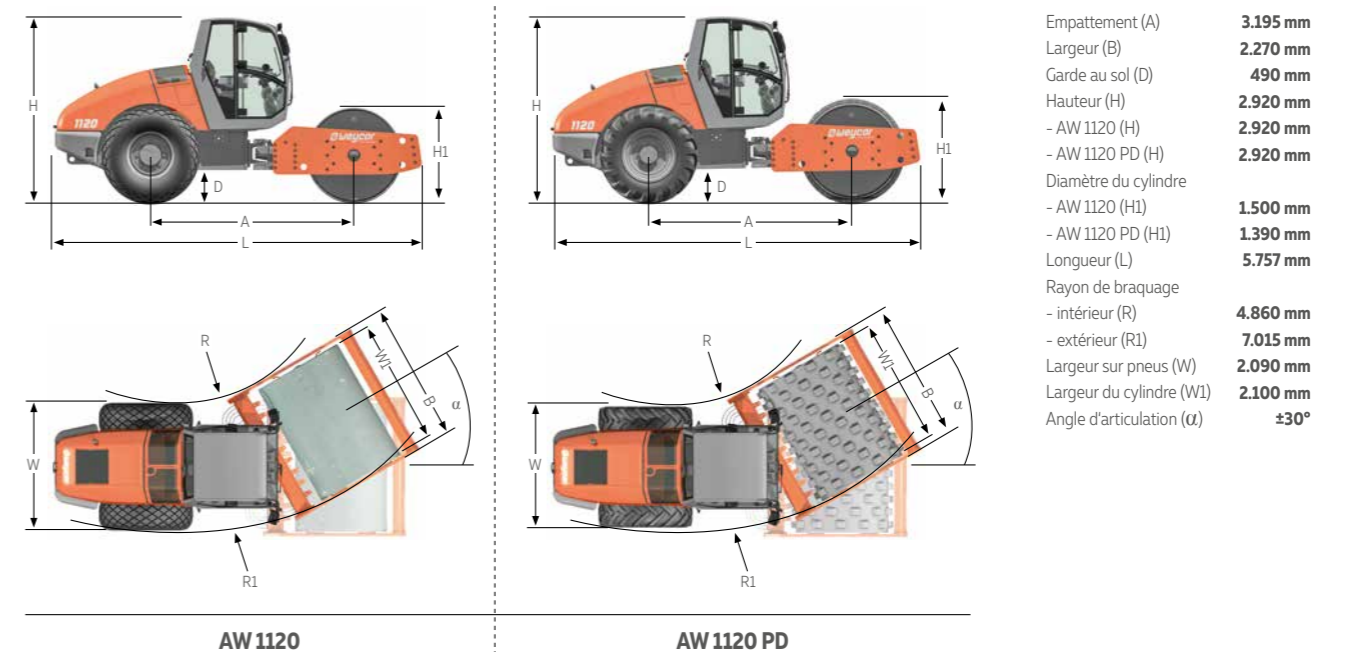
Niveau de bruit

| | |
|--|-------------------------------------|
| Niveau moyen de puissance acoustique LWA ⁽¹⁾ | 103,9 dB(A) |
| Niveau de puissance acoustique garanti LWA ⁽²⁾ | 106,0 dB(A) |
| Niveau de pression acoustique LPA ⁽³⁾ | 78,0 dB(A) |
| Valeurs de vibration Vibrations du main / bras / de tout le corps ⁽⁴⁾ | < 2,5/0,5 m/s² |

Données opérationnelles AW 1120 PD

| | |
|---|----------------------|
| Poids opérationnel CECE | 13.700 kg* |
| Charge à l'essieu avant | 8.500 kg |
| Diamètre du cylindre | 1.390 mm |
| Vitesse | 0 - 11,5 km/h |
| Pente franchissable avec / sans vibration | 48 % / 52 % |
| Pneumatiques | 23,1-26 TR |

Fiche technique AW 1120 / AW 1120 PD



(1) Selon 2000/14/EG et les appendices. (2) Selon 2000/14/EG et les appendices. (3) Selon ISO 6396. (4) Selon ISO 8041. *Selon la version moteur.



Caractéristiques d'exploitation AW 1130

| | |
|---------------------------------------|---------------------|
| Poids opérationnel CECE | 12.900 kg* |
| Charge à l'essieu avant | 7.200 kg |
| Charge à l'essieu arrière | 5.700 kg |
| Puissance de compactage | |
| Charge linéaire statique | 34,29 kg/cm |
| Grande / petite amplitude | 1,8 / 0,9 mm |
| Fréquence I / II | 30 / 38 Hz |
| Force centrifuge par fréquence I / II | 260 / 190 kN |

Cylindre

| | |
|-----------------------|-----------------|
| Largeur du cylindre | 2.100 mm |
| Diamètre du cylindre | 1.500 mm |
| Épaisseur du cylindre | 30 mm |

Antrieb

| | |
|---|----------------------|
| Vitesse | 0 - 12,5 km/h |
| Mouvement pendulaire | ± 12° |
| Pente franchissable avec / sans vibration | 41 % / 46 % |
| Pneumatiques | 23,1-26 |
| Moteur modèle / Puissance moteur | voir page 48 |
| Capacité du réservoir de carburant | 300 l |
| Capacité du réservoir hydraulique | 106 l |

Niveau de bruit

| | |
|--|-------------------------------------|
| Niveau moyen de puissance acoustique LWA ⁽¹⁾ | 103,9 dB(A) |
| Niveau de puissance acoustique garanti LWA ⁽²⁾ | 106,0 dB(A) |
| Niveau de pression acoustique LPA ⁽³⁾ | 76,0 dB(A) |
| Valeurs de vibration Vibrations du main / bras / de tout le corps ⁽⁴⁾ | < 2,5/0,5 m/s² |

Données opérationnelles AW 1130 PD

| | |
|---|----------------------|
| Poids opérationnel CECE | 14.300 kg* |
| Charge à l'essieu avant | 8.600 kg |
| Diamètre du cylindre | 1.390 mm |
| Vitesse | 0 - 12,5 km/h |
| Pente franchissable avec / sans vibration | 48 % / 52 % |
| Pneumatiques | 23,1-26 TR |

AW 1130

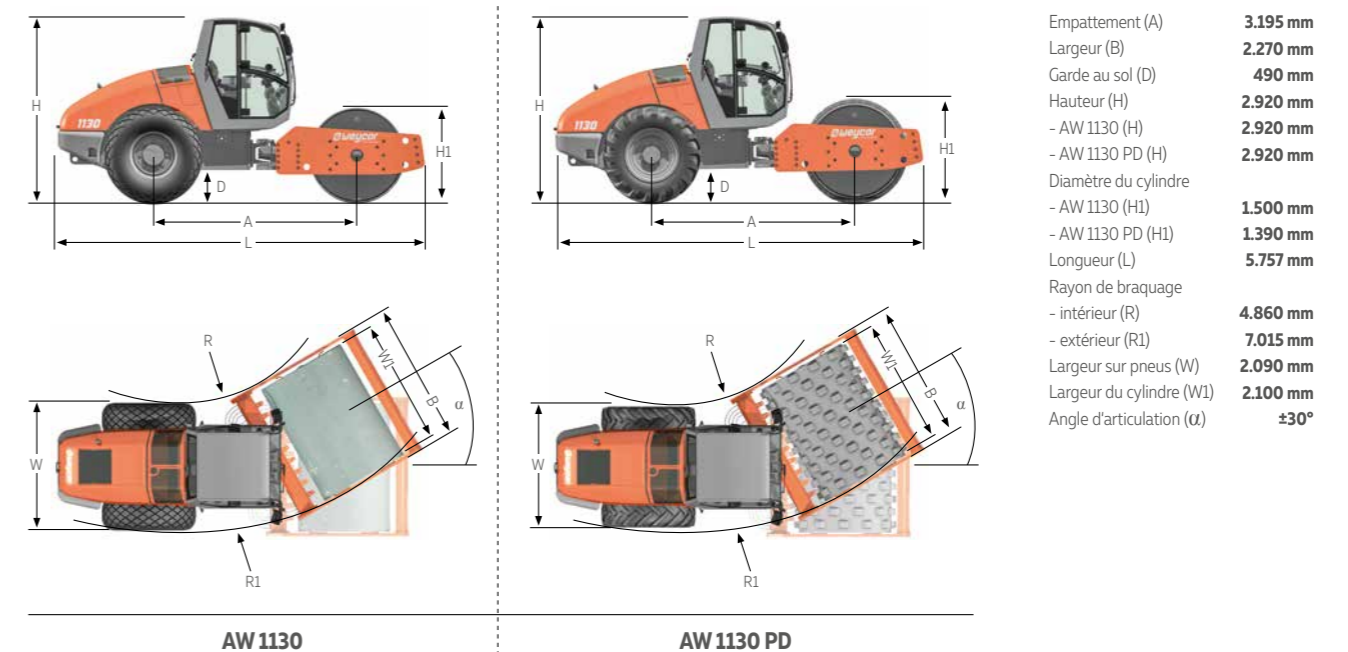
Équipement de série

- Cabine ROPS avec vitres teintées, 1 porte à gauche, 1 fenêtre à droite, les deux verrouillables à 180°
- Articulation pendulaire sans entretien
- Système de vibrations sans entretien avec 2 amplitudes et 2 fréquences
- Essieu arrière (No Spin)
- Entraînement hydrostatique à 4 vitesses avec contrôle de traction sur cylindre
- Frein à ressort sur les deux arbres
- Siège conducteur réglable avec accoudoirs
- Interrupteur d'arrêt d'urgence
- 4 phares de travail
- Chauffage par circulation d'eau chaude avec soufflet à air à 3 vitesses

Options

- + Arceau de sécurité avec ROPS, un toit pare-soleil et siège conducteur étanche
- + Climatisation (non disponible avec la version toit pare-soleil)
- + Pieds dameurs (en 3 parties) pour équiper un cylindre lisse
- + Racleurs à ressorts en acier (uniquement pour cylindre lisse)
- + Racleurs en vulcolan (uniquement pour cylindre lisse)
- + Filtre à carburant
- + Coupe-batterie
- + Alarme de recul
- + Gyrophare
- + Radio / Pré-équipement pour radio
- + Peinture spéciale
- + Huile hydraulique écologique
- + Mesure de compactage avec affichage
- + Mesure du compactage avec documentation
- + Préparation mesure de compactage
- + Siège pivotant
- + Mode ECO
- + Phares de travail à LED
- + Transmission HD pour une meilleure tenue de route en côte
- + Cylindre à pieds dameurs
- + Différents types de motorisation

Fiche technique AW 1130 / AW 1130 PD



(1) Selon 2000/14/EG et les appendices. (2) Selon 2000/14/EG et les appendices. (3) Selon ISO 6396. (4) Selon ISO 8041. *Selon la version moteur.



Caractéristiques d'exploitation AW 1140

| | |
|---------------------------|-------------------|
| Poids opérationnel CECE | 14.000 kg* |
| Charge à l'essieu avant | 8.100 kg |
| Charge à l'essieu arrière | 5.900 kg |

Puissance de compactage

| | |
|---------------------------------------|---------------------|
| Charge linéaire statique | 38,57 kg/cm |
| Grande / petite amplitude | 1,9 / 0,7 mm |
| Fréquence I / II | 30 / 40 Hz |
| Force centrifuge par fréquence I / II | 280 / 180 kN |

Cylindre

| | |
|-----------------------|-----------------|
| Largeur du cylindre | 2.100 mm |
| Diamètre du cylindre | 1.500 mm |
| Épaisseur du cylindre | 30 mm |

Antrieb

| | |
|---|----------------------|
| Vitesse | 0 - 12,5 km/h |
| Mouvement pendulaire | ± 12° |
| Pente franchissable avec / sans vibration | 40 % / 45 % |
| Pneumatiques | 23,1-26 |
| Moteur modèle / Puissance moteur | voir page 48 |
| Capacité du réservoir de carburant | 300 l |
| Capacité du réservoir hydraulique | 106 l |

Niveau de bruit

| | |
|--|-------------------------------------|
| Niveau moyen de puissance acoustique LWA ⁽¹⁾ | 104,8 dB(A) |
| Niveau de puissance acoustique garanti LWA ⁽²⁾ | 106,0 dB(A) |
| Niveau de pression acoustique LPA ⁽³⁾ | 76,0 dB(A) |
| Valeurs de vibration Vibrations du main / bras / de tout le corps ⁽⁴⁾ | < 2,5/0,5 m/s² |

Données opérationnelles AW 1140 PD

| | |
|---|----------------------|
| Poids opérationnel CECE | 15.400 kg* |
| Charge à l'essieu avant | 9.500 kg |
| Diamètre du cylindre | 1.390 mm |
| Vitesse | 0 - 12,5 km/h |
| Pente franchissable avec / sans vibration | 48 % / 52 % |
| Pneumatiques | 23,1-26 TR |

AW 1140

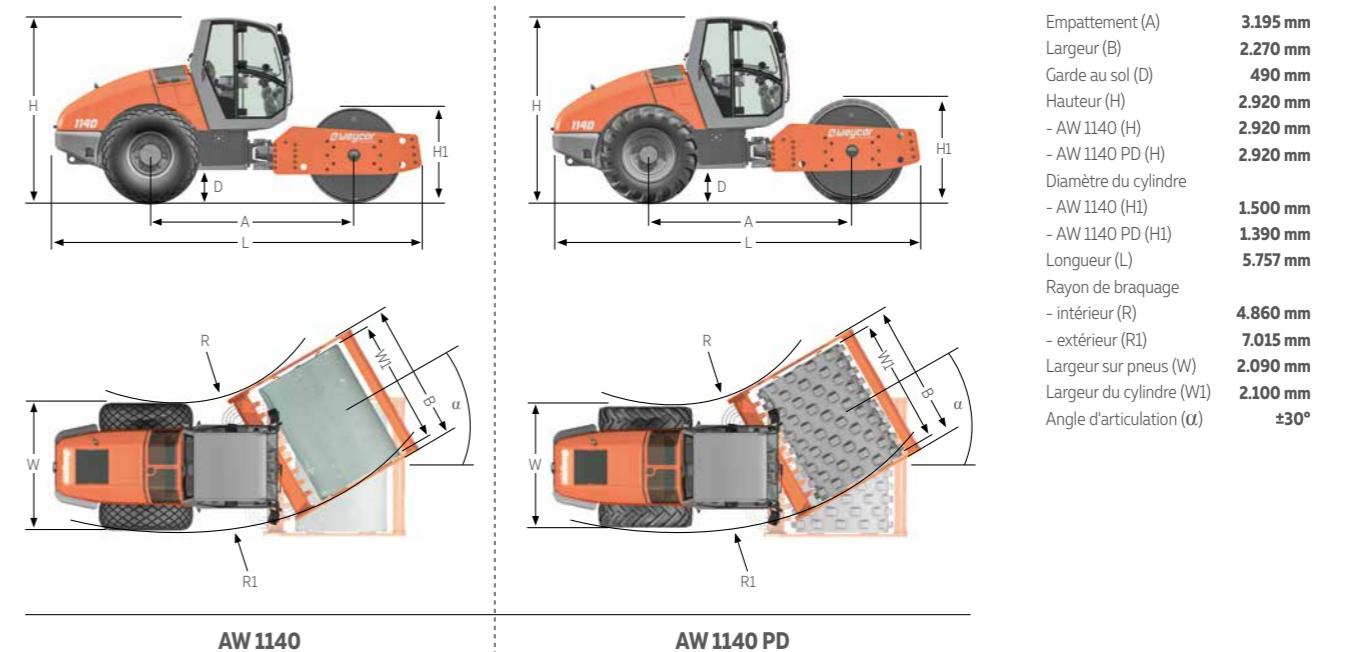
Équipement de série

- Cabine ROPS avec vitres teintées, 1 porte à gauche, 1 fenêtre à droite, les deux verrouillables à 180°
- Articulation pendulaire sans entretien
- Système de vibrations sans entretien avec 2 amplitudes et 2 fréquences
- Essieu arrière (No Spin)
- Entraînement hydrostatique à 4 vitesses avec contrôle de traction sur cylindre
- Frein à ressort sur les deux arbres
- Siège conducteur réglable avec accoudoirs
- Interrupteur d'arrêt d'urgence
- 4 phares de travail
- Chauffage par circulation d'eau chaude avec soufflet à air à 3 vitesses

Options

- + Arceau de sécurité avec ROPS, un toit pare-soleil et siège conducteur étanche
- + Climatisation (non disponible avec la version toit pare-soleil)
- + Pieds dameurs (en 3 parties) pour équiper un cylindre lisse
- + Racleurs à ressorts en acier (uniquement pour cylindre lisse)
- + Racleurs en vulcolan (uniquement pour cylindre lisse)
- + Filtre à carburant
- + Coupe-batterie
- + Alarme de recul
- + Gyrophare
- + Radio / Pré-équipement pour radio
- + Peinture spéciale
- + Huile hydraulique écologique
- + Mesure de compactage avec affichage
- + Mesure du compactage avec documentation
- + Préparation mesure de compactage
- + Siège pivotant
- + Mode ECO
- + Phares de travail à LED
- + Transmission HD pour une meilleure tenue de route en côte
- + Cylindre à pieds dameurs
- + Différents types de motorisation

Fiche technique AW 1140 / AW 1140 PD



(1) Selon 2000/14/EG et les appendices. (2) Selon 2000/14/EG et les appendices. (3) Selon ISO 6396. (4) Selon ISO 8041. *Selon la version moteur.

VARIANTES MOTEURS ET CYLINDRES

| Modèle | Norme d'émissions | Moteur | Système d'émissions |
|-------------------------|-------------------|--------------------------------------|---------------------|
| Catégorie de 7 t | | | |
| AW 1070 | Tier 2 | Perkins 1104C-44 / 62 kW (84,3 CV) | - |
| AW 1070 | Tier 3 | Perkins 1104D-44T / 62 kW (84,3 CV) | - |
| AW 1070 | Tier 3 | Perkins 1104D-44T / 70 kW (95,2 CV) | - |
| AW 1070 | EU STAGE 3B | Deutz TD 2.9 L4 / 54 kW (73,4 CV) | DOC |
| AW 1070 | EU STAGE 5 | Deutz TD 2.9 L4 / 54 kW (73,4 CV) | DOC + DPF |
| Catégorie de 8 t | | | |
| AW 1080 | Tier 3 | Perkins 1104D-44T / 62 kW (84,3 CV) | - |
| AW 1080 | Tier 3 | Perkins 1104D-44T / 70 kW (95,2 CV) | - |
| Catégorie 11 t | | | |
| AW 1110 | Tier 2 | Deutz BF4M 2012 C / 95 kW (129,2 CV) | - |
| AW 1110 | Tier 3 | Deutz TCD 2012 L4 / 103 kW (140 CV) | - |
| AW 1110 | EU STAGE 4 | Cummins QSF 3.8 / 97 kW (131,9 CV) | DOC + SCR |
| Catégorie 12 t | | | |
| AW 1120 | Tier 2 | Deutz BF4M 2012 C / 95 kW (129,2 CV) | - |
| AW 1120 | Tier 3 | Deutz TCD 2012 L4 / 103 kW (140 CV) | - |
| AW 1120 | EU STAGE 4 | Cummins QSF 3.8 / 97 kW (131,9 CV) | DOC + SCR |
| Catégorie 13 t | | | |
| AW 1130 | Tier 2 | Deutz BF4M 2012 C / 100 kW (136 CV) | - |
| AW 1130 | Tier 3 | Deutz TCD 2012 L4 / 103 kW (140 CV) | - |
| AW 1130 | EU STAGE 4 | Cummins QSF 3.8 / 97 kW (131,9 CV) | DOC + SCR |
| Catégorie 14 t | | | |
| AW 1140 | Tier 2 | Deutz BF4M 2012 C / 100 kW (136 CV) | - |
| AW 1140 | Tier 3 | Deutz TCD 2012 L4 / 103 kW (140 CV) | - |
| AW 1140 | EU STAGE 4 | Cummins QSF 3.8 / 97 kW (131,9 CV) | DOC + SCR |

| Modèle | Cylindre lisse | Cylindre à pieds d'ameurs | Cylindre à pieds d'ameurs en 3 parties |
|-------------------------|----------------|---------------------------|--|
| Catégorie de 7 t | | | |
| AW 1070 | • | • | • |
| AW 1070 | • | • | • |
| AW 1070 | • | • | • |
| AW 1070 | • | • | • |
| AW 1070 | • | • | • |
| Catégorie de 8 t | | | |
| AW 1080 | • | • | • |
| AW 1080 | • | • | • |
| Catégorie 11 t | | | |
| AW 1110 | • | • | • |
| AW 1110 | • | • | • |
| AW 1110 | • | • | • |
| Catégorie 12 t | | | |
| AW 1120 | • | • | • |
| AW 1120 | • | • | • |
| AW 1120 | • | • | • |
| Catégorie 13 t | | | |
| AW 1130 | • | • | • |
| AW 1130 | • | • | • |
| AW 1130 | • | • | • |
| Catégorie 14 t | | | |
| AW 1140 | • | • | • |
| AW 1140 | • | • | • |
| AW 1140 | • | • | • |

Les rouleaux compacteurs weycor sont synonymes d'excellence technique, de puissance, de fiabilité et de qualité « Made in Germany ». Ils ont surpassé les attentes de toutes les normes en vigueur sur les émissions de gaz d'échappement. Vous avez le choix parmi les différentes versions de moteur selon la norme d'émission requise.





Découvrez en ligne l'aperçu actuel de notre gamme de produits et vous trouverez de plus amples informations: www.weycor.de

weycor est une marque d'ATLAS WEYHAUSEN GMBH.

ATLAS WEYHAUSEN GMBH · 27793 Wildeshausen, Allemagne
Téléphone +49 (0) 44 31 - 98 10 · info@weycor.de · www.weycor.de

 **weycor**
BY ATLAS WEYHAUSEN

Nous nous réservons le droit de modifier les spécifications et la conception sans préavis, les erreurs ne peuvent pas être exclues. Les données techniques se rapportent seulement à la version standard, les chiffres peuvent différer de la version standard. Tous les produits ne sont pas disponibles sur tous les marchés.