

Mecalac

AS 7000/9000



AS 7000/9000

Mecalac



**NASZE DOŚWIADCZENIE
DLA TWOJEGO PLACU BUDOWY
AS700 / AS900**

AS700|900



Firma MECALAC, od lat tworzy i produkuje w Budesdorfie, w północnych Niemczech wysokiej jakości, innowacyjne ładowarki kołowe.

Dzięki bogatej gamie ładowarek: przegubowych, z dwiema osiami skrętnymi, teleskopowych, obrotowych - jesteśmy jedynym producentem, który oferuje wszystkie koncepcje ładowarek kompaktowych. Mecalac umożliwia dokonanie wyboru będącego najlepszym rozwiązaniem dla Twoich potrzeb.

Ładowarki obrotowe MECALAC to jedne z najbardziej innowacyjnych technicznie ładowarek na całym świecie. Jednocześnie są one także jednymi z najbardziej bezpiecznych ładowarek kołowych. Materiał załadowany przodem maszyny może być transportowany w tyżce obróconej o 90 stopni. Taki układ nie wpływa na utratę stabilności maszyny, przy dodatkowo maksymalnie skręconych osiach

SZYBKIE I EFEKTYWNE WYKONYWANIE CODZIENNYCH PROCESÓW NA PLACU BUDOWY - TO WŁAŚNIE GWARANTUJĄ ŁADOWARKI OBROTOWE MARKI MECALAC

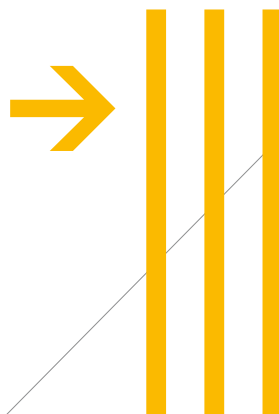
Ładowarki obrotowe Mecalac są kompaktowe, wszechstronne, wygodne, bezpieczne i niezwykle wydajne. Charakteryzują się najwyższą stabilnością, połączoną z maksymalną zwinnnością i wydajnością, bez względu na specyfikę miejsca pracy. Pozwalają na jeszcze szybsze i bardziej produktywne wykonywanie zadań roboczych. Kluczem do wydajności jest to, że możliwa jest jednoczesna jazda, kierowanie maszyną i obrót wieży, w trakcie wykonywania codziennych prac załadunkowych.

SPIS TREŚCI

AS700|900

+

6 KLUCZOWE ZALETY



8 MECALAC MONOBOOM





10

**MECALAC
DWIE OSIE SKRĘTNE**



12

**MECALAC
PANORAMICZNA KABINA**



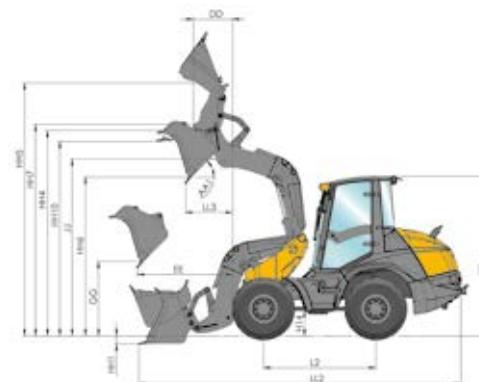
14

OSPRZĘTY



15

**DANE
TECHNICZNE**



PRZEGLĄD WSZYSTKICH ZALET +

ŁADOWARKI OBROTOWE Z DWIEMA OSIAMI SKRĘTNYMI ZAPEWNIĄJĄ ŚCISŁĄ KONTROLĘ PROCESU NA PLACU BUDOWY

Ładowarki obrotowe MECALAC są kompaktowe, uniwersalne, wygodne, bezpieczne i niezwykle wydajne. Dzięki wysokiej ekonomiczności i innowacyjnej zasadzie obrotu, utrzymują one wiodącą pozycję rynkową w branży ładowarek obrotowych i stale ją wzmacniają.

Modele AS 700/900 to nadające się do różnorodnego zastosowania ładowarki kołowe z charakterystycznym wysięgnikiem Monoboom.

- DUŻA KABINA Z 2 DRZWIAMI DO OBUSTRONNEGO WEJŚCIA I WYJŚCIA
- SZTYWNA RAMA
- DWIE OSIE SKRĘTNE ZAPEWNIĄJĄ MAKSYMALNĄ STABILNOŚĆ I OPTYMALNĄ ZWROTNOŚĆ
- STABILIZACJA TYLNEGO MOSTU
- SAMOKOMPENSUJĄCY SIĘ MECHANIZM OBROTU WIEŻY
- WYSIĘGNIK MONOBOOM Z OBSZAREM ROBOCZYM 100° MIĘDZY KOŁAMI
- ELEKTROHYDRAULICZNE SZYBKOZŁĄCZE DO SZYBKIEJ WYMIANY OSPRZĘTU
- OPTYMALNIE DOSTĘPNE PUNKTY KONSERWACYJNE
- RÓŻNORODNY ZAKRES DODATKOWYCH OSPRZĘTÓW





SİLA!
MECALAC

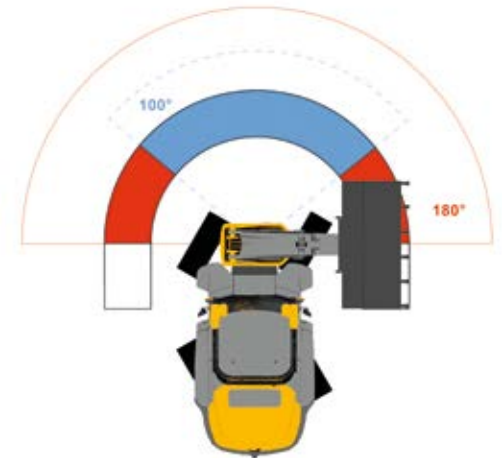
AS700/900



SYSTEM WSPOMAGANIA PODNOŻENIA BOOSTER

Zaprojektowany przez firmę MECALAC wysięgnik Monoboom dla ładowarek obrotowych, jest odporny na skręcanie i zoptymalizowany wizualnie. Dzięki wąskiej konstrukcji, obszar roboczy pomiędzy kierowanymi kołami został powiększony maksymalnie do 100° kąta roboczego. Konstrukcja wysięgnika (Slide Roof Construction) firmy MECALAC chroni wewnętrzne siłowniki, przewody i węże hydrauliczne przed wpływem czynników atmosferycznych lub spadającymi materiałami oraz zwiększa żywotność komponentów. Hydrauliczny układ kinematyczny typu Z stanowi w Monoboom unikalne rozwiązanie. Oprócz wysokich sił zrywających i najlepszych właściwości prowadzenia, równoległego w trybie pracy z widłami, system booster zapewnia podwyższenie mocy podnoszenia nawet o 30% bez zwiększania zużycia paliwa.

Bezłuzowy mechanizm obrotu łańcucha pracuje ze stałą prędkością obrotową i umożliwia prostą, wydajną i dokładną pracę.



100° obszar roboczy między kołami
180° – maks. zakres obrotu

+

**MONO
BOOM**
SIŁA
BEZPIECZEŃSTWO
WYDAJNOŚĆ





WSZECHSTRONNE

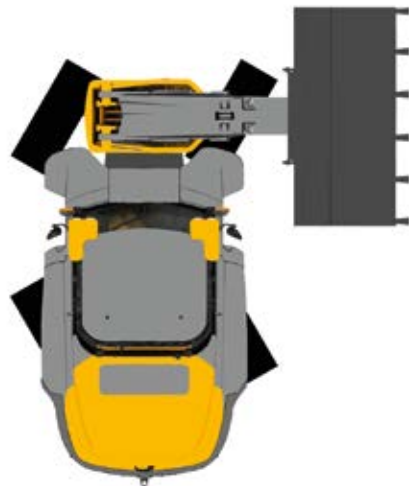
IDEALNE ZASTOSOWANIE

AS7001900

KOMPAKTOWOŚĆ I ZWROTNOŚĆ

Niezwykle wytrzymała sztywna rama z dwoma osiami skrętnymi zapewnia maksymalną stabilność i maksymalną wydajność, ponieważ powierzchnia styku pozostaje zawsze taka sama. Oznacza to, że w pozycji pełnego obrotu, nie występuje utrata stabilności. Promień zwrotu wynoszący tylko 3,45 m nad tyłem gwarantuje maksymalną mobilność nawet na najwęższych placach budowy.

W połączeniu z obracanym pod kątem 180° wysięgnikiem Monoboarm, powstaje słynna zwrotność i elastyczność maszyny, dzięki czemu każde zadanie można wykonać szybko i efektywnie. To właśnie współdziałanie technologii MECALAC charakteryzuje nasze maszyny i sprawia, że są one nadal tak skuteczne. Elastyczność. Wydajność. Bezpieczeństwo.



MECALAC
DWIE OSIE
SKRĘTNE





PANORAMICZNA KABINA MECALAC 360°

Przestronna kabina z ergonomicznie rozmieszczonymi elementami obsługowymi, gwarantuje przyjemne miejsce do pracy ciągłej. Duże, przyciemniane szyby, zapewniają doskonałą widoczność we wszystkich kierunkach. Dach panoramiczny umożliwia doskonałą widoczność do góry, na przykład podczas załadunku.





100%
FUNKCJONAL-
NOŚĆ KOMFORT
ERGONOMIA

TWOJE STANOWISKO PRACY

Komfortowy fotel z możliwością regulacji (AS900), praktyczne powierzchnie do odkładania, duża przestrzeń do przechowywania oraz wydajna, 3-stopniowa instalacja wentylacji i ogrzewania sprawiają, że codzienna praca staje się przyjemnością. Indywidualne życzenia dotyczące wyposażenia wewnętrznego są możliwe do zrealizowania, dzięki licznym wariantom wyposażenia.





180° WYGODA OPLACALNOŚCI

Obrót jest dużo bardziej efektywny niż standardowe rozwiązanie zastosowane w ładowarkach sztywnoramowych - efekt opłacalności potęguje się, gdy stosujemy dodatkowy osprzęt. Bez względu na to czy mamy do czynienia z typowym osprzętem, takim jak łyżka, widły czy hak, czy też z osprzętem pod indywidualne zamówienie, jak czerpak, świder ziemny czy łyżka do mieszania betonu.

Oprócz standardowego szybkozłącza hydraulicznego, od ponad 10 lat stosowane jest również w standardzie elektrohydrauliczne szybkozłącze, ze sterowaniem oburęcznym. Maksymalne bezpieczeństwo pracy, w połączeniu z maksymalnym komfortem stanowią absolutny imperatyw dla Mecalac.

Układ amortyzacji wysięgnika, drugi hydrauliczny obwód dodatkowy, stały przepływ w układzie hydraulicznym itp. mogą być konfigurowane zgodnie z wymaganiami klienta. Opcjonalnie jest dostępny również wysokowydajny system hydrauliczny o pojemności 120 litrów, np. dla kosiarek bijakowych i frezarek do asfaltu.

DANE	AS700	AS900
Ciężar roboczy	5980 kg	6640 kg
Moc silnika	55,4 kW / 75 KM	55,4 kW / 75 KM
Pojemność łyżki	0,70 – 1,20 m ³	0,90 – 1,50 m ³

- Bezłuzowy 180° mechanizm obrotu łańcucha
- Przestronna, panoramiczna i komfortowa kabina rops
- obsługa joystickiem
- Serwosterowanie dla roboczego układu hydraulicznego
- Regulowany mocą, wydajny hydrostatyczny napęd na wszystkie koła
- Sterowanie czterokołowe z regulacją układu kierowniczego
- Osie planetarne z samoblokującym się mechanizmem różnicowym z przodu
- Mokre, niewymagające konserwacji hamulce wielopłytkowe
- Wysięgnik monoboomb z układem kinematycznym typu z
- Podwyższenie siły podnoszenia dzięki układowi kinematycznemu booster
- Elektrycznie zabezpieczone, hydraulicznie uruchamiane szybkozłącze osprzętu
- Różnorodny zakres dodatkowych osprzętów

SILNIK	AS700 / AS900	
Cichy, chodzony cieczą silnik DEUTZ TCD 2.9 L4, turbo doladowany, intercooler, common rail, układ DOC	EU Stage V / U.S. EPA Tier 4 Final*	
Moc zgodnie z ISO 14396	à 2300 min ⁻¹ 55,4 kW / 75 KM	à 2300 min ⁻¹ 55,4 kW / 75 KM
Maks. moment obrotowy przy zgodzie z ISO 14396	à 1600 min ⁻¹ 300 Nm	à 1600 min ⁻¹ 300 Nm
Filtr powietrza zasysającego: 2-stopniowy filtr suchego powietrza z wkładem zabezpieczającym	•	•
Układ elektryczny:		
- napięcie	12 V	12 V
- pojemność akumulatora	95 Ah	95 Ah
- napięcie alternatora	120 A	120 A

*Zgodne z normami krajowymi - Environmental Protection Agency (EPA)



NAPĘD	AS700	AS900
Hydrostatyczny napęd jezdny z regulacją mocy, 2 stopnie przełączania, każdorazowo z maksymalną siłą, przełączanie pod obciążeniem, dźwignia wielofunkcyjna (joystick) do sterowania napędem jezdny i roboczy układ hydrauliczny	•	•
Osie: Osie planetarne ze sterowaniem czterokołowym zapewniają maksymalną zwrotność, oś tylna wahliwa z blokadą oscylacji	•	•
Blokada mechanizmu różnicowego: automatycznie działający, samoblokujący mechanizm różnicowy na osi przedniej	•	•
Ogumienie:		
- Rozmiar opony	14.5-20	14.5-20
- do wyboru	365/80 R20	405/70 R20
Prędkości:		
- Poziom podstawowy	0-20 km/h	0-20 km/h
- Poziom roboczy	0-5 km/h	0-5 km/h
Ruch wahliwy: maks. stopień oscylacji	+/- 10°	+/- 10°

UKŁAD HAMULCOWY	AS700	AS900
Hamulec roboczy:		
1. hydrostatyczny hamulec, działający na wszystkie 4 koła	•	•
2. uruchamiane hydraulicznie, serwo wspomaganie hamulce wielopłytkowe na przedniej osi, działające na wszystkie 4 koła	•	•
Hamulec postojowy: hydraulicznie uruchamiany hamulec sprężynowy, działający na wszystkie 4 koła	•	•

UKŁAD KIEROWNICZY	AS700	AS900
Hydrostatyczny układ kierowniczy z 2 osiami skrętnymi i 3 trybami skrętu z automatycznym wyrównaniem kół (2 osie skrętne, blokada tylnej osi i tryb kraba)	•	•
Maks. wychylenie przednich kół podczas jazdy na zakrętach	+/- 35°	+/- 35°
Promień zawracania nad tyłem:	3450 mm	3450 mm

INSTALACJA HYDRAULICZNA	AS700	AS900
System dwuobiegowy z pompami zębatymi		
1. Obwód hydrauliki roboczej (podnoszenie/opuszczanie, przechyłanie, szybka wymiana) oraz sterowanie przez zawór priorytetowy; potrójny zawór sterujący z zabezpieczeniem pierwotnym i wtórnym	•	•
Moc maks. przy 2300 min. ⁻¹ :	84 l/min i 240 barów	84 l/min i 240 barów
2. obwód (obracanie) pojedynczego zaworu regulacyjnego z zabezpieczeniem pierwotnym i wtórnym	•	•
Moc maks. przy 2300 min. ⁻¹ :	35 l/min i 220 barów	35 l/min i 220 barów
Pozycja pływakowa dla siłownika podnoszenia		
Siłowniki: 2 x siłownik podnoszenia	•	•
1 x siłownik wychyłny	•	•
2 x siłownik obrotowy	•	•

DANE EKSPLOATACYJNE	AS700	AS900
Położenie łyżki:		
- Kąt ładowania	45°	45°
- Kąt wyładowania góra	45°	45°
Siła podnoszenia	4600 daN	5800 daN
Siła podnoszenia z boostem	6000 daN	7500 daN
Siła zrywająca	4400 daN	5400 daN
Siła tnąca	4500 daN	4500 daN
Obciążenie przechyłania:		
- Łyżka standardowa, maks. skierowana, przednia	3250 kg	3700 kg
- Łyżka standardowa, maks. skierowana, maks. wychylona	3300 kg	3900 kg
Udźwieg użyteczny:		
- Widły, maks. skierowane, przednie, płaski teren	1950 kg	2300 kg
- Widły, maks. skierowane, maks. wychylone, płaski teren	1950 kg	2300 kg
Ciężar wywracający	zgodne z normą ISO 14397	zgodne z normą ISO 14397
Ładowość	zgodne z normą EN 474-3	zgodne z normą EN 474-3

POJEMNOŚCI	AS700	AS900
Silnik z filtrem	ok. 8 l	ok. 8 l
Zbiornik paliwa	ok. 130 l	ok. 130 l
Oś przednia łącznie	ok. 11 l	ok. 11 l
Tylna oś z przekładnią	ok. 12 l	ok. 12 l
Instalacja hydrauliczna wraz ze zbiornikiem	ok. 134 l	ok. 134 l

KONSTRUKCJA	AS700	AS900
Jednoczęściowa rama sztywne z podparciem tylnej osi zapewnia maksymalną stabilność w wychylonym trybie pracy	•	•
Zamknięty łącznik obrotowy z łożyskiem kulkowym ze wstępnie obciążonym, bezłuzowym mechanizmem obrotu łańcucha ze stałą prędkością obrotową	•	•
Innowacyjny, wąski wysięgnik Monoboomb z chronioną, wewnętrzną kinematyką przechyłu oraz wewnętrznymi przewodami, węzłami zabezpieczonymi przed najeżaniem i układem elektrycznym	•	•
Wąski wysięgnik Monoboomb dla maksymalnego wykorzystania zakresu obrotu i optymalnej widoczności dodatkowych osprzętów	•	•
Układ kinematyczny typu Z z dokładnymi właściwościami prowadzenia równoległego	•	•
Elastyczna, łożyskowana 4-punktowa kabina kierowcy zapewniająca wysoki komfort jazdy i minimalny poziom hałasu	•	•
Obsługa układu hydrauliki roboczej przy pomocy joysticka wspomaganego serwonapędem odbywa się w płynny, dokładny i trwały sposób	•	•

WYPOSAŻENIE STANDARDOWE	AS700	AS900
Przestronna kabina ROPS ze zdejmowaną górną częścią kabiny. Otwierane pod kątem 180° drzwi kierowcy oraz duże, szeroko otwierane okno boczne mogą być blokowane w obrysie maszyny	•	–
Przestronna komfortowa kabina panoramiczna ROPS z 2 zamykanymi na klucz, pełnymi drzwiami	–	•
Duża, prosta, jednoczęściowa mata podłogowa do szybkiego czyszczenia	•	•
Przyciemniane szyby	•	•
Równolegle prowadzona wycieraczka szyby przedniej	•	•
Wycieraczka szyby tylnej	•	•
Spryskiwacze szyby przedniej i tylnej	•	•
Ogrzewanie szyby tylnej	•	–
Ogrzewana szyba tylna na całej powierzchni	–	•
2 duże, składane, zewnętrzne lusterka wsteczne z mechanizmem blokującym	–	•
Przyciemniane okienko dachowe	•	•
Kolumna kierownicy z regulacją nachylenia	•	–
Regulacja wysokości i nachylenia kolumny kierownicy	–	•
Ergonomicznie regulowana dźwignia wielofunkcyjna (joystick)	–	•
Wielokrotna regulacja fotela kierowcy	•	•
Pas bezpieczeństwa	•	•
Roleta przeciwsłoneczna	•	•
System ogrzewania i doprowadzania świeżego powietrza z filtrem powietrza zewnętrznego	•	•
System ogrzewania i doprowadzania świeżego powietrza z filtrem powietrza obiegowego	–	•
Główny wyłącznik akumulatora	•	•
Wewnętrzne oświetlenie	•	•
Gniazdo 12 V	•	•
Uchwyt na ubrania	–	•
Przegrody do odkładania	•	•
Skrzynka do przechowywania z pokrywą	–	•
Zamykane miejsce do przechowywania w pobliżu podłoża	•	•
Centralny wyświetlacz wielofunkcyjny	•	•
2 reflektory na dachu/kabinie	•	•
2 reflektory robocze na ramieniu wysięgnika	•	•
System pojedynczego klucza	•	•
Elektrycznie zabezpieczone, hydrauliczne szybkozłączce	•	•
Zaczep holowniczy	•	•
Zaczepy stabilizacyjne i dźwigowe	•	•
Dodatkowy układ hydrauliczny 1. obwodu prop. w joysticku	•	•
Lakier: kolor żółty	•	•
Kabina kierowcy, osie i felgi: kolor szary	•	•

Wyposażenie standardowe i dodatkowe może ulec zmianie. Szczegółowe informacje można uzyskać u dealera Mecalac.

WYPOSAŻENIE SPECJALNE	AS700	AS900
Silnik szybkobieżny 30 lub 40 km/h	•	•
Szerokie ogumienie	•	•
Obwodowe światło pozycyjne	•	•
Wewnętrzne lusterko wsteczne	•	•
Akustyczna instalacja ostrzegawcza jazdy wstecz	•	•
Urządzenie ochronne FOPS	•	•
Dodatkowy układ hydrauliczny 2. obwodu	•	•
Trwale łączenie dodatkowego układu hydraulicznego	•	•
Wysoko wydajny układ hydrauliczny	•	•
Zabezpieczenie przed zerwaniem przewodu	•	•
System pływającej łyżki	•	•
Napełnianie olejem biologicznym dla instalacji hydraulicznej	•	•
Bezciśnieniowy przewód powrotny	•	•
Bieg pełzający	•	•
Blokowana tylna oś	•	•
Okno przesuwne lewe i prawe	–	•
Klimatyzacja	•	•
Fotel kierowcy z zawieszeniem pneumatycznym	•	•
Radio	•	•
Ogrzewane lusterka zewnętrzne	–	•
Ochrona przed kradzieżą	•	•
2 reflektory robocze z tyłu na dachu kabiny	•	•
Przednie i tylne światła robocze LED	•	•
Zaczep holowniczy	•	•
Tyłne mocowanie dla rozsiewacza	•	•
Ochrona przed korozją dla zastosowania soli	•	•
Dodatkowy osprzęt zgodnie z oddzielnym wykazem, przykładowo widły do palet, hak ładunkowy itd.	•	•
Diesel Particulate Filter, DPF (standard in Europe)	•	•

EMISJE	AS700 / AS900	
Silnik: Emisja spalania zgodna z normą EU-RL 97/68	EU Stage V / U.S. EPA Tier 4 Final*	
Hałas:		
- Poziom mocy akustycznej LwA ¹	100 dB(A)	100 dB(A)
- Poziom ciśnienia akustycznego LpA ²	75 dB(A)	75 dB(A)
Wibracje:		
- Całkowita wartość drgania ³	< 2,5 m/s ²	< 0,5 m/s ²
- Efektywna wartość drgania ⁴	< 2,5 m/s ²	< 0,5 m/s ²

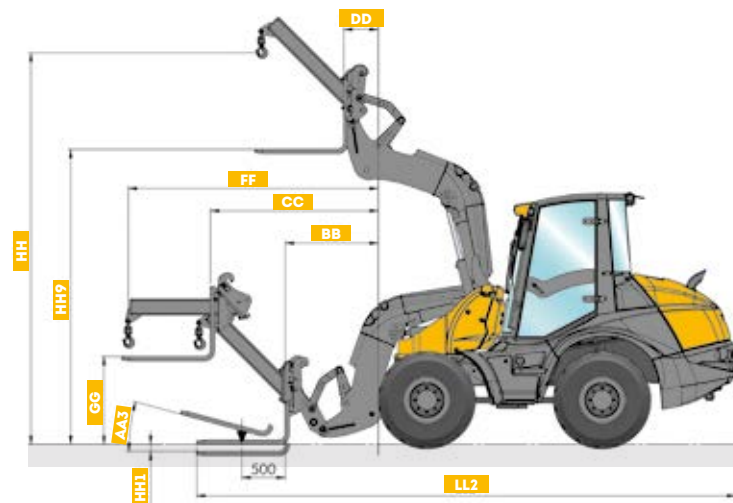
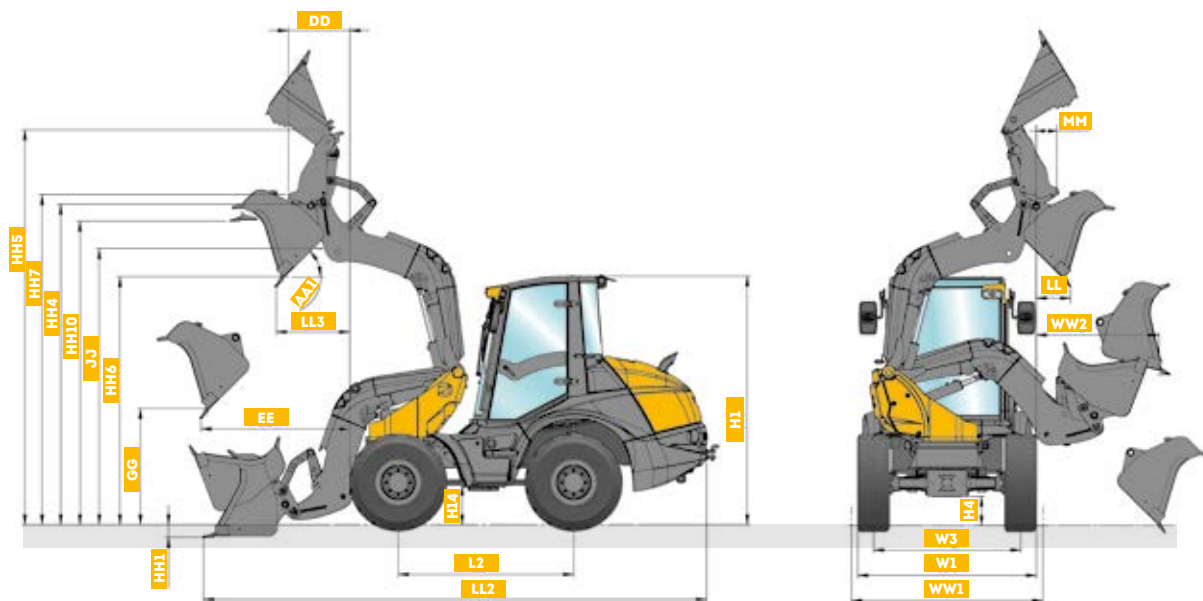
*Zgodnie z normami krajowymi - Environmental Protection Agency (EPA)

¹ Zgodnie z 2000/14/EG

² Zgodnie z ISO 6396

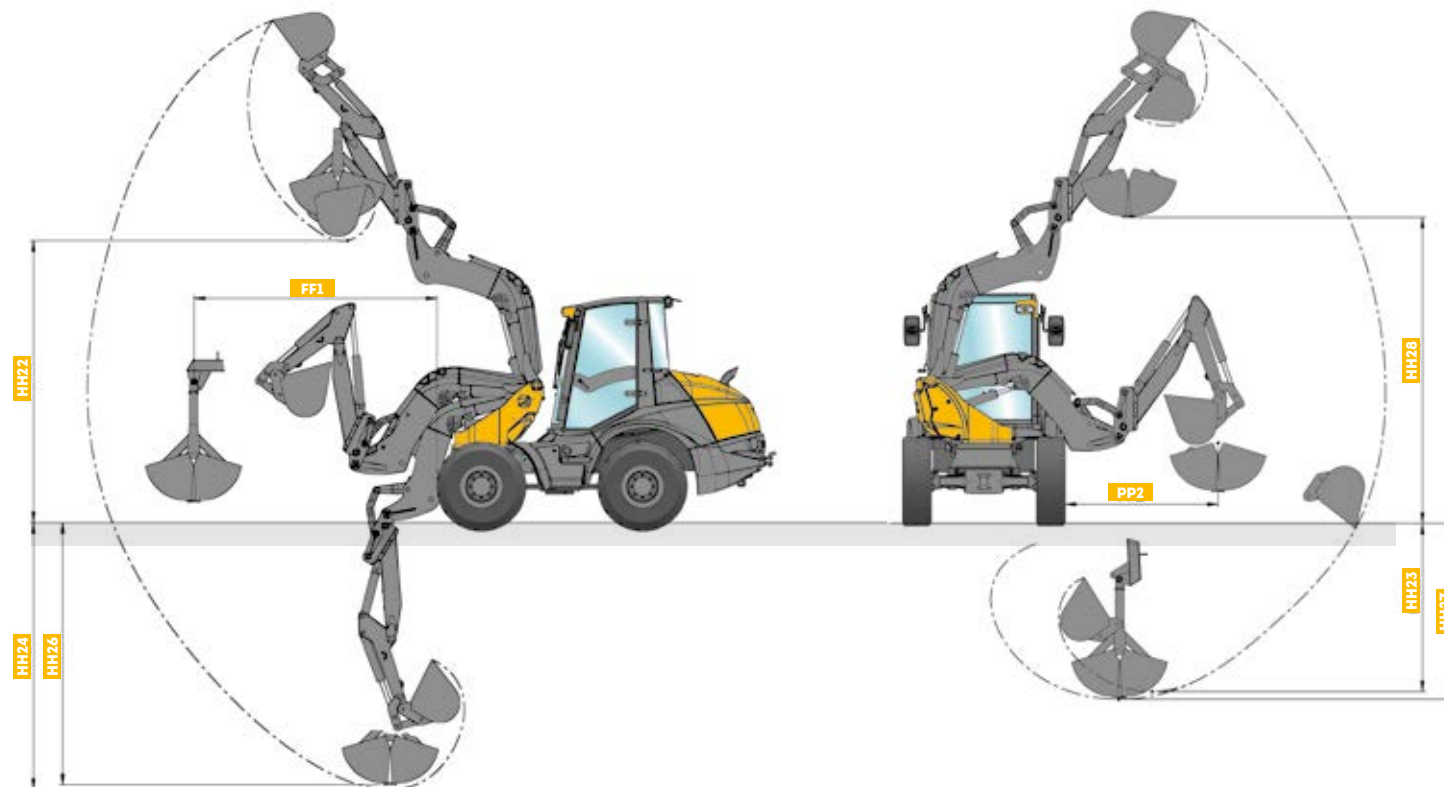
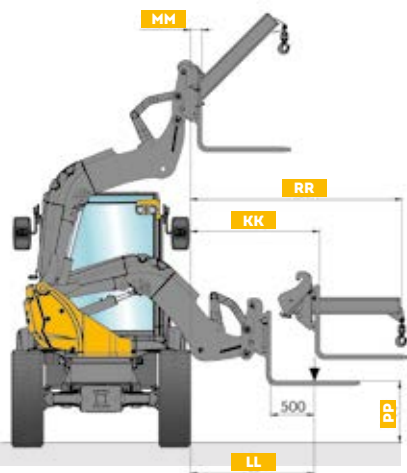
³ Zgodnie z ISO/TR 25398

⁴ Zgodnie z ISO/TR 25398



WYMIARY MASZyny	AS700		AS900	
	STAND. 0,70 m ³	4x1 - 0,65 m ³	STAND. 0,90 m ³	4x1 - 0,85 m ³
CZERPAKI				
AA1	49°	46°	49°	46°
DD	-	920 mm	-	920 mm
EE	1630 mm	1750 mm	1660 mm	1750 mm
GG	1020 mm	1070 mm	940 mm	1000 mm
H1	2760 mm	2760 mm	2830 mm	2830 mm
H4	390 mm	390 mm	390 mm	390 mm
H14	440 mm	440 mm	440 mm	440 mm
HH1	130 mm	85 mm	150 mm	110 mm
HH4	3500 mm	3500 mm	3500 mm	3500 mm
HH5	4520 mm	4500 mm	4490 mm	4470 mm
HH6	2720 mm	2700 mm	2650 mm	2600 mm
HH7	3280 mm	3270 mm	3280 mm	3270 mm
HH10	3230 mm	3210 mm	3230 mm	3210 mm
JJ	3130 mm	3120 mm	3130 mm	3120 mm
L2	1980 mm	1980 mm	1980 mm	1980 mm
LL	730 mm	730 mm	740 mm	740 mm
LL2	5550 mm	5520 mm	5590 mm	5560 mm
LL3	910 mm	910 mm	940 mm	1010 mm
MM	-	720 mm	-	650 mm
W1	1950 mm	1950 mm	1990 mm	1990 mm
W3	1590 mm	1590 mm	1660 mm	1660 mm
WW1	1950 mm	1950 mm	2100 mm	2100 mm
WW2	1460 mm	1380 mm	1470 mm	1390 mm

WYMIARY MASZyny	AS700	
	WIDŁY	HAKI ŁADUNKOWE
AA3	19°	-
BB	1030 mm	-
CC	1460 mm	-
DD	740 mm	-
FF	-	3010 mm
GG	1460 mm	-
HH	-	4520 mm
HH1	150 mm	-
HH9	3190 mm	-
KK	1090 mm	-
LL	1510 mm	-
LL2	6160 mm	-
MM	380 mm	-
PP	880 mm	-
RR	-	2630 mm



AS900	
WIDŁY	HAKI ŁADUNKOWE
19°	-
1050 mm	-
1480 mm	-
760 mm	-
-	3030 mm
1440 mm	-
-	4500 mm
170 mm	-
3170 mm	-
1010 mm	-
1430 mm	-
6160 mm	-
300 mm	-
810 mm	-
-	2560 mm

WYMIARY MASZYNY	AS900	
	PRZEDNIA KOPARKA	CHWYTAKI
FF1	-	2930 mm
HH22	3330 mm	-
HH23	2020 mm	-
HH24	2660 mm	-
HH26	-	2680 mm
HH27	-	1980 mm
HH28	-	3140 mm
PP2	-	2130 mm

Wszystkie dane dotyczą standardowego ogumienia.

Wszystkie dane są niewiążące.

Zastrzegamy sobie prawo do zmian bez wcześniejszego poinformowania.

Decydujące znaczenie ma jedynie wrazne potwierdzenie złożenia zamówienia

MECALAC POLSKA SP. Z O. O.

CENTRALA

Ul. Jaworowa 1
43-170 Łaziska Górne, Polska
Tel. +48 32 221 32 19

ODDZIAŁ

Ul. Brzozowa 2, Ślęza
55-040 Kobierzyce, Polska
Tel. +48 71 390 12 26

MECALAC FRANCE S.A.S.

2, avenue du Pré de Challes
Parc des Glaisins – CS 40230
Annecy-le-Vieux
FR - 74942 Annecy Cedex
Tel. +33 (0)4 50 64 01 63

**MECALAC BAUMASCHINEN
GMBH**

Am Friedrichsbrunnen
D-24782 Büdelsdorf
Tel. +49 (0)43 31/3 51-319

**MECALAC CONSTRUCTION
EQUIPMENT UK LTD**

Central Boulevard,
ProLogis Park
Coventry, CV6 4BX, UK
Tél. +44 (0)24 7633 9539

**MECALAC İŞ MAKİNELERİ
SAN VE TIC. LTD. ŞTİ.**

Ege Serbest Bölgesi Nilüfer 1 Sok. No: 34
35410, Gaziemir
İzmir - Türkiye
Tel. +90 232 220 11 15



WWW.MECALAC.COM