

# AR 35 SUPER

**Dienstgewicht:**  
2.875 kg

**Motorleistung:**  
29,4 kW (40,0 PS)

**Schaufelinhalt:**  
0,34 - 0,5 m<sup>3</sup>



 **weycor**  
BY ATLAS WEYHAUSEN

# AR 35 SUPER



# KOMPAKT, WENDIG UND VOLL INNERER WERTE.

**weycor Radlader sind mehr als die Summe ihrer Teile. Sie sind gelebte Leidenschaft. Für die Faszination Technik. Für Qualität „Made in Germany“.**

Der AR 35 Super zeichnet sich durch seine kompakten Maße und einen kleinen Wendekreis aus. Ideale Voraussetzungen also für den Einsatz im Garten- und Landschaftsbau, der Landwirtschaft oder auf engen Baustellen.

Dabei steckt auch der „kleine“ AR 35 Super voll innerer Werte, die man so an weycor Radladern schätzt: Standfestigkeit, hohe Lebensdauer und beeindruckende Leistungsdaten.

Gemäß der Philosophie von ATLAS Weyhausen, stets die bestmögliche Lösung im Fokus zu haben, verfügt auch der AR 35 Super über technische Highlights, die man sonst nur bei größeren Radladern erwarten darf. Dazu gehört auch die ungewöhnliche Ausstattungsvielfalt von drei verschiedenen Kabinenformen.



# WEYCOR: KRAFTVOLL, PRÄZISE, VERLÄSSLICH.



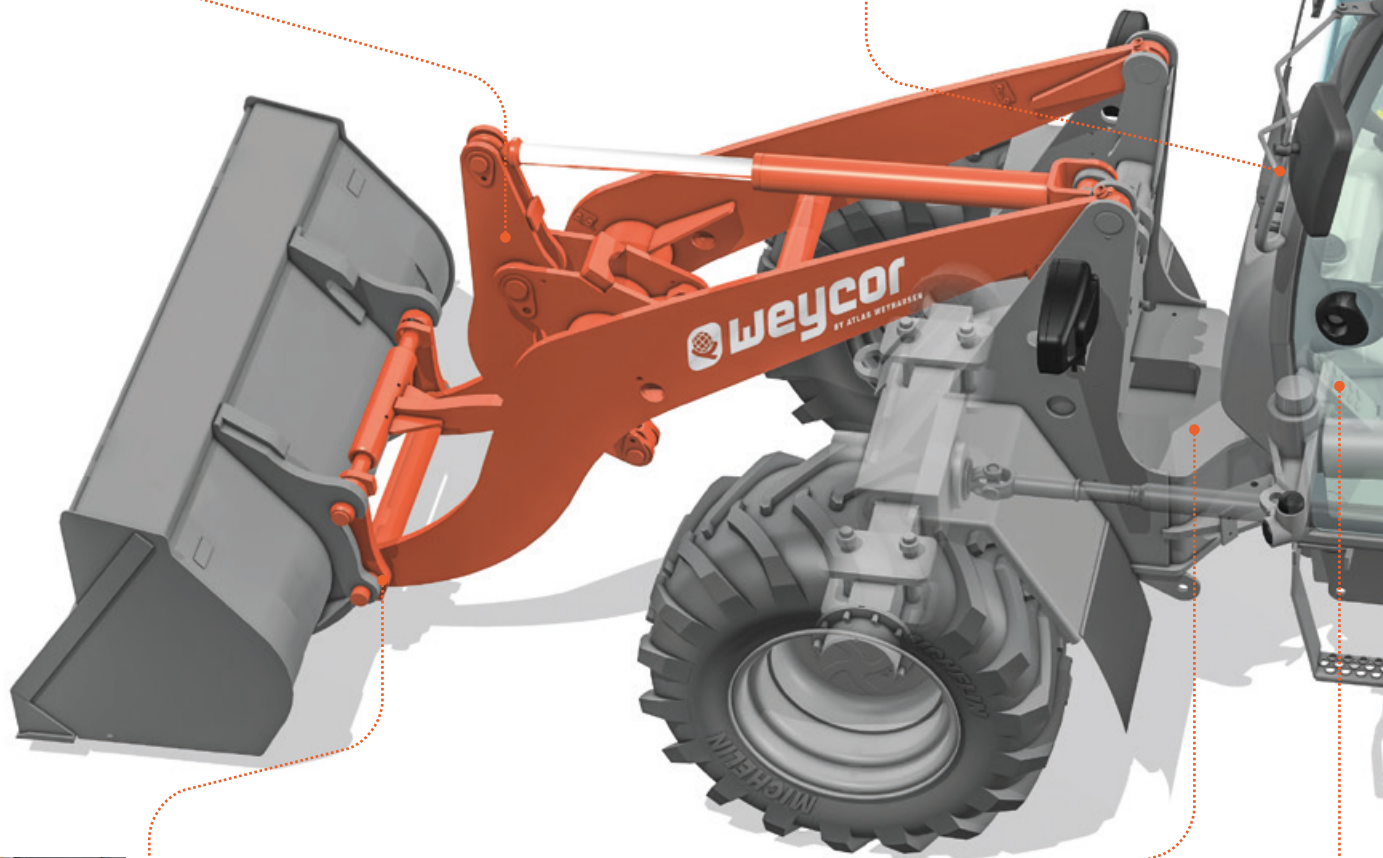
## • MODERNSTE KINEMATIK

Bewährte weycor Kinematik mit hohen Reißkräften und exzellenten Hubhöhen. Nach oben verjüngte Ladeschwinge für beste Sicht auf das Anbauwerkzeug.



## • EINFACHER SERVICE

Schnelle, leichte Wartung und Pflege durch zentral zusammengefasste, gut zugängliche Servicepunkte.



## • HYDRAULISCHE SCHNELLWECHSEL-EINRICHTUNG

Gestattet den sekundenschnellen Wechsel des Anbauwerkzeuges und macht den Radlader zum Alleskönner.



## • KNICKPENDELGELENK

Für hervorragende Geländegängigkeit und Wendigkeit. Durch tief liegenden Schwerpunkt selbst im Gelände einzigartige Standsicherheit.



## • EINZIGER HERSTELLER MIT SEPARATEM INCHPEDAL

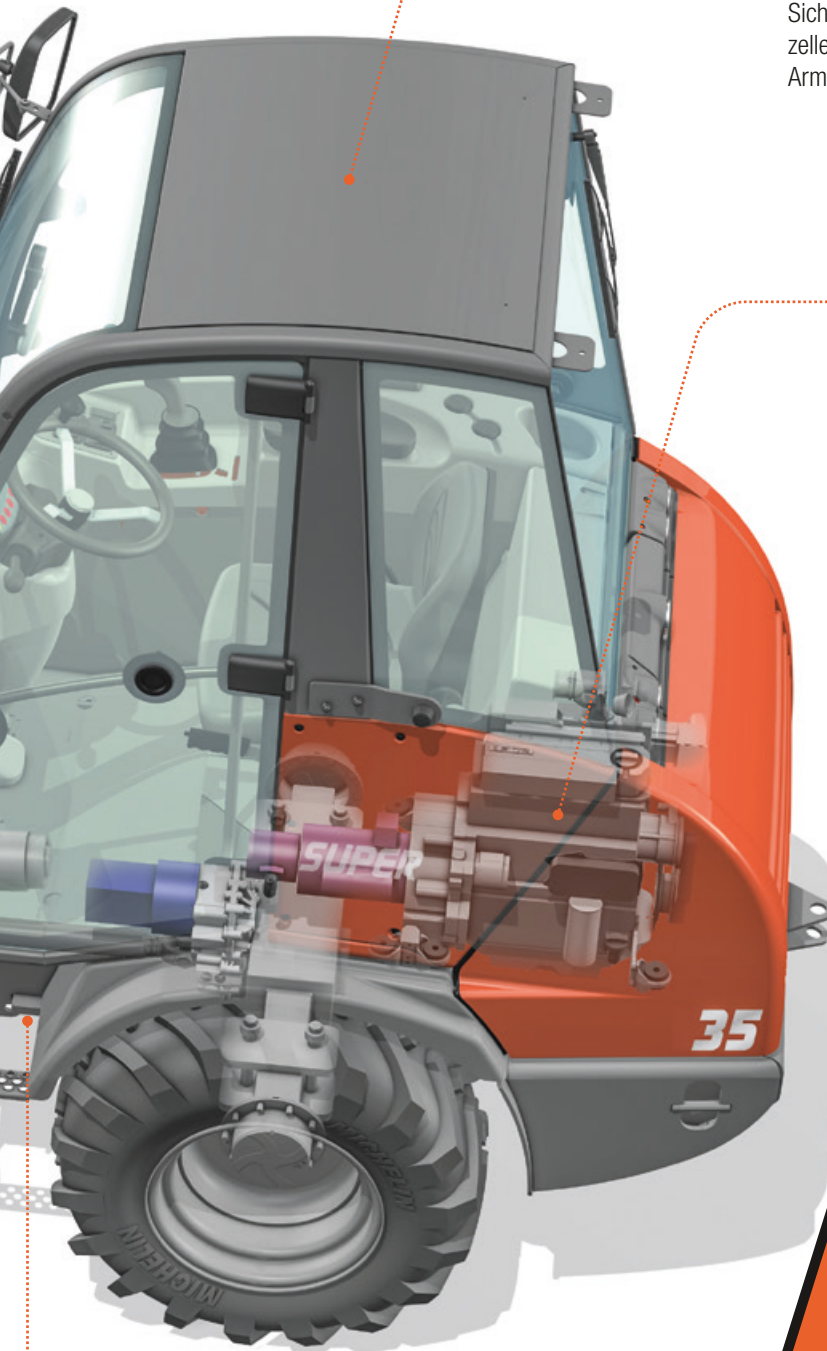
Weniger Verschleiß und Kraftstoffverbrauch: Denn anders als beim kombinierten Brems-/Inchpedal ist hier die Gefahr, gegen die Betriebsbremse zu fahren, ausgeschaltet.

## • OPTIONALE KOMFORTKABINE

Sicheres, ermüdungsfreies Arbeiten durch exzellente Rundumsicht, übersichtlich angeordnete Armaturen und ergonomische Gestaltung.

## • KRAFTVOLLER ANTRIEB

weycor Radlader sind mit modernen Motoren ausgestattet, die beruhigend hohe Kraftreserven für schwierige Einsätze mit zeitgemäßen, niedrigen Emissionswerten verbinden.



## • TIEFER SCHWERPUNKT

Durch den tief liegenden Schwerpunkt haben weycor Radlader auch unter extremen Bedingungen eine hohe Kippstabilität.



## PERKINS-MOTOREN-TECHNOLOGIE

### 403D-15T

Der Perkinsmotor 403D-15T erfüllt die Emissionsrichtlinien EPA Tier 4. Der Motor zeichnet sich durch eine kompakte Bauweise und geringen Kraftstoffverbrauch aus.

Die Baureihe 400 bietet hohes Drehmoment bei niedriger Drehzahl und die intelligente Regelung optimiert Ansprechverhalten und Lastaufnahme.

# AR35 SUPER

## TECHNISCHE DATEN

### MOTOR

<b>Fabrikat</b> .....	Perkins Dieselmotor 403D-15T
<b>Bauart</b> .....	wassergekühlt
<b>Leistung**</b> .....	29,4 kW (40,0 PS) bei 2.800 min <sup>-1</sup>
<b>Max. Drehmoment</b> ....	112 Nm bei 1.800 min <sup>-1</sup>
<b>Hubraum</b> .....	1.496 cm <sup>3</sup>
<b>Zylinderzahl</b> .....	3 in Reihe

### ELEKTRISCHE ANLAGE

<b>Betriebsspannung</b> ....	12 V
<b>Batterie</b> .....	12 V / 66 Ah
<b>Generator</b> .....	14 V / 65 A
<b>Starter</b> .....	12 V / 2,0 kW

### FAHRANTRIEB

- Grenzlastregulierter hydrostatischer Fahrtrieb mit Druckabschneidung und geschlossenem Kreislauf, auf alle 4 Räder wirkend
- Fahrbereiche gültig für Standardbereifung: Arbeitsgang 0-6,5 km/h Straßengang 0-20 km/h
- 1. und 2. hydraulischer Gang unter Last schaltbar, Vorwärts-/Rückwärtsfahrt unter Last schaltbar
- Betätigung Vorwärts-/Rückwärtsfahrt, Fahrstufen und 0-Stellung über weycor Joystick
- Steuerung des Fahrtriebs durch Fahrpedal und separates Inpedal zur optimalen Verteilung der hydraulischen Leistung auf Schub- und Hubkräfte

### BREMSEN

**Betriebsbremse:** Trommelbremse an der Vorderachse, über Kardan auf alle 4 Räder wirkend. Zusätzliche Bremsfunktion, über Inpedal und hydrostatischen Fahrtrieb auf alle 4 Räder wirkend.

**Feststellbremse:** Trommelbremse betätigt über Seilzug, auf alle 4 Räder wirkend, mit Abschaltung des Fahrtriebs.

### ACHSEN

Starrachsen mit Planetenuntersetzung in den Radnaben, 45%-Selbstsperrdifferential in der Vorderachse.

### LENKUNG

- Vollhydraulische zentrale Knickpendel- lenkung
- Vorder- u. Hinterräder laufen in einer Spur
- Knickwinkel beidseitig 40°, Pendelung ±12° im Hinterwagen
- Lenkhydraulikbetriebsdruck 145 bar
- Notlenkeigenschaft

### BEREIFUNGEN

**Standard:** 10.0/75-15.3 MPT – Vielzweck- reifen für Sand-, Kies-, Forstboden, Straßen und Wege

**Sonderbereifung:** 11.5/80-15.3 MPT – Vielzweckreifen für Sand-, Kies-, Forstbo- den, Straßen und Wege  
12-16.5 MT – Baumaschinenbereifung für weiche Böden, Asphalt, Straßen, GaLa-Bau  
31x15.5 15E – Vielzweckreifen für Erdbau- maschinen, besonders bodenschonend  
15.5/55 R18 – Vielzweckreifen für Erdbau- maschinen, besonders bodenschonend, GaLa-Bau

Weitere Sonderbereifung auf Anfrage

### HYDRAULIK

- Zahnradpumpe für Lade- und Lenk- hydraulik
- Prioritätsventil bevorzugt die Lenkung
- 3. Steuerkreis
- Ladehydraulik mechanisch vorgesteuert, betätigt über weycor Joystick, inkl. einrastbarer Schwimmstellung
- Betriebsdruck 230 bar, Fördermenge 39 l/min

### LADEEINRICHTUNG

- Kraftvolle und robuste Z-Kinematik mit hoher Reißkraft
- Hydraulische Schnellwechseleinrichtung
- Bedienung komplett über weycor Joystick
- Automatische Mittenstellung Joystick
- Parallelführung bei Palettengabelbetrieb
- Automatische Schaufelrückführung in Grabstellung
- Mech. Verriegelung gem. StVZO

**Heben 4,0 s**

**Senken 3,5 s**

**Auskippen 1,0 s**

### FÜLLMENGEN

Kraftstoff .....	58 Liter
Hydrauliköl .....	28 Liter
Motoröl .....	3 Liter
Vorderachse .....	4 Liter
Hinterachse .....	3,5 Liter
Getriebe .....	0,65 Liter
Kühlflüssigkeit .....	6 Liter

## SERIENAUSSTATTUNG INKLUSIVE

- weycor Canopy-Kabine mit Überrollbügel
- Einhebelbedienung über weycor Joystick
- Fahrbereichsanzeige, Vorwärts-/Rück- wärtsfahrt
- Fahrzeugbeleuchtung gem. StVZO
- Individuell verstellbarer Fahrersitz
- Warnleuchten für Motoröldruck, Motor- überhitzung, Hydrauliköltemperatur, Batterieladung, Feststellbremse, Luftfilterüberwachung
- Zentrales Armaturenbrett mit Anzeigen für Vorglühen, Kraftstoffvorrat, Betriebs- stundenzähler

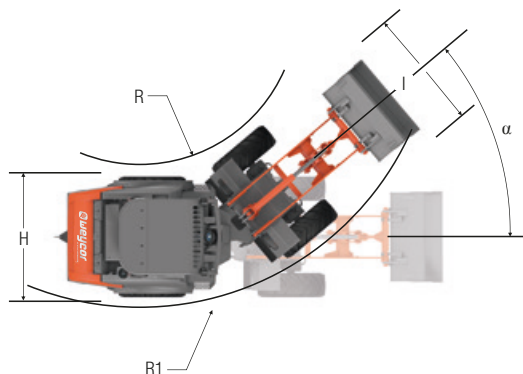
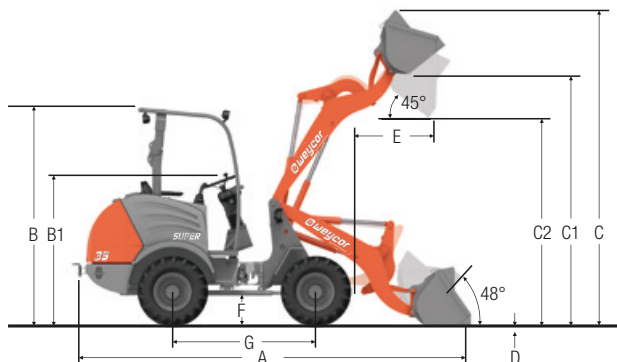
## OPTIONEN

### TECHNISCHE OPTIONEN

- 4. Sektion vorne oder hinten
- Batterie Hauptschalter
- Sonderlackierungen und Sonderöle
- Zyklonvorabscheider
- Anhängerkupplung
- Schallsolierte ROPS-Kabine
- Außenrückspiegel klappbar
- Regulierbare Frontscheibenbelüftung
- Scheibenwisch- und -waschanlage vorne und hinten
- Sonnenblende, Innenleuchte, Stauraum
- Wärmeschutzisolierte Panorama- verglasung
- Ausstellfenster links, rechtes Fenster feststellbar
- Wasserheizung mit Wärmetauscher und 3-Stufengebläse
- Arbeitsscheinwerfer vorne und hinten
- Codierte Wegfahrsperr
- Radioausstattung
- Rundumleuchte

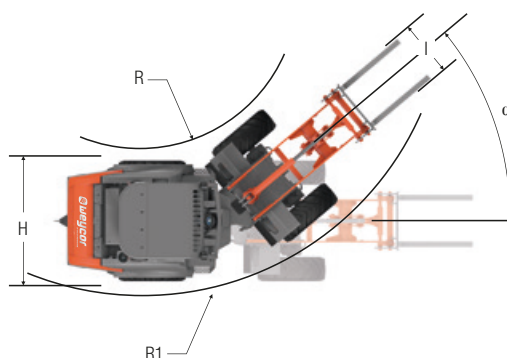
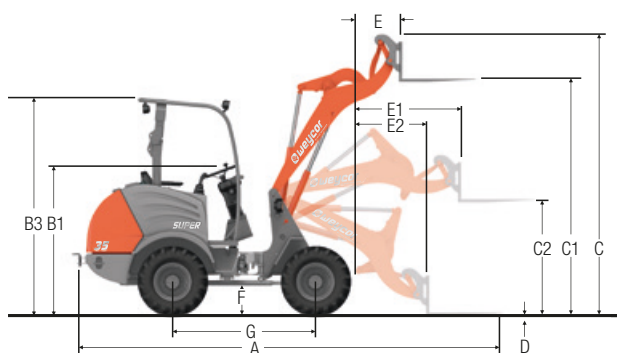
Weitere Optionen auf Anfrage

## TECHNISCHE ANGABEN AR 35 SUPER MIT STANDARDSCHAUFEL



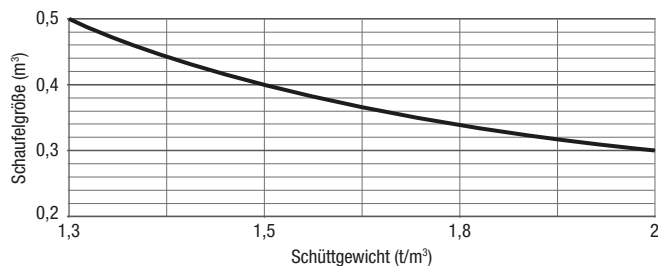
A	4.240 mm
B1	1.630 mm
B2	2.340 mm
B3	2.366 mm
C	3.340 mm
C1	2.800 mm
C2	2.300 mm
D	55 mm
E	595 mm
F	350 mm
G	1.580 mm
H	1.350 mm
I	1.350 mm
R	1.495 mm
R1	2.872 mm
α	40°

## TECHNISCHE ANGABEN AR 35 SUPER MIT PALETTENGABEL



A	4.730 mm
B1	1.630 mm
B2	2.340 mm
B3	2.366 mm
C	3.010 mm
C1	2.550 mm
C2	1.130 mm
D	145 mm
E	300 mm
E1	1.010 mm
E2	680 mm
F	350 mm
G	1.580 mm
H	1.350 mm
I	1.030 mm
R	1.495 mm
R1	2.872 mm
α	40°

## SCHAUFELAUSWAHLTABELLE



## TABELLE SPEZIFISCHER GEWICHTE IN t/m³

Bauwirtschaft	Industrie				
Beton	1,9	Asche	0,7	Thomasmehl	2,2
Erde (trocken)	1,5	Braunkohlebrikett	0,8	Torf (nass)	1,1
Erde (nass)	2,0	Eisen	7,8	Torf (trocken)	0,4
Fels (gebrochen)	2,4	Eisenerz	2,3	Volldünger	1,0
Granit	1,8	Glasbruch	1,9		
Kalkstein	1,6	Gaskoks	0,4		
Kies (trocken)	1,9	Holz	0,8		
Kies (nass)	2,1	Kohle	1,2		
Lehm	1,7	Papier	0,9		
Mörtel	2,2	Schlacke (Sand)	1,0		
Sand (trocken)	1,9	Schlacke (fest)	2,7		
Sand (nass)	2,1				
Sandstein	2,4				
Schiefer	2,2	<b>GaLa-Bau, Landwirtschaft</b>			
Schlamm	2,1	Frucht (Mais, Rüben)	0,7		
Schotter	1,5	Getreide	0,6		
Streusalz	1,3	Heu	0,3		
Ton	1,6	Kali	1,1		
Zement	1,7	Kompost	1,0		
Ziegelstein (gestapelt)	1,8	Mehl	0,5		
		Mergel (nass)	2,3		

## BETRIEBSDATEN

Schaufelinhalt SAE	0,34 m³
Spurweite	1.070 mm
Wenderadius über Schaufelkante außen	3.242 mm
Reißkraft	2.430 daN
Schubkraft	2.300 daN
Kipplast gestreckt	1.911 kg
Kipplast geknickt	1.700 kg
Hubkraft Bodenlage	2.100 daN
Dienstgewicht	2.875 kg

### Abweichende Daten Palettengabeinsatz (500 mm Lastschwerpunktstand)\*

Statische Kipplast geknickt	1.422 kg
Hubkraft	1.600 daN
Nutzlast 80% ebenes Gelände**	1.138 kg
Nutzlast 60% unebenes Gelände***	853 kg

### Geräuschpegel

Gemittelter Schalleistungspegel $L_{wA}^{(1)}$	100,1 dB(A)
Garantierter Schalleistungspegel $L_{wA}^{(2)}$	101,0 dB(A)
Schalldruckpegel $L_p^{(3)}$	83,0 dB(A)
Vibrationswerte Hand- / Arm- / Ganzkörpervibration <sup>(4)</sup>	< 2,5/0,5 m/s²

\* Verfahren der Lasten grundsätzlich in Bodenlage.  
 \*\* Nach ISO 8313 und EN 474-3. \*\*\* Nach ISO 14396, EU RL97/68/EC.  
 (1) Nach 2000/14/EG und Anhang. (2) Nach 2000/14/EG und Anhang.  
 (3) Nach ISO 6396. (4) Nach ISO 8041.

# PRODUKTÜBERSICHT



## AR 30

<b>Dienstgewicht</b>	2.150 kg
<b>Motorleistung</b>	24,6 kW (33,5 PS)
<b>Schaufelinhalt</b>	0,32 - 0,45 m <sup>3</sup>



## AR 35 / AR 35 Super

<b>Dienstgewicht</b>	2.500 kg / 2.875 kg
<b>Motorleistung</b>	24,6 kW (33,5 PS) 29,4 kW (40,0 PS)
<b>Schaufelinhalt</b>	0,34 - 0,45 m <sup>3</sup> 0,34 - 0,50 m <sup>3</sup>



## AR 40

<b>Dienstgewicht</b>	3.300 kg
<b>Motorleistung</b>	29,4 kW (40,0 PS)
<b>Schaufelinhalt</b>	0,50 - 0,65 m <sup>3</sup>



## AR 60

<b>Dienstgewicht</b>	4.300 kg / 4.650 kg
<b>Motorleistung</b>	36,5 kW (50,0 PS)
<b>Schaufelinhalt</b>	0,65 - 1,00 m <sup>3</sup>



## AR 65

<b>Dienstgewicht</b>	5.150 kg
<b>Motorleistung</b>	54,0 kW (73,0 PS)
<b>Schaufelinhalt</b>	0,80 - 1,00 m <sup>3</sup>



## AR 75

<b>Dienstgewicht</b>	5.760 kg
<b>Motorleistung</b>	54,0 kW (73,0 PS)
<b>Schaufelinhalt</b>	1,00 - 1,20 m <sup>3</sup>



## AR 75e S

<b>Dienstgewicht</b>	6.280 kg
<b>Motorleistung</b>	54,0 kW (73,0 PS)
<b>Schaufelinhalt</b>	0,80 m <sup>3</sup>



## AR 75e T

<b>Dienstgewicht</b>	6.000 kg
<b>Motorleistung</b>	54,0 kW (73,0 PS)
<b>Schaufelinhalt</b>	1,00 m <sup>3</sup>



## AR 80

<b>Dienstgewicht</b>	6.220 kg
<b>Motorleistung</b>	70,0 kW (95,0 PS)
<b>Schaufelinhalt</b>	1,10 - 1,30 m <sup>3</sup>



## AR 85

<b>Dienstgewicht</b>	7.000 kg
<b>Motorleistung</b>	80,0 kW (109,0 PS)
<b>Schaufelinhalt</b>	1,30 - 1,50 m <sup>3</sup>



## AR 95 / AR 95 Super

<b>Dienstgewicht</b>	7.900 kg / 8.200 kg
<b>Motorleistung</b>	85,0 kW (115,5 PS) 95,0 kW (129,0 PS)
<b>Schaufelinhalt</b>	1,40 - 1,60 m <sup>3</sup> 1,40 - 1,60 m <sup>3</sup>



## AR 105

<b>Dienstgewicht</b>	9.450 kg
<b>Motorleistung</b>	105,0 kW (143,0 PS)
<b>Schaufelinhalt</b>	1,60 - 1,80 m <sup>3</sup>

Die neuen gesetzlichen Vorgaben der Abgasemissionen zu erfüllen ist die eine Sache. Dabei spürbare Vorteile für unsere Kunden herauszuholen, die andere. Wir sind stolz, bei der Entwicklung der neuen Radlader-Generation das Eine wie das Andere geschafft zu haben: **Mehr Leistung – weniger Verbrauch**, dazu eine Reihe weiterer Innovationen, die im harten Baustelleneinsatz echte Wirkung zeigen. Und was drinsteckt, erkennen Sie jetzt auch von außen – am kleinen „e“ und dem neuen Produktnamen „weycor“.

**weycor ist eine Marke der ATLAS WEYHAUSEN GMBH.**