



# DIECI



25.6 R



25.6

# APOLLO

## LEISTUNGEN

Maschinenmodell	APOLLO 25.6 R	APOLLO 25.6
Maximale Tragkraft	2500 kg (5512 lb)	2500 kg (5512 lb)
Maximale Hubhöhe	5,78 m (19 ft)	5,78 m (19 ft)
Max. waagrechtcr Ausschub	3,25 m (10,7 ft)	3,25 m (10,7 ft)
Schwenkwinkel der Gabeln	129°	129°
Ausbrechkraft	7600 daN (17085 lbf)	7600 daN (17085 lbf)
Zugkraft	3400 daN (7644 lbf)	4400 daN (9892 lbf)
Max. Steigfähigkeit	40%	40%
Leergewicht	4800 kg (10582 lb)	4900 kg (10803 lb)
Höchstgeschwindigkeit (auf Reifen mit dem maximal zulässigen Durchmesser bezogen)	23 km/h (14,3 mph)	30 km/h (18,6 mph)

## AUSLEGER

Maschinenmodell	APOLLO 25.6 R	APOLLO 25.6
Heben	8,8 s	7,8 s
Senken	4,1 s	4,1 s
Ausfahren	6,1 s	6,1 s
Einfahren	3,4 s	3,4 s
Ankippen	3,5 s	3,5 s
Auskippen	2,2 s	2,2 s

## MOTOR

Maschinenmodell	APOLLO 25.6 R	APOLLO 25.6
Marke	Kubota	Kubota
Nennleistung	36,5 kW (49 HP)	55,4 kW (74 HP)
@U/min	2700 rpm	2600 rpm
Betrieb	4-Takt	4-Takt
Einspritzung	Mechanisch	Mechanisch
Anzahl und Anordnung der Zylinder	4, vertikal in Reihe	4, vertikal in Reihe
Hubraum	2615 cm <sup>3</sup> (160 in <sup>3</sup> )	3331 cm <sup>3</sup> (203 in <sup>3</sup> )
Abgasnormen	Stage IIIA/Tier 3	Stage IIIA/Tier 3
Kühlsystem	Flüssigkühlung	Flüssigkühlung
Ansaugung	Sauger	Turbolader

## DIFFERENTIALACHSEN

Maschinenmodell	APOLLO 25.6	APOLLO 25.6 R
Achsentypen	2 Lenkräder, mit 4 Planetengetrieben	2 Lenkräder, mit 4 Planetengetrieben
Lenkungsarten	4 Räder/ Hundegang / 2 Räder	4 Räder/ Hundegang / 2 Räder
Vorderachse	Starr	Starr
Hinterachse	Pendelnd	Pendelnd
Betriebsbremse	Im Ölbad an Vorderachse	Im Ölbad an Vorderachse
Feststellbremse	Federspeicherbremse mit elektrischer Steuerung	Federspeicherbremse mit elektrischer Steuerung

## HYDRAULIKANLAGE

Maschinenmodell	APOLLO 25.6 R	APOLLO 25.6
Typ Hydraulikpumpe	Zahnradpumpe für Hydrolenkung und Bewegungen	Zahnradpumpe für Hydrolenkung und Bewegungen
Leistung Hydraulikpumpe	70 L/min (18,5 gal/min)	80 L/min (21,1 gal/min)
Max. Betriebsdruck	23,0 MPa (3336 psi)	23,0 MPa (3336 psi)
Bedienung Steuerventil	Proportionaler Joystick 4in1	Proportionaler Joystick 4in1

## FÜLLMENGEN

Maschinenmodell	APOLLO 25.6 R	APOLLO 25.6
Hydraulische Anlage (insgesamt)	70,0 L (18,49 gal)	70,0 L (18,49 gal)
Kraftstofftank	80,0 L (21,13 gal)	80,0 L (21,13 gal)

## ANTRIEB

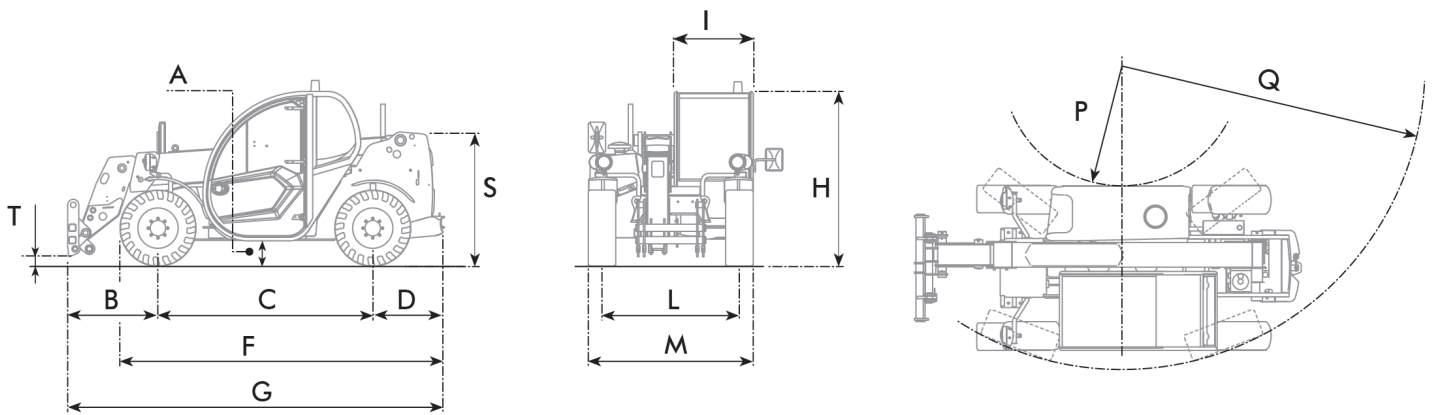
Maschinenmodell	APOLLO 25.6 R	APOLLO 25.6
Antriebsart	Hydrostatischer Eingang-Antrieb mit Verstellpumpe	Hydrostatischer Eingang-Antrieb mit Verstellpumpe
Hydraulikmotor	Hydrostatisch mit stufenloser automatischer Regelung	Hydrostatisch mit stufenloser automatischer Regelung
Umschaltung	Elektrohydraulisch	Elektrohydraulisch
Inching	Hydraulisches Pedal für genaue Fahrbewegung	Hydraulisches Pedal für genaue Fahrbewegung

## BEREIFUNG

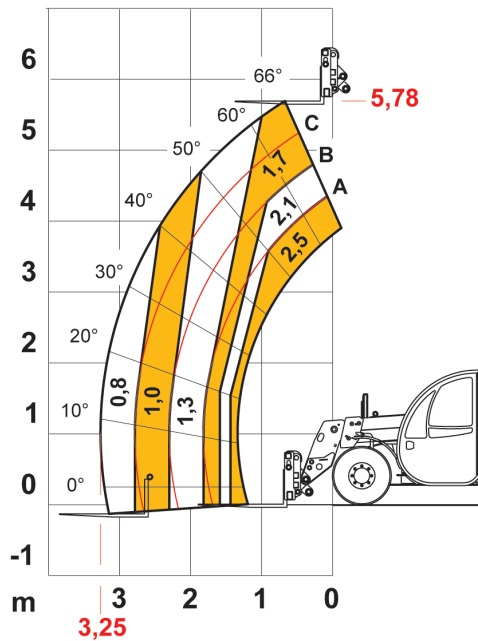
Maschinenmodell	APOLLO 25.6 R	APOLLO 25.6
Standardbereifung	12x16,5"	12x16,5"
Optionale Bereifung	12x18"	12x18"

# ABMESSUNGEN

Maschinenmodell	APOLLO 25.6 R	APOLLO 25.6
A	270 mm (10,6 in)	270 mm (10,6 in)
B	985 mm (38,8 in)	985 mm (38,8 in)
C	2350 mm (92,5 in)	2350 mm (92,5 in)
D	765 mm (30,1 in)	765 mm (30,1 in)
F	3535 mm (139,2 in)	3535 mm (139,2 in)
G	4125 mm (162,4 in)	4125 mm (162,4 in)
H	1950 mm (76,8 in)	1950 mm (76,8 in)
I	1850 mm (72,8 in)	1850 mm (72,8 in)
L	1500 mm (59,1 in)	1500 mm (59,1 in)
M	1850 mm (72,8 in)	1850 mm (72,8 in)
P	1460 mm (57,5 in)	1460 mm (57,5 in)
Q	3555 mm (140 in)	3555 mm (140 in)
S	1433 mm (56,4 in)	1433 mm (56,4 in)
T	200 mm (7,9 in)	200 mm (7,9 in)



MAX 2,5 t



AXB1377



EN1459

25.6



**Dieci Srl** - Via E. Majorana, 2-4 - 42027 - Montecchio Emilia (RE) ITALIEN  
Tel. +39 0522 869611 - Fax +39 0522 869798 - E-mail: [info@dieci.com](mailto:info@dieci.com) - [www.dieci.com](http://www.dieci.com)

DOCCT0000023-DE-01