



Bobcat®

AL275

Knikladers



Gegevens van de machine

Uitbreekkracht heffen (ISO 8313)	37000 N
Hefvermogen (ISO 8313)	33000 N
Kiplast, recht (ISO 8313)	2750 kg
Kiplast, bij 40° (ISO 8313)	2475 kg

Motor

Merk / Model	Kubota V2403-M-DI
Brandstof / Koeling	Diesel / Vloeistof
Vermogen (97/68 EG)	35,9 kW (48,1 pk)
Vermogen (ECE-R24)	35,0 kW (46,9 pk)
Koppel bij 1700 tpm (ISO 9249)	162,0 Nm
Aantal cilinders	4
Cilinderinhoud	2,4 l
Inhoud brandstoftank	75,0 l

Gewicht

Bedrijfsgewicht, standaard	3900 kg
Bedrijfsgewicht, hogesnelheids optie	3958 kg

Bedieningen

Sturen voertuig	Stuur
Laderhydrauliek kippen en heffen	Multifunctionele joystick met geïntegreerde knop voor de rijrichting, zweefstandknop en knop voor het hulphydrauliekcircuit.
Hulphydrauliekcircuit	Knop op multifunctionele joystick.

Aandrijfsysteem

Transmissietype	Hydrostatische plunjerpomp met variabel debiet, flensgemonteerd op de motor. Tweetrapse motor met variabel debiet met geassisteerde schakeling op de tandwielreductie van de achteras. Hogesnelheids optie biedt extra handgeschakelde transmissie die in stationair draaien kan worden bediend.
-----------------	--

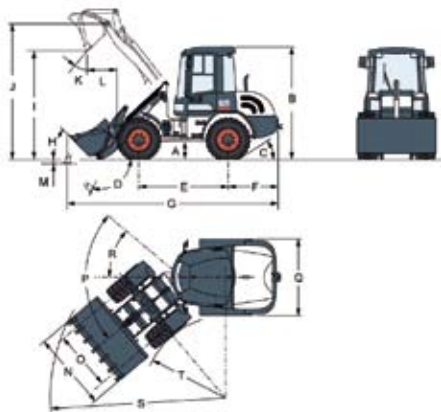
Standaardkenmerken

Panoramische ROPS*-cabine in rubberblok, met twee deuren en schuifraam aan de linkerkant	Axiaal verstelbaar stuurwiel
Hydraulische zetel met veiligheidsgordel	Zelfvergrendelende differentieën
Cabineverwarming en luchtinlaatfilter	Werklichten vooraan
Multi-functionele joystick	Richtingaanwijzers
Hulphydrauliek	Vooraf geïnstalleerde radio
Instrumentatie	Mitas EM01 -banden
Parkeerrem	Set onderhoudsgereedschap
Ruitenwissers met intervalschakeling en sproeier, vooraan en achteraan	

* De Roll Over Protective Structure (ROPS) (bescherming tegen over kop gaan) – voldoet aan de eisen van SAE-J1040 en ISO 3471

Opties

Hogesnelheidsbereik	Aansluiting voor draagbare breekhamer
FOPS**-koepelbescherming	Open hydraulische terugvoer
Mechanisch quick-attach system	Antidiefstalinrichting
Hydraulisch quick-attach system	Veiligheidskleppen tegen slangbreuk
Achteruitrijalarm, automatisch	Dunlop SPT9 -banden
Achteruitrijalarm, uitschakelbaar	Michelin XMCL -banden
Werklichten achteraan	Continental MPT E-70 -banden
Schuifraam aan de rechterkant	Kentekenplaatverlichting
Zwaailicht	Laadhaak geïntegreerd in het quick-attach system
Airconditioning	Hefarmdemping
Zetel met luchtkussens en lendensteun	TUV-goedkeuring voor Duitsland
In hoogte en axiaal verstelbaar stuurwiel	Biologisch afbreekbare olie (Panolin)
Elektrische brandstofpomp	

Afmetingen

(A) Vrije ruimte tot grond	410 mm
(B) Hoogte met cabine	2610 mm
(C) Hellingshoek achter	35°
(D) Max. kiphoeck onder bodem	120°
(E) Wielbasis	1950 mm
(F) Overhang achteraan	1175 mm
(G) Lengte met standaardbak	4780 mm
(H) Terugdraaihoek vanuit laagste stand	50°
(I) Kiphogte met standaardbak	2515 mm
(J) Hoogte tot bak scharnierpen	3120 mm
(K) Kiphoeck bij maximale hoogte	45°
(L) Kipbereik bij maximale hoogte	580 mm
(M) Graafdiepte	70 mm
(N) Breedte over standaardbak	1700 mm
(O) Spoorbreedte over standaardbanden	1330 mm
(P) Max. verbindingshoek	80°
(Q) Breedte over standaardbanden	1650 mm
(R) Verbindingshoek	±40°
(S) Draaicirkel aan standaardbak	3870 mm
(T) Draairadius bij banden	1830 mm



www.bobcat.eu