



**yellow power**

[www.dieci.com](http://www.dieci.com)

Dieci S.r.l. - Via E. Majorana, 2-4 - Montecchio Emilia (RE) ITALY  
Tel. +39 0522 869611 - Fax +39 0522 869798 - E-mail: [info@dieci.com](mailto:info@dieci.com)

**DIECI**



407 **DS**



389 **DS**



407 **VS**



389 **VS**

**AGRI PLUS**

LEISTUNGEN	40.7 VS	40.7 PS	38.9 VS	38.9 PS
Max. Tragfähigkeit (kg)	4.000	4.000	3.800	3.800
Max. Hubhöhe (m)	7,00	7,00	9,00	9,00
Max. waagrechte Ausladung (m)	3,90	3,90	5,85	5,85
Ausladung bei max. Höhe (m)	0,15	0,15	0,65	0,65
Gabelschwenkwinkel	146°	146°	146°	146°
Ausbrechkraft (daN)	6.000	6.000	6.000	6.000
Zugkraft (daN)	8.200	8.200	8.200	8.200
Max. zulässige Steigung	60%	60%	60%	60%
Gesamtleergewicht (kg)	7.700	7.700	7.900	7.900
Höchstgeschwindigkeit (km/h) (in Steig auf Reifen mit maximal zulässigen Durchmesser)	40	40	40	40

AUSLEGER	40.7 VS	40.7 PS	38.9 VS	38.9 PS
<b>Zeiten: leer (in Sekunden)</b>				
Heben	6,6	7,5	6,6	7,5
Senken	3,9	4,4	3,9	4,4
Ausfahren	5,5	6,2	5,5	6,2
Einfahren	3,3	3,8	3,3	3,8
Schwenkung vor	2,1	2,4	2,1	2,4
Schwenkung zurück	1,2	1,4	1,3	1,5
Zusatzgeschwindigkeit, serienmäßig				

MOTOR	VS	VS	PS
	Alternative 1	Alternative 2	
Modell	FPT	FPT	FPT
Bemessungsleistung kW (PS) @ 2200 U/min:	96 (130)	103 (140)	81 (110)
Höchstleistung kW (PS) @ 1900 U/min:	105 (141)	113 (152)	89 (120)
Umdrehungen/min (U/min):	2200	2200	2200
Betrieb:	Vertikal Diesel		
Einspritzung:	Direkteinspritzung elektronisch, Common Rail		
Anzahl und Anordnung der Zylinder:	4, vertikal in Reihe		
Hubraum (cm³):	4500	4500	4500
Spezifischer Verbrauch - (g/kWh) @ 1900 U/min:	208	208	210
Umweltauflagen:	Stage 3B / Tier 4i		
	Turbokompressor Aftercooler		
	Wasserkühlung		

HYDRAULIKANLAGE
Zahnradpumpe mit Durchsatz bei max. Drehzahl (l/1'): VS 210 PS 180
Max. Betriebsdruck (bar): 240
Steuerventil mit Joystick: 4 in 1 elektroproportional

DIFFERENTIALACHSEN
Lenkachsen: 2, mit Planetengetrieben
Lenkungstypen: 4 Räder / Hundegang / 2 Räder
Vorderachse: fest
Hinterachse: pendelnd
Betriebsbremsen im Ölbad an allen vier Rädern und Servobremse
Negative Standbremse

FÜLLMENGEN (Liter)	
Hydraulikanlage (komplett)	160
Kraftstofftank	180
Tank AdBlue	35

BEREIFUNG	
Bereifung	405/70x24"
Alternative	445/70R24"
Alternative	17.5LR24"
Alternative	18-22.5"
Alternative	18R22.5"

ANTRIEB (bei VS-Modellen)
Hydrostatischer Antrieb Vario System EVO 2
Elektro-hydraulischer Fahrtrichtungswechsler.
Drive Mode: Automotive / Loader / Creeper / Eco.
Elektronisches Inching-Pedal

ANTRIEB (bei PS-Modellen)
Antrieb mit Drehmomentwandler.
Elektrohydraulische Umschaltung.
6 Vorwärtsgänge / 3 Rückwärtsgänge.

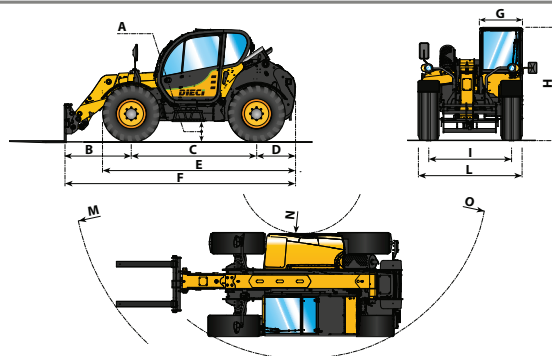
SERIENMÄSSIGE VORRICHTUNGEN
Kipperschutzsystem mit Sperrung gefährlicher Bewegungen.
Hydraul. Steckdose für evtl. Zubehör am Auslegerkopf.
Schallgedämmte geschlossene Kabine mit Heizung, Zulassung ROPS - FOPS.
Vorderachse mit Selbstsperrdifferential (limited Slip 45 %).
Elektrische Steuerung der Lenkung.
Hochleistungs-Zyklonenfilter.
Elektr. Fensterheber.
Farb-LCD-Display, Grid Heater

ZUGKRAFT (auf Anfrage)
Nicht gebremster Anhänger (t): 6
Auflaufbremse (t): 9
Mechanische Bremsung (t): 6
Hydraulische/pneumatische Bremsung (t): 20

ABMESSUNGEN	40.7 VS	40.7 PS	38.9 VS	38.9 PS
<b>A</b>	360	360	360	360
<b>B</b>	1475	1475	1475	1475
<b>C</b>	2750	2750	2750	2750
<b>D</b>	850	850	850	850
<b>E</b>	4175	4175	4175	4175
<b>F</b>	5075	5075	5075	5075
<b>G</b>	940	940	940	940
<b>H</b>	2445	2445	2445	2445
<b>I</b>	1820	1820	1820	1820
<b>L</b>	2260	2260	2260	2260
<b>M</b>	4910	4910	5045	5045
<b>N</b>	1320	1320	1320	1320
<b>O</b>	3920	3920	3920	3920

Maße in Millimetern

Maße beziehen sich auf Maschine mit Reifen von 405-70-24"



Maße beziehen sich auf Maschine mit Reifen von 405-70-24"

