



DIECI



AGRI STAR GD



35.6

40.7

38.8

38.10

OSIĄGI

Model maszyny	AGRI STAR 35.6 EVO2 - GD	AGRI STAR 40.7 EVO2 - GD	AGRI STAR 38.8 EVO2 - GD	AGRI STAR 38.10 EVO2 - GD
Maksymalny udźwieg	3500 kg (7716 lb)	4000 kg (8818 lb)	3800 kg (8378 lb)	3800 kg (8378 lb)
Maksymalna wysokość podnoszenia	6,4 m (21 ft)	7,2 m (23,6 ft)	7,6 m (24,9 ft)	9,6 m (31,5 ft)
Maksymalne poziome wysunięcie wysięgnika	3,8 m (12,5 ft)	4,0 m (13,1 ft)	4,4 m (14,4 ft)	6,2 m (20,3 ft)
Kąt nachylenia wideł	146°	146°	146°	146°
Siła szarpnięcia	5700 daN (12814 lbf)	5700 daN (12814 lbf)	5700 daN (12814 lbf)	5700 daN (12814 lbf)
Siła pociągowa	5600 daN (12589 lbf)	5600 daN (12589 lbf)	5600 daN (12589 lbf)	5600 daN (12589 lbf)
Maksymalny dopuszczalny kąt nachylenia podłoża	45%	45%	45%	45%
Ciężar własny	7880 kg (17372 lb)	8780 kg (19357 lb)	8300 kg (18298 lb)	8550 kg (18850 lb)
Prędkość maksymalna (dotycząca koła o maksymalnej dopuszczalnej średnicy)	38 km/h (23,6 mph)	38 km/h (23,6 mph)	38 km/h (23,6 mph)	38 km/h (23,6 mph)

WYSIĘGNIK

Model maszyny	AGRI STAR 35.6 EVO2 - GD	AGRI STAR 40.7 EVO2 - GD	AGRI STAR 38.8 EVO2 - GD	AGRI STAR 38.10 EVO2 - GD
Podnoszenie	5,8 s	6,3 s	5,8 s	7,8 s
Wychodzenie	3 s	3,3 s	3 s	4,6 s
Wyjście	4,4 s	4,9 s	5,1 s	7,1 s
Chowanie	2,5 s	2,7	2,9 s	4,3 s
Nabieranie	2,5 s	2,5 s	2,5 s	2,5 s
Wysypywanie	1,5 s	1,5 s	1,5 s	1,5 s

SILNIK

Model maszyny	AGRI STAR 35.6 EVO2 - GD	AGRI STAR 40.7 EVO2 - GD	AGRI STAR 38.8 EVO2 - GD	AGRI STAR 38.10 EVO2 - GD
Marka	FPT	FPT	FPT	FPT
Moc nominalna	96 kW (129 HP)	96 kW (129 HP)	96 kW (129 HP)	96 kW (129 HP)
@rpm	2200 rpm	2200 rpm	2200 rpm	2200 rpm
Konstrukcja	Czterosuwowy	Czterosuwowy	Czterosuwowy	Czterosuwowy
Wtrysk	Elektronika, Common Rail	Elektronika, Common Rail	Elektronika, Common Rail	Elektronika, Common Rail
Liczba i układ cylindrów	4, układ rzędowy	4, układ rzędowy	4, układ rzędowy	4, układ rzędowy
Pojemność	4485 cm ³ (274 in ³)	4485 cm ³ (274 in ³)	4485 cm ³ (274 in ³)	4485 cm ³ (274 in ³)
Zużycie	204,0 g/kWh (335,58 lb/Hp h)	204,0 g/kWh (335,58 lb/Hp h)	204,0 g/kWh (335,58 lb/Hp h)	204,0 g/kWh (335,58 lb/Hp h)
@rpm	1800 rpm	1800 rpm	1800 rpm	1800 rpm
Norma dotycząca emisji	Stage IV/Tier 4f	Stage IV/Tier 4f	Stage IV/Tier 4f	Stage IV/Tier 4f
Oczyszczanie spalin	DOC+SCR (AdBlue)	DOC+SCR (AdBlue)	DOC+SCR (AdBlue)	DOC+SCR (AdBlue)
Układ chłodzenia	Płyn	Płyn	Płyn	Płyn
Zasysanie	Turbosprężarka 16-zaworowa z chłodnicą końcową	Turbosprężarka 16-zaworowa z chłodnicą końcową	Turbosprężarka 16-zaworowa z chłodnicą końcową	Turbosprężarka 16-zaworowa z chłodnicą końcową

MOSTY Z MECHANIZMEM RÓŻNICOWYM

Model maszyny	AGRI STAR 35.6 EVO2 - GD	AGRI STAR 40.7 EVO2 - GD	AGRI STAR 38.8 EVO2 - GD	AGRI STAR 38.10 EVO2 - GD
Rodzaj osi	2 kierowane, z 4 planetarnymi przekładniami redukcyjnymi	2 kierowane, z 4 planetarnymi przekładniami redukcyjnymi	2 kierowane, z 4 planetarnymi przekładniami redukcyjnymi	2 kierowane, z 4 planetarnymi przekładniami redukcyjnymi
Rodzaj sterowania	4 koła / skręt obu osi w tym samym kierunku/ 2 koła	4 koła / skręt obu osi w tym samym kierunku/ 2 koła	4 koła / skręt obu osi w tym samym kierunku/ 2 koła	4 koła / skręt obu osi w tym samym kierunku/ 2 koła
Most przedni	Sztywne	Sztywne	Sztywne	Sztywne
Most tylny	Wahliwa	Wahliwa	Wahliwa	Wahliwa
Hamowanie zasadnicze	W kąpiel olejowej ze wspomaganie na osi tylnej i przedniej, z podwójną instalacją hydrauliczną	W kąpiel olejowej ze wspomaganie na osi tylnej i przedniej, z podwójną instalacją hydrauliczną	W kąpiel olejowej ze wspomaganie na osi tylnej i przedniej, z podwójną instalacją hydrauliczną	W kąpiel olejowej ze wspomaganie na osi tylnej i przedniej, z podwójną instalacją hydrauliczną
Hamulec postojowy	Podciśnieniowy ze sterowaniem elektronicznym	Podciśnieniowy ze sterowaniem elektronicznym	Podciśnieniowy ze sterowaniem elektronicznym	Podciśnieniowy ze sterowaniem elektronicznym

UKŁAD HYDRAULICZNY

Model maszyny	AGRI STAR 35.6 EVO2 - GD	AGRI STAR 40.7 EVO2 - GD	AGRI STAR 38.8 EVO2 - GD	AGRI STAR 38.10 EVO2 - GD
Rodzaj pompy hydraulicznej	2 szt. pomp zębatych układu wspomaganie kierownicy oraz napędu wentylatora	2 szt. pomp zębatych układu wspomaganie kierownicy oraz napędu wentylatora	2 szt. pomp zębatych układu wspomaganie kierownicy oraz napędu wentylatora	2 szt. pomp zębatych układu wspomaganie kierownicy oraz napędu wentylatora
Wydajność pompy hydraulicznej	150 L/min (39,6 gal/min)	150 L/min (39,6 gal/min)	150 L/min (39,6 gal/min)	150 L/min (39,6 gal/min)
Maksymalne ciśnienie robocze	25,5 MPa (3698 psi)	25,5 MPa (3698 psi)	25,5 MPa (3698 psi)	25,5 MPa (3698 psi)
Sterowanie rozdzielacza	Joystick 4in1 proporcjonalny z funkcją FNR	Joystick 4in1 proporcjonalny z funkcją FNR	Joystick 4in1 proporcjonalny z funkcją FNR	Joystick 4in1 proporcjonalny z funkcją FNR

POZIOM OLEJÓW I PŁYNÓW

Model maszyny	AGRI STAR 35.6 EVO2 - GD	AGRI STAR 40.7 EVO2 - GD	AGRI STAR 38.8 EVO2 - GD	AGRI STAR 38.10 EVO2 - GD
Instalacja hydrauliczna (razem)	140,0 L (36,98 gal)	140,0 L (36,98 gal)	140,0 L (36,98 gal)	140,0 L (36,98 gal)
Zbiornik paliwa	175 L (46,23 gal)	175 L (46,23 gal)	175 L (46,23 gal)	175 L (46,23 gal)

UKŁAD PRZENIESIENIA NAPĘDU

Model maszyny	AGRI STAR 35.6 EVO2 - GD	AGRI STAR 40.7 EVO2 - GD	AGRI STAR 38.8 EVO2 - GD	AGRI STAR 38.10 EVO2 - GD
Rodzaj układu przeniesienia napędu	Hydrostatyczny, jednobiegowy z pompą o zmiennej wydajności	Hydrostatyczny, jednobiegowy z pompą o zmiennej wydajności	Hydrostatyczny, jednobiegowy z pompą o zmiennej wydajności	Hydrostatyczny, jednobiegowy z pompą o zmiennej wydajności
Silnik hydrauliczny	Hydrostatyczny, z automatyczną przekładnią bezstopniową CTV	Hydrostatyczny, z automatyczną przekładnią bezstopniową CTV	Hydrostatyczny, z automatyczną przekładnią bezstopniową CTV	Hydrostatyczny, z automatyczną przekładnią bezstopniową CTV
Zmiana kierunku jazdy	Elektrohydrauliczna	Elektrohydrauliczna	Elektrohydrauliczna	Elektrohydrauliczna
Pedał ruchu precyzyjnego (inching)	Pedał hydrauliczny do kontrolowanej jazdy	Pedał hydrauliczny do kontrolowanej jazdy	Pedał hydrauliczny do kontrolowanej jazdy	Pedał hydrauliczny do kontrolowanej jazdy

ZDOLNOŚĆ CIĄGIENIA (na zamówienie)

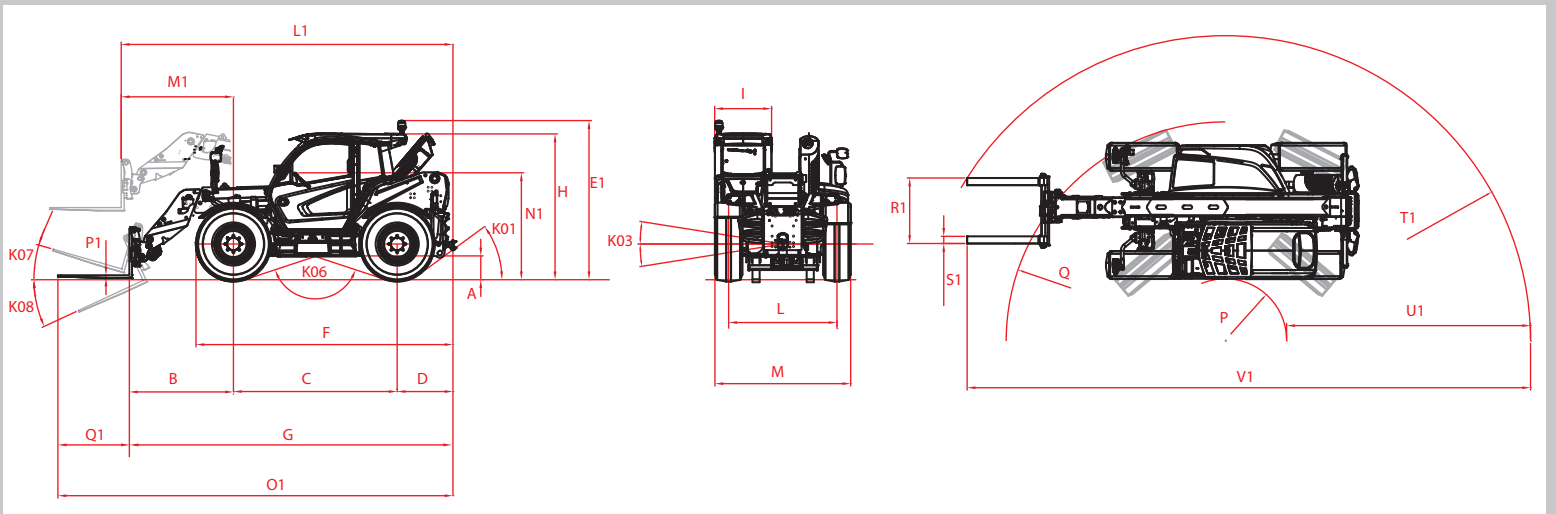
Model maszyny	AGRI STAR 35.6 EVO2 - GD	AGRI STAR 40.7 EVO2 - GD	AGRI STAR 38.8 EVO2 - GD	AGRI STAR 38.10 EVO2 - GD
Przyczepa bez układu hamulcowego	3500 kg (7716 lb)	3500 kg (7716 lb)	3500 kg (7716 lb)	3500 kg (7716 lb)
Inercyjny układ hamulcowy	8000 kg (17637 lb)	8000 kg (17637 lb)	8000 kg (17637 lb)	8000 kg (17637 lb)
Mechaniczny układ hamulcowy	6000 kg (13228 lb)	6000 kg (13228 lb)	6000 kg (13228 lb)	6000 kg (13228 lb)
Hydrauliczny/pneumatyczny układ hamulcowy	20000 kg (44092 lb)	20000 kg (44092 lb)	20000 kg (44092 lb)	20000 kg (44092 lb)

OPONY

Model maszyny	AGRI STAR 35.6 EVO2 - GD	AGRI STAR 40.7 EVO2 - GD	AGRI STAR 38.8 EVO2 - GD	AGRI STAR 38.10 EVO2 - GD
Opony standardowe	400/70-24" (16/70-24)"	400/70-24" (16/70-24)"	400/70-24" (16/70-24)"	400/70-24" (16/70-24)"
Opcjonalne opony	18-22,5";445/65 (18 R22,5); 460/70 R 24 (17,6 LR 24);500/60 - 22,5	18-22,5";445/65 (18 R22,5); 460/70 R 24 (17,6 LR 24);500/60 - 22,5	18-22,5";445/65 (18 R22,5); 460/70 R 24 (17,6 LR 24);500/60 - 22,5	18-22,5";445/65 (18 R22,5); 460/70 R 24 (17,6 LR 24);500/60 - 22,5

WYMIARY

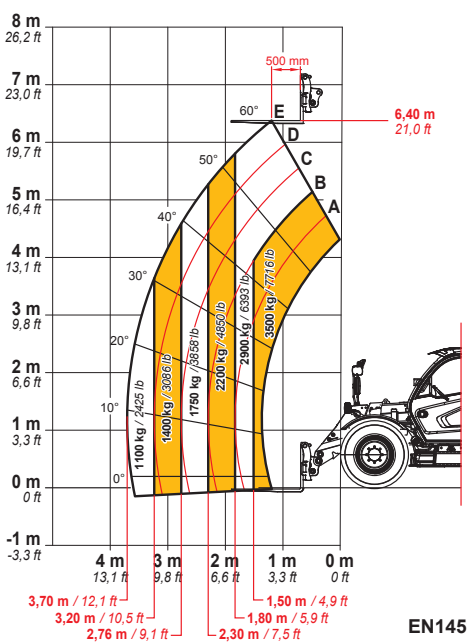
Model maszyny	AGRI STAR 35.6 EVO2 - GD	AGRI STAR 40.7 EVO2 - GD	AGRI STAR 38.8 EVO2 - GD	AGRI STAR 38.10 EVO2 - GD
A	360 mm (14,2 in)	360 mm (14,2 in)	360 mm (14,2 in)	360 mm (14,2 in)
B	1283 mm (50,5 in)	1283 mm (50,5 in)	1748 mm (68,8 in)	1307 mm (51,5 in)
C	2750 mm (108,3 in)	2750 mm (108,3 in)	2750 mm (108,3 in)	2750 mm (108,3 in)
D	877 mm (34,5 in)	937 mm (36,9 in)	937 mm (36,9 in)	937 mm (36,9 in)
E1	2630 mm (103,5 in)	2630 mm (103,5 in)	2630 mm (103,5 in)	2630 mm (103,5 in)
F	4216 mm (166 in)	4276 mm (168,3 in)	4276 mm (168,3 in)	4276 mm (168,3 in)
G	4911 mm (193,3 in)	4971 mm (195,7 in)	5435 mm (214 in)	4995 mm (196,7 in)
H	2410 mm (94,9 in)	2410 mm (94,9 in)	2410 mm (94,9 in)	2410 mm (94,9 in)
I	960 mm (37,8 in)	960 mm (37,8 in)	960 mm (37,8 in)	960 mm (37,8 in)
K01	36°	31°	31°	31°
K03	9°	9°	9°	9°
K06	150°	150°	150°	150°
K07	16°	16°	16°	16°
K08	131°	131°	131°	131°
L	1870 mm (73,6 in)	1870 mm (73,6 in)	1870 mm (73,6 in)	1870 mm (73,6 in)
L1	5080 mm (200 in)	5140 mm (202,4 in)	5572 mm (219,4 in)	5159 mm (203,1 in)
M	2290 mm (90,2 in)	2290 mm (90,2 in)	2290 mm (90,2 in)	2290 mm (90,2 in)
M1	1453 mm (57,2 in)	1453 mm (57,2 in)	1885 mm (74,2 in)	1472 mm (58 in)
N1	1755 mm (69,1 in)	1755 mm (69,1 in)	1755 mm (69,1 in)	1755 mm (69,1 in)
O1	6111 mm (240,6 in)	6171 mm (243 in)	6635 mm (261,2 in)	6195 mm (243,9 in)
P	1031 mm (40,6 in)	1031 mm (40,6 in)	1031 mm (40,6 in)	1031 mm (40,6 in)
Q	3679 mm (144,8 in)	3679 mm (144,8 in)	3679 mm (144,8 in)	3679 mm (144,8 in)
R1	1100 mm (43,3 in)	1100 mm (43,3 in)	1100 mm (43,3 in)	1100 mm (43,3 in)
S1	120 mm (4,7 in)	120 mm (4,7 in)	120 mm (4,7 in)	120 mm (4,7 in)
T1	4691 mm (184,7 in)	4691 mm (184,7 in)	5127 mm (201,9 in)	4759 mm (187,4 in)
U1	3706 mm (145,9 in)	3706 mm (145,9 in)	4097 mm (161,3 in)	3729 mm (146,8 in)
V1	8599 mm (338,5 in)	8599 mm (338,5 in)	9463 mm (372,6 in)	8655 mm (340,7 in)
P1	45 mm (1,8 in)	45 mm (1,8 in)	45 mm (1,8 in)	45 mm (1,8 in)
Q1	1200 mm (47,2 in)	1200 mm (47,2 in)	1200 mm (47,2 in)	1200 mm (47,2 in)



MAX
3500 kg / 7716 lb



DOC10000834



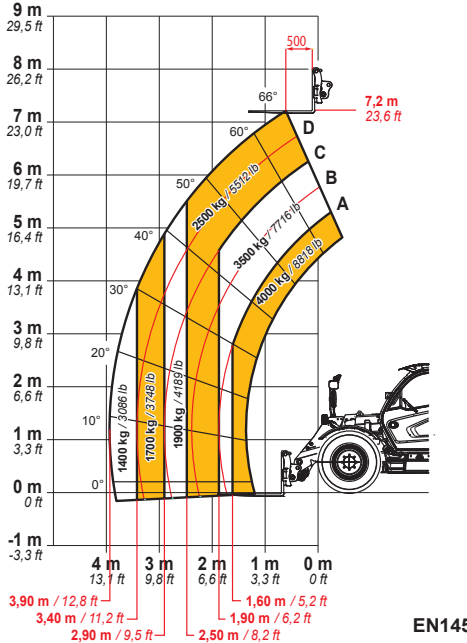
EN1459 Annex-B

35.6

MAX
4000 kg / 8818 lb



DOC10000835



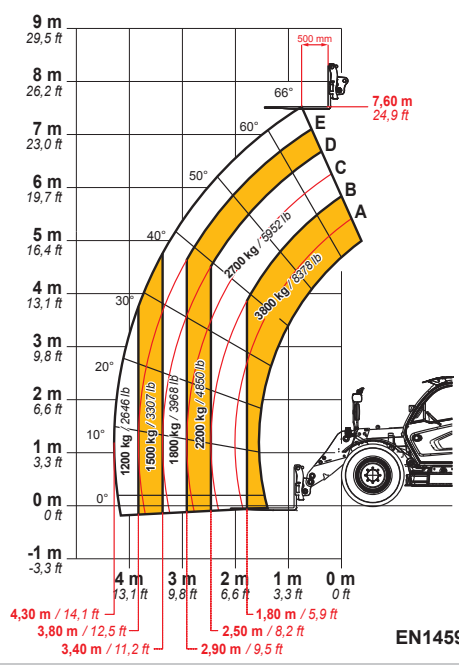
EN1459 Annex-B

40.7

MAX
3800 kg / 8378 lb



DOC10000836



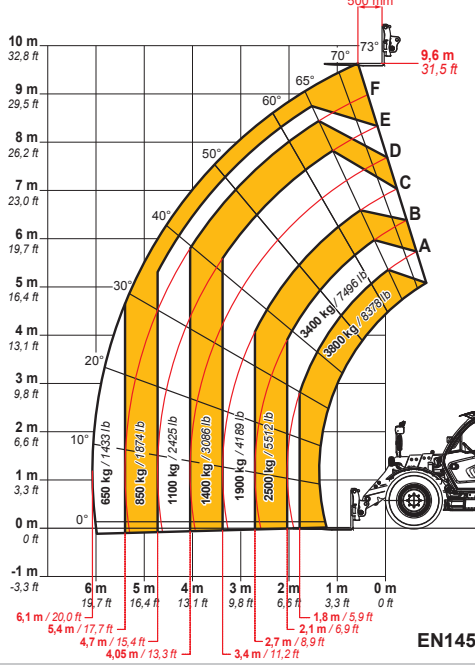
EN1459 Annex-B

38.8

MAX
3800 kg / 8378 lb



DOC10000837



EN1459 Annex-B

38.10