



**DIECI**

**AGRI MAX**

50.8 | 65.8 | 60.9



## **QUALITÀ ASSOLUTA** *ECCELLENZA A MISURA D'UOMO*

Le caratteristiche dei prodotti Dieci possono essere riassunte in tre concetti che rappresentano da sempre lo standard di ogni macchina: **tecnologia, affidabilità e durata**. Una gamma di prodotti che punta all'eccellenza, sviluppata intorno a chi la usa: l'uomo. Lavoriamo ogni giorno per evolvere le nostre macchine, adottando le migliori soluzioni basate sulla nostra ricerca, sui consigli e sulle esperienze fatte assieme ai nostri clienti. Il risultato è il contenuto tecnologico delle macchine che facciamo: l'insieme dei componenti e la loro messa a punto garantiscono un livello di **prestazioni ottimali**. Il risultato è uno stile che si distingue, perché crediamo che la nostra identità sia la nostra forza. AGRI MAX, la macchina più performante della gamma agricola Dieci, è stata rivisitata a misura d'uomo: con la nuova cabina avveniristica firmata Giugiaro Design e importanti interventi su comfort e prestazioni, abbiamo messo a disposizione dell'agricoltore **un telescopico dalla qualità assoluta**.

## COMFORT ESCLUSIVO

### DESIGN E STILE ITALIANI

Da sempre le cabine dei telescopici Dieci sono un concentrato di **comfort** e **funzionalità**, a cui si lega lo **stile** che ci contraddistingue in tutto il mondo. Nella NUOVA CABINA 2018 abbiamo voluto esaltare il Made in Italy con il tocco di uno dei più celebri Designer Italiani: **Giugiaro Design**.

Gli interni sono realizzati in **materiali soft touch** di derivazione Automotive, dalle spiccate caratteristiche di morbidezza al tatto, garantendo al contempo eccellente **isolamento termico e sonoro**, oltre a **ridurre sensibilmente le vibrazioni**. Estetica e qualità sposano la funzionalità: l'abbinamento di colori tenui contribuisce a rendere particolarmente luminoso l'abitacolo, insieme alle retroilluminazioni di pedaliera, interruttori e scaletta di accesso.

Piena luce e visibilità anche verso l'esterno, con una vetratura generosa che permette un'ottima visuale a 360°, luci di lavoro LED su cabina, perimetro e braccio, specchi retrovisori orientabili e riscaldabili elettricamente e tre telecamere wireless che scrutano anche i punti più nascosti.

Desideriamo offrire le migliori comodità a chi lavora, per questo abbiamo amplificato il tradizionale comfort delle cabine Dieci con spazi più ampi per le gambe, sterzo e bracciolo regolabili, sospensioni per il sedile a scelta tra tre sistemi e un **nuovo sistema di ammortizzazione dell'intera cabina**, unico nel settore telescopici, in grado di smorzare efficacemente le oscillazioni più fastidiose dei terreni più sconnessi.

Infine, dalla ricerca e dagli avanzati studi di fluidodinamica, abbiamo sviluppato il nuovo **impianto di climatizzazione** che, insieme a tetto e vetro posteriore apribili, garantisce una distribuzione di aria ottimizzata per regolare la temperatura ideale in ogni stagione dell'anno.





## PIENO COMFORT

### + GRANDE

- Ergonomia e accessibilità migliorate: più spazio per le gambe dell'operatore

### + COMODA

- Cabina con ammortizzatori idraulici: urti assorbiti a 360°
- Colonna sterzo e bracciolo regolabili, sedile riscaldabile e con 3 sistemi di sospensione a scelta: guida in poltrona

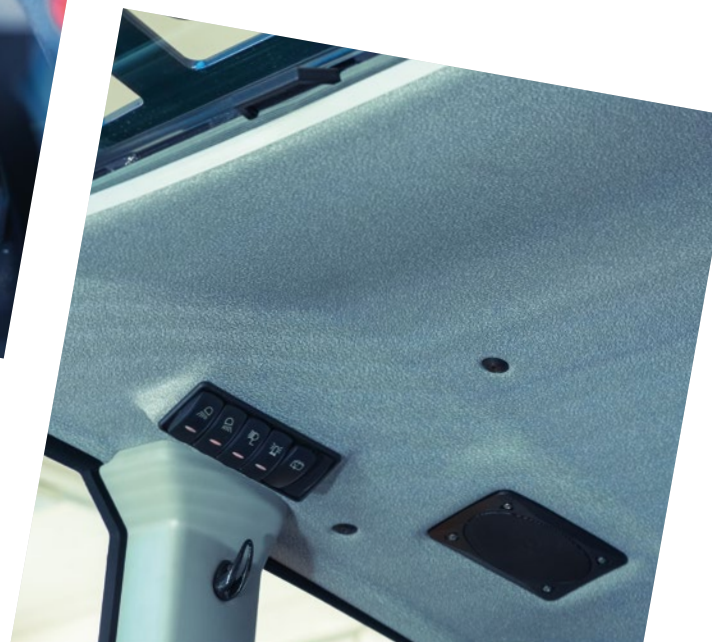
## INTERIOR DESIGN

### TOCCO PREGIATO

- Interni pregiati soft-touch, derivati dall'Automotive

### FUORI IL RUMORE

- Tetto, cruscotto e tappeto insonorizzanti isolano la cabina dal rumore



## CLIMA PERFETTO

### TEMPERATURA SEMPRE GIUSTA

- Flussi d'aria ottimizzati: 6 bocchette disponibili, vetro posteriore e tetto apribili, alzavetro laterale elettrico integrato
- Disappannamento veloce dei vetri

### DOPPIO FILTRO ARIA

- Operatore protetto dalle polveri e dagli odori



## VISIBILITÀ TOTALE

### VISTA PANORAMICA, SEMPRE

- Ampia superficie vetrata: visibilità ottimale in tutte le direzioni
- Fari di lavoro a LED integrati: vedi meglio, consumano meno, durano di più
- Fari ovunque: perimetrali, sul braccio e sulla testa del braccio

### TUTTO SOTTO CONTROLLO

- Display grafico a colori da 7"
- Encoder di navigazione
- Specchi retrovisori regolabili elettricamente e riscaldabili
- 3 telecamere wireless: posteriore, lato destro e testa del braccio in un display da 7"



# TECNOLOGIA PURA

## POTENZA E CONTROLLO

L'uomo manovra, la tecnologia potenza e controllo. La nuova gamma agricola è concepita su un **avanzato sistema di gestione elettronica** del veicolo completamente integrato: un'esclusiva Dieci.

Tutte le funzioni di controllo della macchina (controllo RPM, velocità e diagnostica) fanno capo ad una **unica centralina** che misura i parametri ottimali di lavoro mediante una diagnostica approfondita, visualizzandoli in tempo reale sul display, permettendo all'operatore di avere sempre **tutto sotto controllo**.

Potenziata la capacità e la forza di brandeggio, il braccio è totalmente manovrabile in plancia con un **nuovo joystick**, che integra anche il selettore di direzione (inversore – FNR), per un controllo direzionale più pratico e confortevole.

Nuova forza e stabilità anche al **telaio**, mentre la **trasmissione Vario System** garantisce potenza, reattività e controllo nelle manovre grazie alla gestione elettronica integrata.





## EVOLUZIONE DELLA FAMIGLIA



### AGRI MAX 50.8

↑ Altezza massima 7,7 m

📊 5 t di portata



### AGRI MAX 65.8

↑ Altezza massima 7,7 m

📊 6,5 t di portata



### AGRI MAX 60.9

↑ Altezza massima 8,6 m

📊 6 t di portata

## BRACCIO TELESCOPICO EVOLUTO

### COMFORT ELETTRONICO, POTENZA TECNOLOGICA

- Braccio rinforzato in Acciaio Alto Resistenziale: più affidabile
- Cilindro di sfilo con ammortizzatore in chiusura: più comfort
- Gestione elettronica della sospensione in base alla velocità e all'altezza
- Distributori Load Sensing - Flow Sharing: più movimenti contemporanei per un lavoro più efficace
- Direzione di marcia e braccio comandati dal Nuovo Joystick CAN-bus

## PIASTRA PORTA ATTREZZI

### NUOVA PIASTRA PORTA ATTREZZI

- Rinforzata in acciaio
- Articolazione a controlleva: più angolo di brandeggio

### NUOVO SISTEMA AUTOMATICO DI AGGANCIO

- Riconoscimento attrezzi senza operazioni manuali: più facilità, massima sicurezza
- Settaggio macchina immediato per i diversi impieghi

### BLOCCO ACCESSORI IDRAULICO

- Doppio cilindro, doppia azione, massima stabilità



## TRASMISSIONE VARIO SYSTEM

### FORTE E VELOCE

- Velocità massima di 40 km/h

### CRUISE CONTROL

- Acceleratore e limitatore elettronici

### 4 MODALITÀ DI GUIDA:

- Normal
- ECO
- Creeper
- Loader









## **POWER** *VELOCE, PRECISO ED ECOLOGICO*

Potenza, fino a 153 hp, ma soprattutto **prestazioni elevate**: è questo lo spirito dei nuovi motori che muovono la famiglia AGRI MAX. Motori evoluti con un controllo completamente elettronico, per **ottimizzare erogazione ed efficienza**.

Ben 4485 cc che sviluppano una coppia impressionante a soli 1500 giri al minuto. Tutto senza rinunciare all'affidabilità duratura e al **rispetto dell'ambiente**, con i sistemi DOC e SCR per contenere le emissioni in atmosfera secondo normative Stage 4/Tier 4F.



## MOTORE

### **PRESTAZIONI ELEVATE**

- Coppia di 636 Nm a soli 1500 rpm

### **EVOLUZIONE ELETTRONICA**

- Controllo elettronico completo: erogazione ed efficienza ottimizzate

### **LUNGA AUTONOMIA**

- Nuovo serbatoio da top di gamma: 140 litri di carburante

## POTENZA PULITA

### **EMISSIONI MINIME**

- Sistema Stage 4/Tier 4F
- Catalizzatori DOC+SCR
- Serbatoio Urea da 27 litri

## IMPIANTO IDRAULICO

### **DOPPIA POMPA A INGRANAGGI**

- Prontezza e reattività del braccio
- Movimenti precisi e veloci, anche ad alta potenza

# PRIMA L'UOMO

## SEMPLIFICHIAMO IL LAVORO

### MANUTENZIONE

#### Facciamo la macchina come vuole il cliente!

Dieci, grazie a più di trent'anni d'esperienza nel settore telescopici, può vantarsi di applicare questa filosofia costruttiva: accogliamo i consigli di chi si è già rivolto a noi e pensiamo a come semplificare il lavoro a bordo di una macchina Dieci.

Per la nuova gamma agricola abbiamo rivisitato interamente il **vano motore**, con un design accattivante che integra nel cofano ampie aperture posteriori e laterali, per accedere nella più totale facilità. All'interno, la disposizione ottimale dei componenti renderà la **manutenzione più rapida e più comoda**.

Più facili e più veloci da pulire i radiatori, con il nuovo gruppo reso a sua volta più accessibile. Più facili e più veloci le operazioni di ingrassaggio, grazie al sistema automatico. Vita facile anche nell'abitacolo: il filtro dell'aria può essere raggiunto senza alcun utensile, mentre l'impianto elettrico a perfetta tenuta rimane al riparo da acqua e polvere. Minimi anche gli interventi richiesti per il cambio dell'olio idraulico, necessari solo ogni 2000 ore di lavoro.



### DIECI SERVICE

Dieci Service è il nostro servizio di assistenza tecnica presente su tutto il territorio mondiale, attraverso una **rete capillare di dealer** e officine autorizzate. I nostri clienti vengono assistiti direttamente da tecnici specializzati e ogni richiesta viene esaudita in tempi brevissimi: grazie all'utilizzo di magazzini automatizzati, Dieci Service può fornire, nel giro di poche ore, interventi e ricambi in tutto il mondo. Visita il sito [www.dieci.com](http://www.dieci.com) per scoprire il dealer più vicino a te.

**DEALERS** 400

**PAESI** 70

**FILIALI** 3

# DATI TECNICI

## PRESTAZIONI

	AGRI MAX 50.8 VS EVO2	AGRI MAX 65.8 VS EVO2	AGRI MAX 60.9 VS EVO2
Modello macchina	AGRI MAX 50.8 VS EVO2	AGRI MAX 65.8 VS EVO2	AGRI MAX 60.9 VS EVO2
Portata massima ruote	5000 kg (11023 lb)	6500 kg (14330 lb)	6000 kg (13228 lb)
Altezza massima di sollevamento su ruote	7,70 m (25,3 ft)	7,70 m (25,3 ft)	8,60 m (28,2 ft)
Forza di strappo	5700 daN (12814 lbf)	5700 daN (12814 lbf)	5700 daN (12814 lbf)
Forza di traino	7300 daN (16411 lbf)	7300 daN (16411 lbf)	7300 daN (16411 lbf)
Pendenza massima superabile	40%	40%	40%
Massa a vuoto	10000 kg (22046 lb)	11300 kg (24912 lb)	11500 kg (25353 lb)
Velocità massima (riferita a ruote con diametro massimo ammesso)	40 km/h (24,9 mph)	40 km/h (24,9 mph)	40 km/h (24,9 mph)

## MOTORE

Marca	FPT
Potenza di picco	103 kW (138 HP)
@rpm	2200 rpm
Potenza nominale	114 kW (153 HP)
@rpm	1800 rpm
Cilindrata	4485 cm³ (274 in³)
Normativa emissioni	Stage IV/Tier 4f
Trattamento gas di scarico	DOC+SCR (AdBlue)
Aspirazione	Turbo compressore 16 valvole, aftercooler

## IMPIANTO IDRAULICO

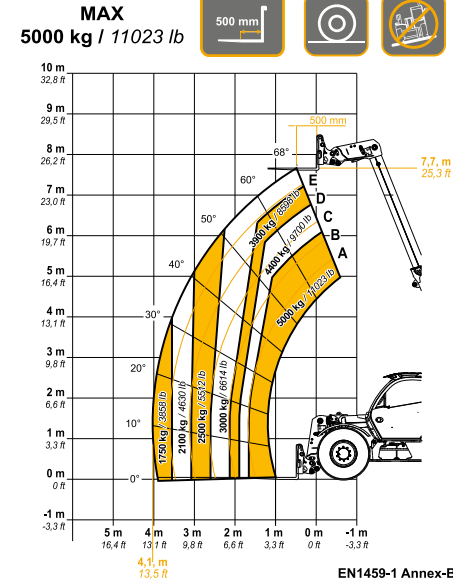
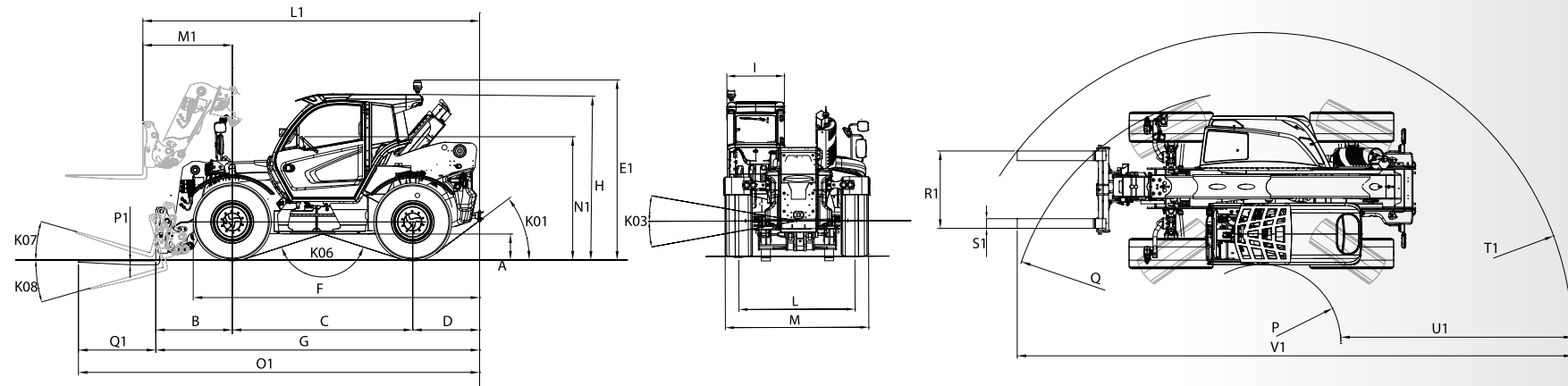
Tipo pompa idraulica	Pompa a pistoni a portata variabile per idroguida e movimenti. Pompa ad ingranaggi per Fan Drive con inversione ventola automatica.
Portata pompa idraulica	247 L/min (65,3 gal/min)
Pressione massima di esercizio	26,0 MPa (3771 psi)
Comando distributore	Joystick 4in1 proporzionale con FNR

## TRASMISSIONE

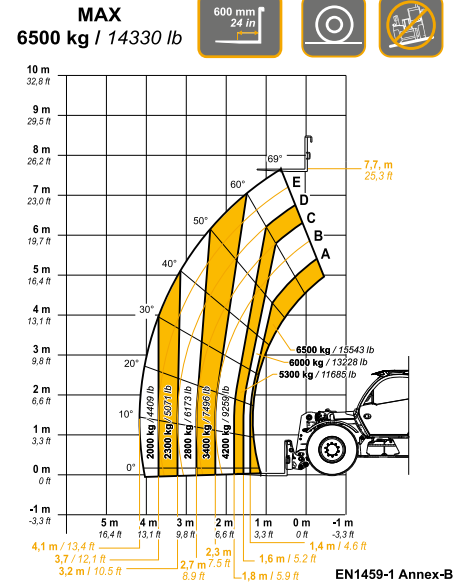
Tipo trasmissione	Idrostatica monomarcia Vario System EVO2 a controllo elettronico
Motore idraulico	2 motori idrostatici a variazione automatica continua
Inversione	A controllo elettronico azionabile con macchina in movimento
Inching	A pedale elettronico per avanzamento controllato

## DIMENSIONI

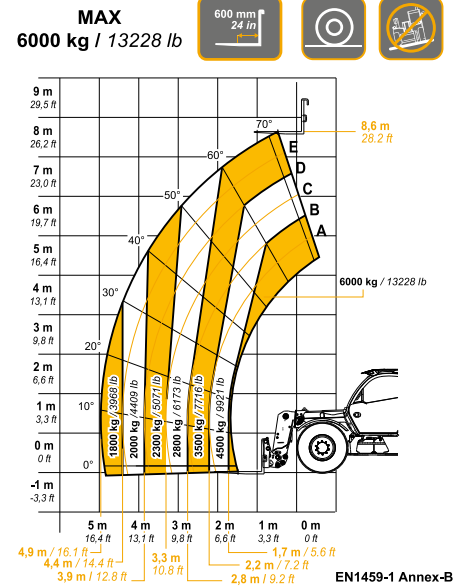
	AGRI MAX 50.8 VS EVO2	AGRI MAX 65.8 VS EVO2	AGRI MAX 60.9 VS EVO2
A	400 mm (15,7 in)	400 mm (15,7 in)	400 mm (15,7 in)
B	1186 mm (46,7 in)	1186 mm (46,7 in)	1536 mm (60,5 in)
C	2800 mm (110,2 in)	2800 mm (110,2 in)	2800 mm (110,2 in)
D	1037 mm (40,8 in)	1037 mm (40,8 in)	1037 mm (40,8 in)
E1	2800 mm (110,2 in)	2800 mm (110,2 in)	2800 mm (110,2 in)
F	4442 mm (174,9 in)	4442 mm (174,9 in)	4442 mm (174,9 in)
G	5023 mm (197,8 in)	5023 mm (197,8 in)	5373 mm (211,5 in)
H	2545 mm (100,2 in)	2545 mm (100,2 in)	2545 mm (100,2 in)
I	960 mm (37,8 in)	960 mm (37,8 in)	960 mm (37,8 in)
K01	37°	37°	37°
K03	10°	10°	10°
K06	144°	144°	144°
K07	16°	16°	16°
K08	131°	131°	131°
L	1930 mm (76 in)	1930 mm (76 in)	1930 mm (76 in)
L1	5223 mm (205,6 in)	5223 mm (205,6 in)	5561 mm (218,9 in)
M	2375 mm (93,5 in)	2375 mm (93,5 in)	2390 mm (94,1 in)
M1	1386 mm (54,6 in)	1386 mm (54,6 in)	1724 mm (67,9 in)
N1	1910 mm (75,2 in)	1910 mm (75,2 in)	1910 mm (75,2 in)
O1	6223 mm (245 in)	6223 mm (245 in)	6573 mm (258,8 in)
P	1229 mm (48,4 in)	1229 mm (48,4 in)	1229 mm (48,4 in)
P1	60 mm (2,4 in)	60 mm (2,4 in)	60 mm (2,4 in)
Q	3933 mm (154,8 in)	3933 mm (154,8 in)	3933 mm (154,8 in)
Q1	1200 mm (47,2 in)	1200 mm (47,2 in)	1200 mm (47,2 in)
R1	1200 mm (47,2 in)	1200 mm (47,2 in)	1200 mm (47,2 in)
S1	150 mm (5,9 in)	150 mm (5,9 in)	150 mm (5,9 in)
T1	4824 mm (189,9 in)	4824 mm (189,9 in)	5104 mm (200,9 in)
U1	3596 mm (141,6 in)	3596 mm (141,6 in)	3875 mm (152,6 in)
V1	8613 mm (339,1 in)	8613 mm (339,1 in)	-



AGRI MAX 50.8



AGRI MAX 65.8



AGRI MAX 60.9

# AZIENDA FORZA DIECI

## L'ESPERIENZA PER L'INNOVAZIONE

Progettiamo e costruiamo macchine da lavoro dal 1962, e oggi siamo riconosciuti come uno dei più importanti player mondiali.

Orgogliosamente italiana, con un quartiere generale in Emilia Romagna di oltre 135.000 metri quadrati e circa 400 persone impiegate, grazie a 3 filiali europee in Germania, Regno Unito, Francia e a una rete globale di oltre 400 dealers, Dieci è presente in oltre 70 Paesi.

Ricerca e sviluppo di tecnologie innovative, formazione e customer care sono incessantemente al centro delle nostre attività: il risultato di questo impegno costante si concretizza in un'offerta che comprende ben 159 modelli in produzione, tra macchine agricole, edili, industriali e speciali.

Negli ultimi 2 anni abbiamo rinnovato l'80% della gamma prodotti, per offrire ai nostri clienti soluzioni sempre più all'avanguardia, performanti, affidabili e sicure.

Oggi presentiamo la nuova gamma agricola, 4 famiglie e 15 modelli con importanti upgrade su comfort e design, per **dare valore all'elemento più importante: l'uomo.**

1962 **FONDAZIONE**

135.000 **MQ**

400 **DIPENDENTI**

159 **MODELLI**

19 **FAMIGLIE**

**AGRI MAX**

50.8 | 65.8 | 60.9

**DIECI**

[www.dieci.com](http://www.dieci.com)

