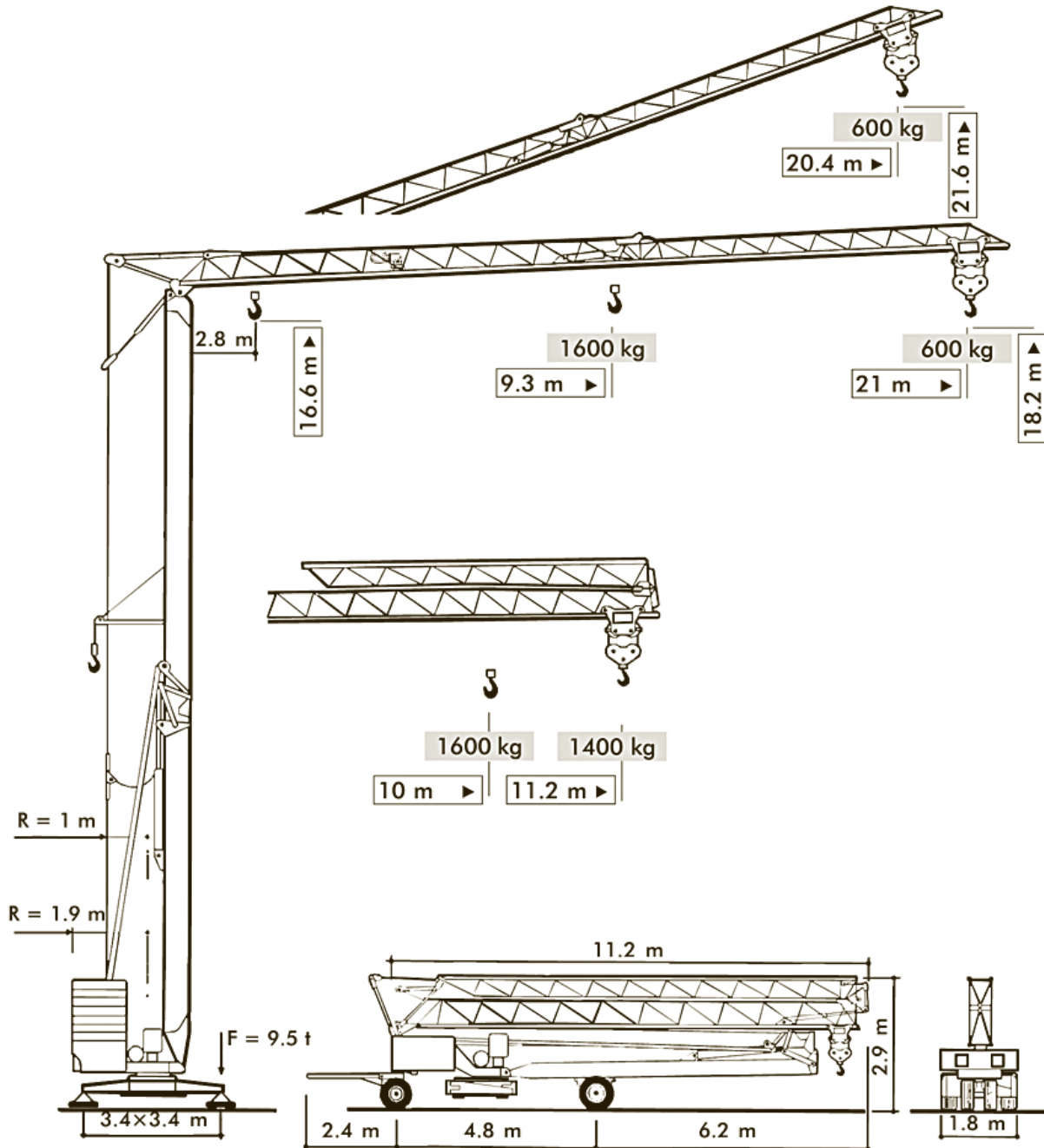






Snelmontagekraan
 Grue à montage rapide
 Schnelleinsatzkran
 Self erecting crane

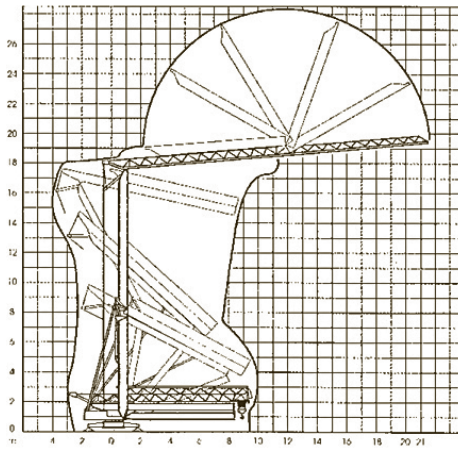
CBR 21H-1.6V


Mono-Trifase • Single-Three phase • Mono-Triphasé • Ein-Dreiphasig • Mono-Trifasica

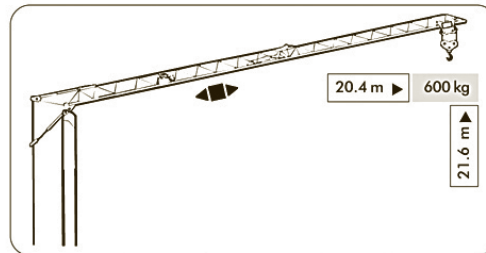
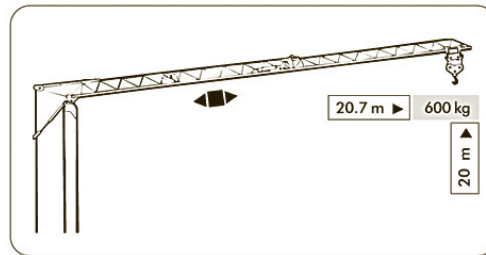


- movimenti controllati da inverter
- motions controlled by frequency converter
- Frequenzumrichter gesteuerte Bewegungen
- mouvements contrôlés par variateur
- movimientos controlados por variadores
- montaggio oleodinamico integrale
- full hydraulic erection
- vollhydraulische Montage
- montage hydraulique intégral
- montaje hidraulico integral
- trasportabile con zavorra di montaggio
- trailerable with erection ballast
- verfahrbar mit Montage-Ballast
- transportable avec lest de montage
- transportable con lastre de montaje

		3 kW - 230 V			6 kW - 230 V			10 kVA - 400 V			
		m/min		kg	m/min		kg	m/min		kg	kW
		▲	▼		▲	▼		▲	▼		
Sollevamento		4	4	1600	4	4	1600	4	4	1600	5,5
Hoisting		8	17	1600	17	17	1600	17	17	1600	
Heben		20	36	600	36	36	600	36	36	700	
Levage											
Elevaciòn											
Distribuzione - Trolleying		◀▶		0 ⇌ 11 ⇌ 30	-	0 ⇌ 11 ⇌ 30	-	0 ⇌ 11 ⇌ 30	-	-	1,84
Katzfahren - Distribution											
Distribuciòn											
Rotazione - Slewing				0 ⇌ 0,2 ⇌ 0,9 tr/min-U/min-rpm						1,5	
Schwenken - Orientation											
Orientaciòn											
Montaggio - Erection - Montage - Montage - Montaje										1,8	
Zavorra - Ballast - Ballast - Lest- Lastre										7810 kg	
Peso gru - Crane weight - Konstruktionsgewicht - Poids de la grue - Peso della grua										5400 kg	




 98/37 CE - 2000/14/CE - 89/336 CEE
 DIN 15018 H1-B3
 DIN 15019/15020/4114



ARCOMET

Industrieweg 139 - 3583 Paal-Beringen - BELGIUM - T +32 (0)11 450 950 - EMAIL arcomet@arcomet.com - www.arcomet.com

 **TEREX** | COMEDIL