

Mobilbagger

# A 920

Litronic®

**Einsatzgewicht**

18.300 – 21.300 kg

**Motor**

129 kW / 175 PS

Stufe IV

**Tieföffel-Inhalt**

0,55 – 1,20 m<sup>3</sup>



# LIEBHERR

## Leistungsfähigkeit

Langfristig stabile Kraft,  
Stärke und Präzision

## Wirtschaftlichkeit

Lohnende Investition – Ein Optimum  
an Wirtschaftlichkeit & Umweltschutz

### Einsatzgewicht

18.300 – 21.300 kg

### Motor

129 kW/175 PS

Stufe IV

### Tieflöffel-Inhalt

0,55 – 1,20 m<sup>3</sup>



## Zuverlässigkeit

Kompetenz, Beständigkeit, Innovation –  
Erfahrung die sich bewährt

## Komfort

Komfortabler Vorsprung –  
Mehr Arbeitsqualität mit Wohlfühlcharakter

## Wartungsfreundlichkeit

Service auf ganzer Linie –  
Einfach, schnell und sicher



# Leistungsfähigkeit



## Langfristig stabile Kraft, Stärke und Präzision

Liebherr-Mobilbagger sind für höchste Produktivität konzipiert. Große Grableistung, hohe Traglasten und schnelle Arbeitsspiele bilden die Voraussetzungen für einen leistungsfähigen Baustellenbetrieb. Eine Vielzahl von Ausrüstungsvarianten optimiert den Baggereinsatz.

# Höchstmaß an Arbeitsleistung

## **Vielseitig & stark**

Der leistungsstarke Liebherr A 920 überzeugt in sämtlichen Einsatzbereichen durch Produktivität und Effizienz. Sein Maschinenkonzept eignet sich besonders für den Straßen-, Kanal- und Rohrleitungsbau sowie für klassische Erdbewegungsarbeiten.

Mit einer Vielzahl an optionalen Ausstattungen lassen sich die Anwendungsmöglichkeiten des A 920 zusätzlich erweitern. Das macht Ihre Maschine zu einem leistungsstarken und profitablen Alleskönner, verbessert die Auslastung und steigert die Produktivität enorm.

## **Schneller sein**

Unser Anspruch ist es, Schlüsseltechnologien selbst zu beherrschen. Langjährige Erfahrung in der Entwicklung und in der Fertigung von Hydraulikbaggern und -systemen sorgen für eine perfekte Abstimmung der Komponenten untereinander. Das Ergebnis steht jedem Fahrer täglich zur Verfügung: Liebherr Hydraulikbagger zeichnen sich durch schnelle und fließende Arbeitsbewegungen in Verbindung mit hoher Präzision aus. Eigenschaften, die auch während des Fahrbetriebes zur Verfügung stehen. Wer will passt die Geschwindigkeit und die Präzision seiner Maschine über den MODE-Schalter an sein neues Aufgabengebiet an und spart dabei auch noch Kraftstoff.



## **Konstante Leistung**

- Kräftiger und robuster Baumaschinenmotor für Dauereinsätze unter Volllast
- 4,5 l Langhuber für hohes Drehmoment und kraftstoffeffizientes Arbeiten bei niedrigen Drehzahlen
- Effizienter Turbolader mit Ladeluftkühlung – hohe Leistungen bei niedrigem Kraftstoffverbrauch

## **Kraftvolles Arbeiten**

- Hohe Reiß- und Losbrechkkräfte
- Für dauerhaft hohe Grableistung auch in harten Böden
- Mehr Grabkraft für schnellere Ergebnisse

## **Für jeden Einsatz das optimale Werkzeug**

- Große Auswahl unterschiedlicher Werkzeuge
- Sorgfältige und exakte Abstimmung von Löffelform und Zahnausführung für den geforderten Einsatz
- Liebherr-Anbauwerkzeuge werden im Haus entwickelt und gefertigt. Gezielte Materialauswahl, spezielle Wärmebehandlung und niedrigste Fertigungstoleranzen sorgen für besondere Robustheit und hohe Lebensdauer

# Exaktes Arbeiten

## **Präzise arbeiten**

Die Liebherr Kreuzschalthebel geben dem Fahrer Zugang zur außergewöhnlichen Feinfühligkeit des Liebherr Hydrauliksystems. So kann der Maschinenführer nicht nur bei reduzierter Geschwindigkeit, sondern auch bei maximaler Leistungsabgabe der Maschine in kurzer Zeit anspruchsvollste Aufgaben erfüllen. Seit vielen Jahren nutzt Liebherr zusätzlich eine stufenlose Proportionalsteuerung mit vier Achsen. Die schlanken und ergonomisch geformten Proportionalgeber verleihen der klassischen Maschinensteuerung weitere Funktionalitäten, die intuitiv und ohne Umgreifen sofort zur Verfügung stehen. Typische Funktionen sind Hoch- und Mitteldruckbewegungen bei Werkzeugen, die Steuerung von hochseitlich-verstellbaren Verstellauslegern, aber auch das Absenken der Maschinenabstützung. Optional kann mit Hilfe der Mini-Joysticks auch die gesamte Lenkung der Maschine übernommen werden.

Für weiteren Komfort und Funktionen sorgen Taster an den Kreuzschalthebeln, die selbst konfiguriert werden können.

# Wirtschaftlichkeit



## Lohnende Investition – Ein Optimum an Wirtschaftlichkeit & Umweltschutz

Liebherr-Mobilbagger sind Arbeitsmaschinen, die hohe Produktivität mit exzellenter Wirtschaftlichkeit verbinden – und das serienmäßig ab Werk. Auf Wunsch kann die Effizienz jedes Mobilbaggers mit einem Liebherr-Produktivlöffel, einem kraftstoffsparenden Liebherr-Hydrauliköl oder einem Liebherr-Schnellwechselsystem zusätzlich gesteigert werden. Für mehr Ertrag pro Betriebsstunde.

# Höchste Effizienz

## Starker Baumaschinenmotor

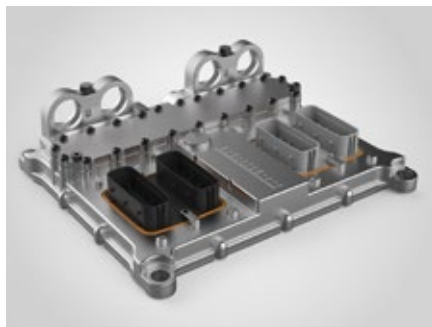
Im A 920 Litronic setzt Liebherr auf einen robust gefertigten Vier-Zylinder-Reihenmotor der stets für höchste Leistung konzipiert wurde.

Intensive Langzeittests haben die Beständigkeit und Qualität der verbauten Komponenten bewiesen. Selbst unter härtesten Einsatzbedingungen erfüllen die Liebherr-Motoren unsere hohen Qualitätsstandards.

Dies ermöglicht einen zuverlässigen Einsatz über die gesamte Lebensdauer der Maschine. Durchgehend leistungsstarke Maschinen erhöhen die Produktivität.

## Wartungsarmes SCR

Der neu entwickelte Dieselmotor schützt die Umwelt und deren Ressourcen durch reduzierte Emissionen. Für die Abgasstufe IV setzt Liebherr auf ein innovatives SCR-System (Selectiv Catalytic Reduction), bestehend aus einem SCR Katalysatorsystem und weiteren Komponenten wie Injektor und AdBlue®-Versorgung. Dieses ermöglicht eine über 90-prozentige Reduktion der Stickoxide (NOX), ist wartungsfrei und wurde auf die Lebensdauer der Maschine ausgelegt. Je nach Anforderung kann zusätzlich ein Partikelfilter eingebaut werden.



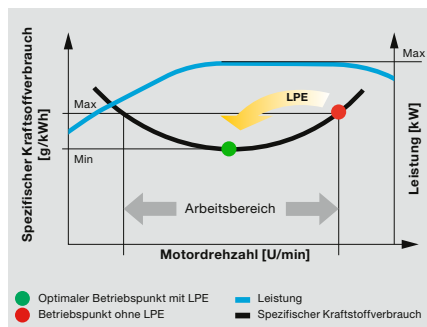
# Erhöhte Produktivität

## Sofort startklar

Durch eine optionale elektrische Vorwärmung von Kühlwasser, Hydrauliköl sowie des Kraftstoffs verkürzt sich die Warmlaufphase der Maschine drastisch. Damit erreicht man einen sicheren und schonenden Motorstart auch bei niedrigen Temperaturen. Temporäre Maschinenausfälle durch versulzten Diesel gehören damit der Vergangenheit an.

## Effiziente Verwaltung

LiDAT, das Liebherr eigene Datenübertragungs- und Ortungssystem, ermöglicht eine effiziente Verwaltung, Überwachung und Steuerung des gesamten Fuhrparks in Hinblick auf Maschinendatenerfassung, Datenanalyse, Fuhrparkmanagement und Service. Alle wichtigen Maschinendaten sind jederzeit über den Webbrowser einsehbar. LiDAT bietet Ihnen umfassende Dokumentation des Arbeitseinsatzes, erhöhte Verfügbarkeit durch kürzere Reparaturstillstandzeiten, schnelleren Support durch den Hersteller, raschere Erkennung von Belastungen/Überlastungen und dadurch eine Verlängerung der Maschinen-Lebensdauer sowie mehr Planungssicherheit in Ihrem Unternehmen.



## Kontrollierte Höchstleistung

- Motorsteuergerät wurde speziell für Common-Rail-Einspritzsysteme entwickelt
- Alle Motorfunktionen werden kontinuierlich durch das Steuergerät kontrolliert, was zu einem einwandfreien Zusammenspiel zwischen Hardware und Software führt
- Motorsteuergerät beinhaltet diverse Diagnoseprogramme und sorgt damit für erhöhte Lebensdauer des Motors

## Niedriger Kraftstoffverbrauch durch intelligente Maschinensteuerung

- Liebherr-Power-Efficiency (LPE) optimiert das Zusammenspiel der Antriebskomponenten in Hinblick auf den Wirkungsgrad
- LPE ermöglicht den Maschinenbetrieb im Bereich des niedrigsten spezifischen Kraftstoffverbrauchs für weniger Verbrauch und mehr Effizienz bei gleicher Leistung

## Liebherr-Schnellwechselsystem LIKUFIX

- Schneller und sicherer Wechsel von mechanischen und hydraulischen Anbauwerkzeugen von der Kabine aus
- Steigerung der Maschinenauslastung auf bis zu 90 % durch erweiterte Einsatzmöglichkeiten
- Optische und akustische Überprüfung der korrekten Verriegelungslage des Werkzeuges am Schnellwechsler durch zwei Näherungssensoren

# Zuverlässigkeit



## Kompetenz, Beständigkeit, Innovation – Erfahrung die sich bewährt

Zuverlässigkeit bietet Sicherheit. Sicherheit, die den Erfolg eines Projekts maßgeblich beeinflusst. Liebherr steht seit Jahrzehnten für Sicherheit – mit zuverlässigen Baumaschinen und kundenorientierten Vertriebs- und Servicepartnern. Damit eine Liebherr-Baumaschine das ist, was sie sein sollte: eine Investition, die sich lohnt.



## Hohe Maschinenverfügbarkeit

### Qualität und Kompetenz

Unsere Produkterfahrung, das Verständnis für technische Umsetzung und die Rückmeldung von Kunden, Vertrieb und Service bilden die Basis für die Realisierung zukunftsweisender Ideen und prägen seit jeher unser Erfolgsrezept. Zusätzlich überzeugt Liebherr seit Jahrzehnten durch Fertigungstiefe und Systemlösungen. Schlüsselkomponenten wie Dieselmotor, Elektronikbauteile, Drehkranz, Schwenkantrieb und Hydraulikzylinder werden in Eigenregie entwickelt und produziert. Die große Fertigungstiefe gewährleistet höchste Qualität und ermöglicht die optimale Abstimmung der Komponenten untereinander.

### Robuste Bauweise

Sämtliche Stahlbauteile werden von Liebherr selbst konstruiert und gefertigt. Hochfeste Stahlbleche ausgelegt für härteste Anforderungen garantieren eine hohe Verwindungssteifigkeit und eine optimale Aufnahme der eingeleiteten Kräfte für eine lange Lebensdauer.

### Verschleißminimierung

Durch kontinuierliche Filterung des Hydrauliköls durch einen optionalen externen Nebenstromfilter werden Hydraulikkomponenten zusätzlich geschont und der Verschleiß minimiert. Ebenfalls verlängert sich hierdurch die Lebensdauer des Hydrauliköls.



### Rundumsicht

- Skyview 360° – Kamerasystem zur einfachen Beobachtung der Gefahrenbereiche rund um die Maschine
- Hohe Arbeitsgeschwindigkeiten durch bessere Rundumsicht
- Weniger Ausfallzeiten durch geringeres Unfall- und Schadensrisiko
- Erhöhte Sicherheit und Flexibilität bei eingeschränkten Platzverhältnissen

### Starkes Unterwagenkonzept

- Liebherr Unterwagen bieten durch ihren langen Radstand und ihre optimale Gewichtsverteilung beste Standsicherheit, mehr Hubkraft und hohen Fahrkomfort
- Eine serienmäßige Pendelachssperre sorgt für Stabilität in allen Lagen
- Zur Vermeidung von Schäden am Fahr-antrieb sind alle Komponenten in den robusten Unterwagenrahmen integriert oder durch einen massiven Stahlrahmen geschützt

### Liebherr Zwillingsreifen EM 22 ohne Zwischenring

- Speziell entwickelte Zwillingsreifen für erhöhte Stabilität im nicht abgestützten Zustand
- Lange Lebensdauer durch erhöhte Abriebfestigkeit
- Beste Traktion in weichem und sandigem Gelände
- Einziger in seiner Klasse: Abmessungen entsprechen der 10er Zwillingsbereifung und überschreiten dadurch nicht die zulässige Breite

## Mehr Sicherheit

### Sicherheit

Neben Leistungsfähigkeit und Wirtschaftlichkeit eines Mobilbaggers steht auch die Sicherheit für Mensch und Maschine im Fokus. Zahlreiche Ausstattungen, wie Rohrbruchsicherungen an Hub- und Stielzylindern, Lasthalteventile an Abstützungen, Höhenbegrenzung, Überlastwarneinrichtung, Überrollschutz (ROPS) und der Notausstieg durch die Heckscheibe sorgen für größtmögliche Sicherheit bei jedem Einsatz.

### Höchste Stabilität

Verschiedene Unterwagenausführungen mit fest angeschweißten und wartungsfreien Abstützungen bringen für jeden Einsatz sicheren Stand, höchste Stabilität und lange Lebensdauer. Das Abstütz- und Planierschild sowie die Pratzen sind für schwerste Szenarien konstruiert worden, sodass die Maschine unter Vollast zuverlässig alle anstehenden Arbeiten verrichten kann.

# Komfort



## Komfortabler Vorsprung – Mehr Arbeitsqualität mit Wohlgefühlcharakter

Die Liebherr-Baggerkabine ist groß dimensioniert und ergonomisch gestaltet. Der Fahrersitz ist individuell einstellbar, die Kontrollinstrumente sind übersichtlich angeordnet und die Rundumsicht ist optimal. Eine Klimaautomatik sorgt immer für die richtige Temperatur in der „Liebherr-Wohlgefühl-Kabine“.

## Erstklassige Kabine

### Produktive Arbeitsumgebung

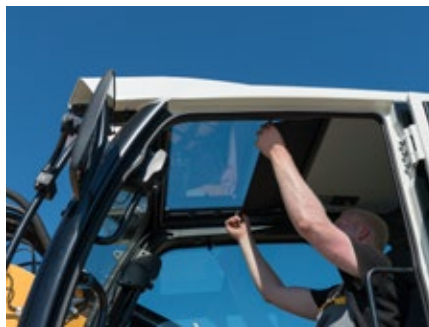
Die geräumige Liebherr-Kabine bietet viel Platz für lange Arbeitstage und sorgt durch große Fensterflächen und schmale Holme für beste Rundumsicht. Alle Schalthebel und Bedienfelder sind in Griffweite und fügen sich hervorragend ins Ergonomiekonzept der Fahrerkabine ein. Durch einfache Steuerung des Touchdisplays lässt sich die Temperatur, Gebläseleistung und die verschiedenen Luftausströmer der serienmäßigen Klimaautomatik im Kopf-, Brust- und Fußbereich einstellen.

### Fahrersitze

Die verfügbaren Fahrersitz-Versionen Standard, Comfort und Premium bieten Sitzkomfort auf höchstem Niveau. Schon der Standard-Fahrersitz wurde mit hochwertigen Materialien gefertigt und verspricht eine umfangreiche Serienausstattung wie pneumatische Federung, Sitzheizung, Kopfstütze, Lendenwirbelunterstützung und vieles mehr. Ein Luxus der in unseren Augen in keiner Baumaschine fehlen darf.

### Laufruhe

Durch den Einsatz von viskoelastischen Lagern, einer guten Schalldämmung sowie den laufruhigen Dieselmotoren von Liebherr sind Schallemission und Vibration auf ein Minimum reduziert.



## Komfortable Bedienung

### Radio mit Freisprecheinrichtung

Das optionale Liebherr-Radio ist MP3-fähig, verfügt über einen USB-Anschluss und kann als Schnittstelle für die integrierte Freisprecheinrichtung genutzt werden. Verbindet der Maschinenführer sein Smartphone via Bluetooth mit dem Radio, kann das Touchdisplay zur Steuerung der Anrufe genutzt werden. Damit erfolgt die gesamte mediale Steuerung, egal ob Radio, MP3 oder Handyanrufe, über eine zentrale Einheit, die mehr Übersichtlichkeit, Einfachheit und Komfort bietet.

### Infozentrale

Das große Touchdisplay bietet dem Fahrer eine schnelle und unkomplizierte Oberfläche, auf der alle Informationen für die Arbeit mit der Maschine bereit stehen. Eine flache und intuitive Menüführung sorgt für ein schnelles Verständnis und eine hochproduktive Nutzung der Infozentrale. Warum kompliziert wenn es auch einfach geht.

### Wohlfühlklima

Durch den Einsatz einer effizienten Standheizung lässt sich der Komfort in der Kabine und die produktive Arbeitszeit und -sicherheit deutlich erhöhen. Die vorgelagerte Aufwärmphase schont zusätzlich die Motorkomponenten und verringert den Verschleiß.

### Betankung

- Mit der optionalen Betankungspumpe kann die Maschine direkt aus einem Kraftstoffbehälter betankt werden
- Ein integrierter Tankschlauch sowie eine Abschalt-Automatik bei vollem Tank sorgen für mehr Komfort und kurze Tankzeiten
- Auftanken – einfach, schnell und sicher

### Einschiebbare zweigeteilte Frontscheibe

- Uneingeschränkter Blick auf den Arbeitsbereich durch Einschieben der Frontscheibe
- Einfacher Mechanismus für zügiges und intuitives Öffnen
- Frontscheibe zweiteilbar

### Intuitive Bedienung

- Darstellung der Maschinendaten und des Kamerabildes auf dem 7" großen Farbdisplay mit Touchscreen-Bedienung und Direktzugriff über Menüleiste
- 20 frei belegbare Speicherplätze für Anbauwerkzeuge zur schnellen und einfachen Einstellung von Öldruck und Ölstrom auf Knopfdruck bei Werkzeugwechsel
- Rück- und Seitenraumüberwachung ermöglichen stets optimale Sicht auf den Arbeitsbereich; serienmäßig

# Wartungsfreundlichkeit



## Service auf ganzer Linie – Schnell, einfach und sicher

Liebherr-Mobilbagger präsentieren sich nicht nur leistungsstark, robust, präzise und effizient, sondern überzeugen auch durch ihren serviceorientierten Maschinenaufbau. Die Wartung erfolgt schnell, einfach und sicher. Hierdurch werden Wartungskosten und Stillstandzeiten der Baumaschine auf ein Minimum reduziert.

# Durchdachtes Wartungskonzept

## Serviceorientierter Maschinenaufbau

Der serviceorientierte Maschinenaufbau garantiert kurze Wartungszeiten und minimiert die anfallenden Wartungskosten. Alle Wartungspunkte sind bequem vom Boden aus zugänglich und dank der großen und weit öffnenden Servicetüren leicht zu erreichen. Das optimierte Servicekonzept fasst einzelne Wartungspunkte zusammen.

## Hydrauliköle mit Mehrwert

Liebherr-Hydrauliköle erreichen eine Lebensdauer von 6.000 Betriebsstunden und mehr. Anstelle von festen Wechselintervallen bestimmt das Ergebnis der Ölanalyse (alle 1.000 Betriebsstunden oder nach einem Jahr) den Zeitpunkt des Ölwechsels. Das einzigartige Hydrauliköl Liebherr Hydraulic Plus erreicht sogar eine Lebensdauer von 8.000 Betriebsstunden und mehr – und reduziert gleichzeitig den Kraftstoffverbrauch um bis zu 5%.

## Nachrüstung neuer Technologien

Neue Abgasrichtlinien, geänderte Sicherheitsvorschriften oder andere Einsatzgebiete – die Anforderungen an Ihre Maschine können sich im Laufe der Jahre verändern. Schutzgitter, zusätzliche Filtersysteme und Optionen für die Hydraulik sind nur eine kleine Auswahl aus dem Liebherr Retrofit-Programm mit dem wir Ihnen eine effektive Möglichkeit bieten, Ihre Maschine um- oder nachzurüsten.



# Ihr kompetenter Servicepartner

## Remanufacturing

Mit dem Liebherr Reman-Programm bieten wir Ihnen eine kostengünstige Wiederaufbereitung von Komponenten nach höchsten industriellen Qualitätsstandards. Möglich machen dies die hochwertigen Materialien die wir bei unseren Komponenten verarbeiten. Qualität durch die wir eine optimale Funktionalität und erhöhte Langlebigkeit garantieren können. Im Reman-Programm unterscheiden wir verschiedene Aufbereitungsstufen: Tauschkomponente, Generalüberholung oder Reparatur. Sie erhalten Komponenten in Originalteil-Qualität zu deutlich reduzierten Kosten.

## Kompetente Beratung und Dienstleistung

Kompetente Beratung ist für uns selbstverständlich. Erfahrene Fachkräfte bieten Ihnen Entscheidungshilfen für sämtliche spezifischen Anforderungen: einsatzorientierte Verkaufsberatung, Servicevereinbarungen, preiswerte Reparaturalternativen, Originalteilemanagement, sowie Ferndatenübertragung für Einsatzplanung und Flottenmanagement – Kommen Sie einfach auf uns zu!

### Abschmieren beim Arbeiten

- Vollautomatische Zentralschmieranlage für Ausrüstung und Drehkranz
- Erweiterbar auf Verbindungsglasche und Schnellwechsler
- Abschmieren ohne Arbeitsunterbrechung für mehr Produktivität

### Optimale Servicezugänglichkeit

- Große, weit öffnende Servicetüren
- Motoröl-, Kraftstoff-, Luft- und Kabinenluftfilter sind bequem und sicher vom Boden aus zugänglich
- Der Ölstand im Hydrauliktank kann von der Kabine aus geprüft werden
- Serienmäßiger Magnetstab im Hydrauliktank als zuverlässiger Service-Indikator

### Schneller Ersatzteil-Service

- 24 Stunden Lieferbereitschaft: Liebherr verfügt über ein zentrales Ersatzteillager welches rund um die Uhr für unsere Händler im Einsatz ist
- Elektronischer Ersatzteilkatalog: Schnelle und zuverlässige Auswahl und Bestellung über das Liebherr Online-Portal
- Mit Online-Tracking kann der aktuelle Bearbeitungsstand Ihrer Bestellung jederzeit nachverfolgt werden

# Mobilbagger A 920 Litronic im Überblick

## Optimales Maschinenkonzept für maximale Zuverlässigkeit

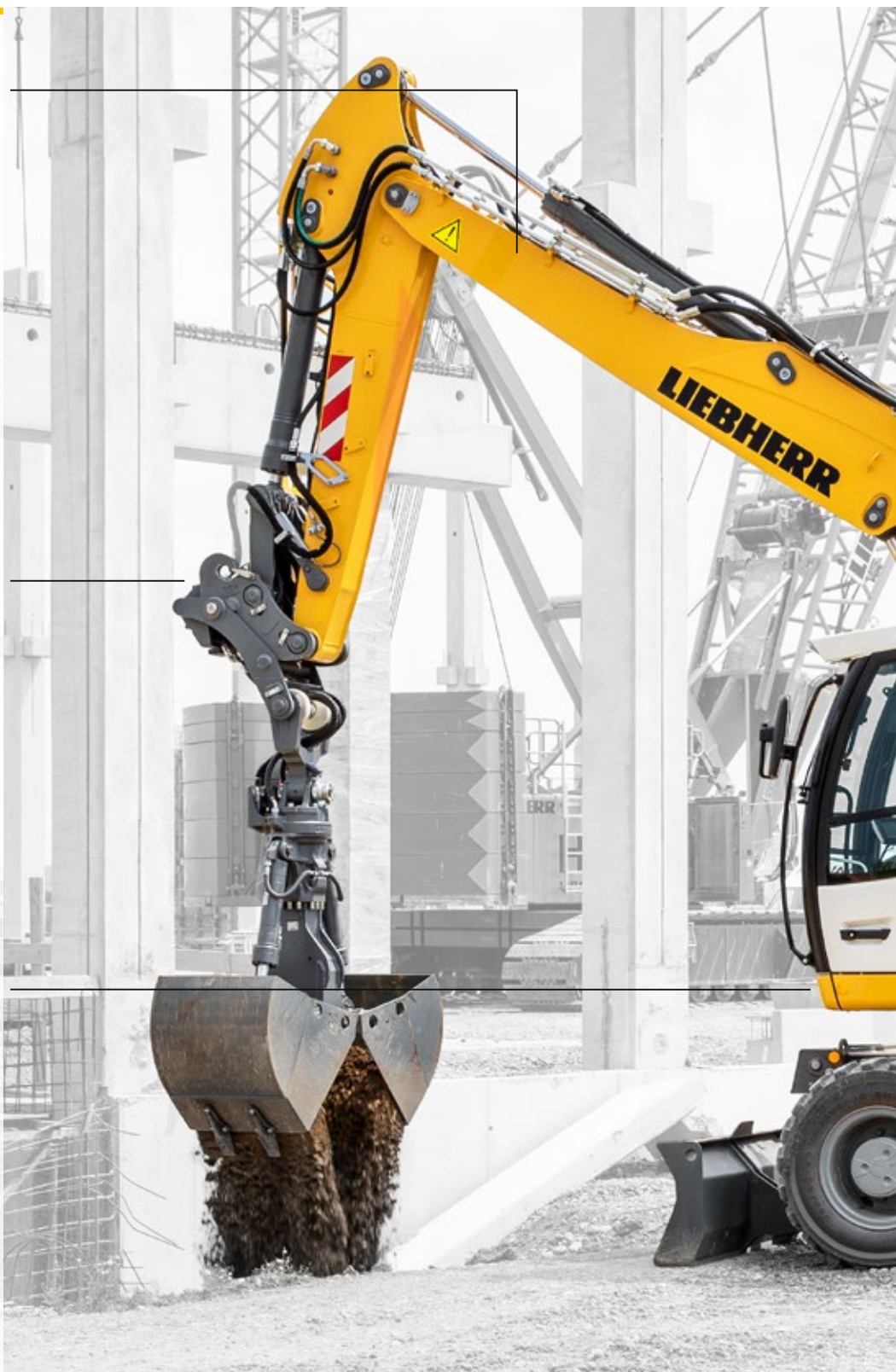
- Robuste Bauweise aus hochfestem Stahl
- Unterschiedliche Abstützvarianten wählbar, angeschweißt
- Lasthalteventile an allen Abstütungen
- Liebherr-Hydraulikzylinder mit serienmäßigen Rohrbruchsicherungen für Hub- und Stielzylinder
- Überlastwarneinrichtung
- Überrollschutz (ROPS)
- Höhenbegrenzung, elektronisch (optional)
- Integrierter Fahrtriebsschutz
- Liebherr-Zwillingreifen ohne Zwischenring (optional)
- Skyview 360° – Kamerasystem

## Überlegene Technologie für höchste Wirtschaftlichkeit

- Dieselmotor mit aktueller Abgasstufe IV
- Abgasnachbehandlung mit SCR Technologie
- Liebherr-Power-Efficiency (LPE) – Liebherr's intelligente Motorensteuerung
- Sensorgesteuerte Leerlaufautomatik
- Load-Sensing-Steuerung
- Liebherr-Schnellwechselsystem LIKUFIX
- LiDAT – Liebherr's Informationssystem zur effizienten Verwaltung und Auswertung des Maschinenparks

## Durchdachtes Wartungskonzept für höchste Produktivität

- Serviceorientierter Maschinenaufbau mit einfachem Zugang zu den Wartungspunkten
- Vollautomatische Zentralschmieranlage für Oberwagen, Drehkranz und Ausrüstung
- Liebherr Hydraulic Plus – Öl mit erhöhter Lebensdauer bis 8.000 Betriebsstunden
- Qualifizierte und erfahrene Fachkräfte für eine kompetente Betreuung
- 24/7 Ersatzteilservice mit 24 h Lieferbereitschaft





### **Ergonomisch gestalteter Fahrer- arbeitsplatz für höchsten Komfort**

- Hochwertige Fahrersitze in verschiedenen Ausführungen
- Mitschwingende Steuerkonsole und ergonomisch geformte Joysticks
- Klappbare Steuerkonsole, links
- Joysticklenkung (optional)
- Proportionalsteuerung mit 4-Wege-Mini-Joystick
- Klimaautomatik
- Infozentrale – 7" großes Farbdisplay mit Touchbedienung
- Rückraum- und Seitenraumüberwachung
- Komfortable Radiobedienung mit Freisprecheinrichtung
- Tool Control für Anbauwerkzeuge
- LED-Scheinwerfer (optional)
- Großflächige Verglasung
- Einschiebbare zweigeteilte Frontscheibe

### **Perfekte Kombination für größtmögliche Leistungsfähigkeit**

- Leistungsstarker 4-Zylinder Reihenmotor mit Common-Rail-Einspritzsystem
- Liebherr-Hydrauliksystem für hohe Reiß- und Brechkräfte bei gleichzeitig kombinierten und fließenden Bewegungen
- Flexible Konfiguration der Maschine durch unterschiedliche Ausrüstungs- und Werkzeugvarianten sowie Sonderausstattungen
- Ausrüstungen für große Reichweiten bis 18 m (optional)
- Breiter Unterwagen mit 2,75 m (optional)

# Technische Daten



## Dieselmotor

<b>Leistung nach ISO 9249</b>	129 kW (175 PS) bei 1.700 min <sup>-1</sup>
<b>Motortyp</b>	Liebherr D924
<b>Bauart</b>	4-Zylinder-Reihenmotor
Bohrung/Hub	104/132 mm
Hubraum	4,5 l
<b>Arbeitsverfahren</b>	4-Takt-Dieselmotor Common-Rail-Einspritzsystem Turbolader mit Ladeluftkühlung emissionsoptimiert
<b>Luftfilter</b>	Trockenluftfilter mit Vorabscheider, Haupt- und Sicherheitselement sensorgesteuert
<b>Leerlaufautomatik</b>	
<b>Elektrische Anlage</b>	
Betriebsspannung	24 V
Batterie	2 x 135 Ah/12 V
Generator	Drehstrom 28 V/140 A
<b>Stufe IV</b>	
Schadstoff-Emissionswerte	gemäß 97/68/EG Stufe IV
Abgasreinigung	Liebherr-SCR Technologie
Option	Liebherr-Partikelfilter
Kraftstofftankinhalt	369 l
DEF-Tankinhalt	46 l



## Kühlsystem

<b>Dieselmotor</b>	wassergekühlt Kompaktkühlanlage, bestehend aus Kühleinheit für Wasser, Hydrauliköl, Ladeluft mit stufenlosem, thermostatisch regeltem Lüfter, Lüfter zur Kühlerreinigung komplett wegklappbar
--------------------	--



## Steuerung

<b>Energieverteilung</b>	über Steuerschieber mit integrierten Sicherheitsventilen, gleichzeitige und unabhängige Betätigung von Fahrwerk, Schwenkwerk und Arbeitsausrüstung
<b>Betätigung</b>	
Ausrüstung und Schwenkwerk	mit hydraulischer Vorsteuerung und proportional wirkenden Kreuzschalthebeln
Fahrwerk	mit elektroproportional wirkendem Fußpedal
<b>Zusatzfunktionen</b>	über Schalter oder elektroproportional wirkende Fußpedale
<b>Proportionalsteuerung</b>	proportional wirkende Geber auf den Kreuzschalthebeln für hydraulische Zusatzfunktionen



## Hydraulikanlage

<b>Hydraulikpumpe</b>	Liebherr-Axialkolben-Verstellpumpe
für Ausrüstung und Fahrwerk	
Fördermenge max.	390 l/min.
Betriebsdruck max.	350 bar
<b>Pumpenregelung und -steuerung</b>	Liebherr-Synchron-Comfort-System (LSC) mit elektronischer Grenzlastregelung, Druckabschneidung, Bedarfsstromsteuerung, Schwenkreis-Priorität und -Momentenregelung
<b>Hydrauliktankinhalt</b>	155 l
<b>Hydrauliksysteminhalt</b>	max. 350 l
<b>Filterung</b>	1 Filter im Rücklauf mit integriertem Feinstfilterbereich (5 µm)
<b>MODE-Auswahl</b>	Anpassung der Motor- und Hydraulikleistung über Mode-Vorwahl an die jeweiligen Einsatzbedingungen z. B. für besonders wirtschaftliches und umweltfreundliches Arbeiten oder für max. Grableistung und schwere Einsätze
S (Sensitive)	Mode für besonders feinfühliges Arbeiten oder Heben von Lasten
E (Eco)	Mode für besonders wirtschaftliches und umweltschonendes Arbeiten
P (Power)	Mode für hohe Leistung bei geringem Kraftstoffverbrauch
P+ (Power-Plus)	Mode für höchste Leistung und für sehr schwere Einsätze, für Dauerbetrieb geeignet
<b>Drehzahl- und Leistungseinstellung</b>	stufenlose Anpassung der Motor- und Hydraulikleistung über die Drehzahl
Option	Tool Control: 20 fest einstellbare Fördermengen und Drücke für optionale Anbaugeräte im Display anwählbar



## Schwenkwerk

<b>Antrieb</b>	Liebherr-Axialkolbenmotor mit integriertem Bremsventil und Momentensteuerung, Liebherr-Planetengeräte
<b>Drehkranz</b>	Liebherr, innenverzahnter, abgedichteter Kugeldrehkranz
<b>Oberwachen Drehzahl</b>	0 – 10,0 min <sup>-1</sup> stufenlos
<b>Schwenkmoment</b>	54 kNm
<b>Feststellbremse</b>	nasse Lamellen (negativ wirkend)
<b>Option</b>	Positionierschwenkbremse, pedalbetätigt





## Fahrerkabine

<b>Kabine</b>	ROPS-Sicherheitskabinenstruktur (Überrollschutz) mit Frontscheibe einzeln oder mit Unterteil unter Dach einschiebbar, im Dach integrierte Arbeitsscheinwerfer, Tür mit Schiebefenster (beidseitig zu öffnen), große Stau- und Ablagemöglichkeiten, schwingungsabsorbierende Lagerung, Schalldämmung, getöntes Verbund-sicherheitsglas (VSG), separate Sonnenrollos für Dach- und Frontscheibe
<b>Fahrersitz Standard</b>	luftgefederter Fahrersitz mit dreidimensional verstellbaren Armlehnen, Kopfstütze, Beckengurt, Sitzheizung, manueller Gewichtseinstellung, verstellbarer Sitzkissenneigung und -länge und mechanischer Lendenwirbelunterstützung
<b>Fahrersitz Comfort (Option)</b>	zusätzlich zu Fahrersitz Standard: blockierbare Horizontalfederung, automatische Gewichtseinstellung, einstellbare Dämpferhärte, pneumatische Lendenwirbelunterstützung und passive Sitzklimatisierung mit Aktivkohle
<b>Fahrersitz Premium (Option)</b>	zusätzlich zu Fahrersitz Comfort: aktive elektronische Gewichtseinstellung (automatische Nachjustierung), pneumatische Niederfrequenzfederung und aktive Sitzklimatisierung mit Aktivkohle und Ventilator
<b>Steuerung</b>	Joysticks mit den Steuerkonsolen und Sitz schwingend, klappbare linke Steuerkonsole
<b>Bedienung und Anzeige</b>	große hochauflösende Bedieneinheit, selbsterklärend, mit Touchscreen-Farbdisplay, video-tauglich, vielseitige Einstell-, Kontroll- und Überwachungsmöglichkeiten wie z. B. Klimaregung, Kraftstoffverbrauch, Maschinen- und Werkzeugparameter
<b>Klimatisierung</b>	Klimaautomatik, Umluftfunktion, Schnellent-eisung und -entfeuchtung auf Knopfdruck, Lüftungsklappen über Menü bedienbar; Umluft- und Frischluftfilter einfach zu wechseln und von außen zugänglich; Heizkühl-Aggregat, ausgelegt für extreme Außentemperaturen; die Rege-lung erfolgt abhängig von der Sonneneinstrah-lung, Innen- und Außentemperatur (länder-abhängig)

## Unterwagen

<b>Antrieb</b>	Zweigang-Lastschaltgetriebe und elektrisch betätigter Kriechgang, Liebherr-Axialkolben-motor mit beidseitig wirkendem Bremsventil
<b>Zugkraft</b>	127 kN
<b>Fahrgeschwindigkeit</b>	0 – 3,5 km/h stufenlos (Kriechgang Gelände) 0 – 7,0 km/h stufenlos (Gelände) 0 – 13,0 km/h stufenlos (Kriechgang Straße) 0 – 20,0 km/h stufenlos (Straße) 0 – max. 25,0 bzw. 30,0 km/h Speeder (Option)
<b>Fahrbetrieb</b>	automotives Fahren mit Gaspedal, Geschwindig-keitsregelfunktion: Fahrpedalstellung stufenlos speicherbar, im Gelände und bei Straßenfahrt manuell oder automatisch betätigte hydraulische Arretierung der Pendel-Lenkachse
<b>Achsen</b>	manuell oder automatisch betätigte hydraulische Arretierung der Pendel-Lenkachse
<b>Betriebsbremse</b>	2-Kreis-Bremsanlage mit Druckspeicher; nasse, spielarme Lamellenbremse
<b>Automatische Arbeitsbremse</b>	Automatikfunktion bei Anfahrt (Betätigung Fahr-pedal) und Stillstand der Maschine (Verriegelung); die Arbeitsbremse fällt automatisch ein – Koppelung mit automatischer Pendelachsver-riegelung möglich
<b>Feststellbremse</b>	nasse Lamellen (negativ wirkend)
<b>Abstützvarianten</b>	Schildabstützung hinten (während der Fahrt verstellbar) Schild hinten + 2-Pkt.-Abstützung vorne Schild vorne + 2-Pkt.-Abstützung hinten 4-Pkt.-Abstützung
<b>Option</b>	EW-Unterwagen 2,75 m breit



## Arbeitsausrüstung

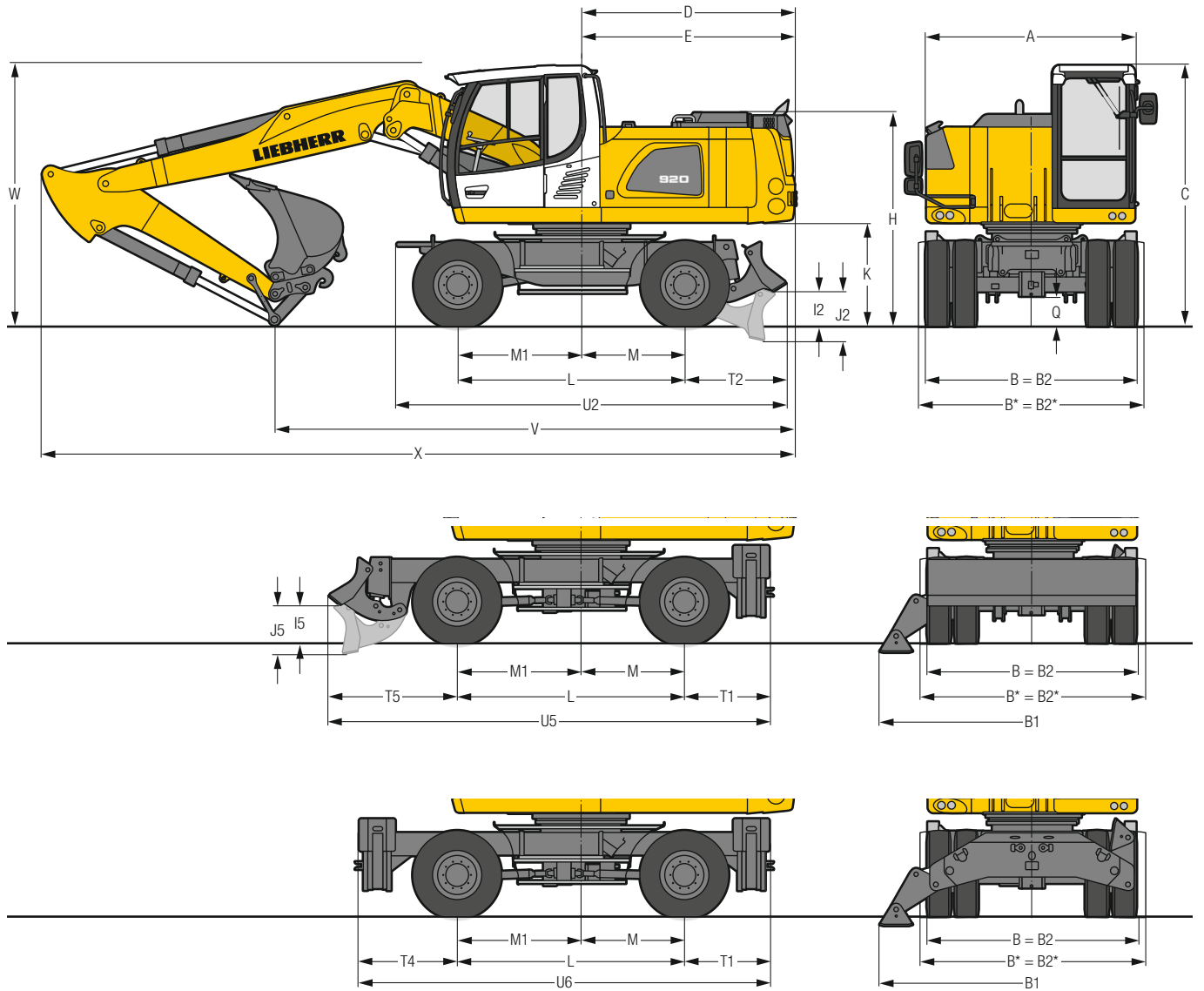
<b>Bauart</b>	höchste Stahlbleche an hochbelasteten Stellen für härteste Anforderungen. Aufwendige und stabile Lagerung von Ausrüstung und Zylindern
<b>Hydraulikzylinder</b>	Liebherr-Zylinder mit Spezialdichtungs- und Führungssystem sowie Endlagendämpfung
<b>Lagerstellen</b>	abdichtet und wartungsarm



## Gesamtmaschine

<b>Schmierung</b>	Liebherr-Zentralschmieranlage für Oberwagen und Ausrüstung, vollautomatisch
<b>Schallemission</b>	Schallwerte entsprechen den Richtlinien des „Blauen Engels“.
ISO 6396	$L_{pA}$ (in Fahrerkabine) = 71 dB(A)
2000/14/EG	$L_{WA}$ (außen) = 101 dB(A)

# Abmessungen



	mm
<b>A</b>	2.525
<b>B</b>	2.550
<b>B*</b>	2.750
<b>B1</b>	3.695
<b>B2</b>	2.550
<b>B2*</b>	2.750
<b>C</b>	3.150/3.165 <sup>1)</sup>
<b>D</b>	2.580
<b>E</b>	2.580
<b>H</b>	2.575/2.590 <sup>1)</sup>
<b>I2</b>	425
<b>I5</b>	455
<b>J2</b>	605
<b>J5</b>	590
<b>K</b>	1.220/1.230 <sup>1)</sup>
<b>L</b>	2.750
<b>M</b>	1.250
<b>M1</b>	1.500
<b>Q</b>	345/355 <sup>1)</sup>
<b>T1</b>	1.040
<b>T2</b>	1.230
<b>T4</b>	1.190
<b>T5</b>	1.560
<b>U2</b>	4.720
<b>U5</b>	5.400
<b>U6</b>	5.080

\* EW-Unterswagen

<sup>1)</sup> Unterswagenvariante Abstützplanierschild hinten

E = Heckschwenkradius

Bereifung 10.00-20

Löffel- stiel	Verstellausleger 5,40 m			Monoblockausleger abgewinkelt 5,60 m		
	Schild	Schild + 2-Pkt.	4-Pkt.	Schild	Schild + 2-Pkt.	4-Pkt.
m	mm	mm	mm	mm	mm	mm
<b>V</b>	2,25	6.700	6.700	6.700	6.650	6.650
	2,45	6.300	6.350	6.350	6.350	6.350
	2,65	6.200	6.700*	6.200	6.250	6.250
<b>W</b>	3,05	5.750	6.250*	5.950*	5.700	6.200*
	2,25	3.150	3.150	3.150	3.300	3.300
	2,45	3.150	3.150	3.150	3.300	3.300
<b>X</b>	2,65	3.200	3.200*	3.200	3.350	3.350
	3,05	3.200	3.200*	3.200*	3.350	3.350*
	2,25	9.100	9.100	9.100	9.250	9.250
	2,45	9.150	9.150	9.150	9.250	9.250
	2,65	9.150	9.600*	9.150	9.250	9.250
	3,05	9.100	9.600*	9.250*	9.250	9.700*

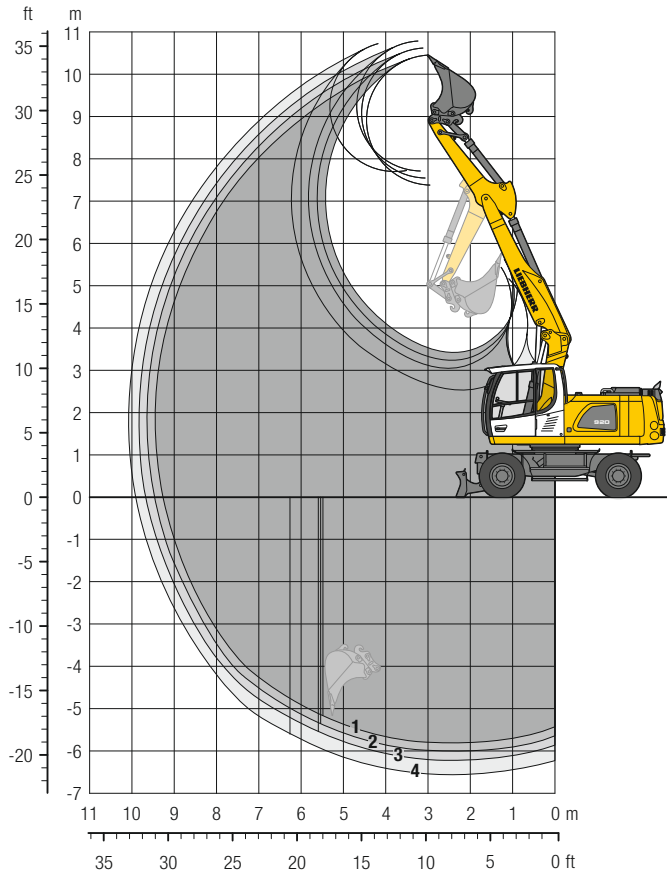
Löffel- stiel	Verstellausleger seitlich verstellbar 5,45 m		
	Schild	Schild + 2-Pkt.	4-Pkt.
m	mm	mm	mm
<b>V</b>	2,25	6.650	6.650
	2,45	6.300	6.300
	2,65	6.150	6.150
<b>W</b>	3,05	5.700	6.200*
	2,25	3.200	3.200
	2,45	3.150	3.150
<b>X</b>	2,65	3.200	3.200
	3,05	3.200	3.200*
	2,25	9.200	9.200
	2,45	9.200	9.200
	2,65	9.200	9.200
	3,05	9.200	9.650*

Ausrüstung dargestellt über Lenkachse

\* Ausrüstung über Starrachse, da günstigere Transportstellung

W = max. Bodenabstand inkl. ca. 150 mm Verschlauchung

# Tieföffel-Ausrüstung mit Verstellausleger 5,40 m



## Grabkurven

mit Schnellwechsler		1	2	3	4
<b>Löffelstiellänge</b>	m	2,25	2,45	2,65	3,05
<b>Max. Grabtiefe</b>	m	5,85	6,05	6,25	6,60
<b>Max. Reichweite auf Grundniveau</b>	m	9,30	9,50	9,70	9,90
<b>Max. Ausschütthöhe</b>	m	7,40	7,55	7,70	7,75
<b>Max. Reichhöhe</b>	m	10,50	10,65	10,80	10,75
<b>Min. vorderer Schwenkradius</b>	m	2,81	2,88	2,95	2,55

## Grabkräfte

ohne Schnellwechsler		1	2	3	4
<b>Max. Reißkraft (ISO 6015)</b>	kN	98,7	92,6	87,2	78,2
	t	10,1	9,4	8,9	8,0
<b>Max. Losbrechkraft (ISO 6015)</b>	kN	124,6	124,6	124,6	124,6
	t	12,7	12,7	12,7	12,7

Max. Losbrechkraft mit Aufreißlöffel 156,9 kN (16,0 t)

## Einsatzgewicht

Das Einsatzgewicht beinhaltet die Grundmaschine mit 8-fach Bereifung und Zwischenringen, Verstellausleger 5,40 m, Löffelstiel 2,45 m, Schnellwechsler SWA 48 und Tieföffel 1.050 mm / 0,80 m<sup>3</sup>.

Unterwagenvarianten	Gewicht (kg)
A 920 <b>Litronic</b> mit Schildabstützung	18.900
A 920 <b>Litronic</b> mit Schild + 2-Pkt.-Abstützung	20.800
A 920 <b>Litronic</b> mit 4-Pkt.-Abstützung	20.800
A 920 EW <b>Litronic</b> mit Schildabstützung	19.100
A 920 EW <b>Litronic</b> mit Schild + 2-Pkt.-Abstützung	20.900

## Tieföffel Standsicherheit (Sicherheit 75% nach ISO 10567\* eingerechnet)

Schnittbreite mm	Inhalt nach ISO 7451 <sup>1)</sup> m <sup>3</sup>	Gewicht kg	nicht abgestützt				Schild, abgestützt				Schild + 2-Pkt., abgestützt				4-Pkt., abgestützt				EW nicht abgestützt				EW Schild, abgestützt				EW Schild + 2-Pkt., abgestützt			
			Stiellänge (m)				Stiellänge (m)				Stiellänge (m)				Stiellänge (m)				Stiellänge (m)				Stiellänge (m)							
			2,25	2,45	2,65	3,05	2,25	2,45	2,65	3,05	2,25	2,45	2,65	3,05	2,25	2,45	2,65	3,05	2,25	2,45	2,65	3,05	2,25	2,45	2,65	3,05	2,25	2,45	2,65	3,05
650 <sup>2)</sup>	0,55	510	■	■	■	■	■	■	■	■	■	■	■	■	■	■	■	■	■	■	■	■	■	■	■	■	■	■	■	■
850 <sup>2)</sup>	0,60	550	■	■	■	■	■	■	■	■	■	■	■	■	■	■	■	■	■	■	■	■	■	■	■	■	■	■	■	■
1.050 <sup>2)</sup>	0,80	630	■	■	△	△	■	■	■	■	■	■	■	■	■	■	■	■	■	■	■	■	■	■	■	■	■	■	■	■
1.250 <sup>2)</sup>	1,00	730	△	-	-	-	△	△	△	-	■	■	■	■	■	■	■	■	△	△	△	-	■	■	■	■	■	■	■	■
1.400 <sup>2)</sup>	1,15	790	-	-	-	-	△	-	-	-	■	■	■	■	■	■	■	■	△	-	-	-	△	△	△	-	■	■	■	■
650 <sup>3)</sup>	0,55	570	■	■	■	■	■	■	■	■	■	■	■	■	■	■	■	■	■	■	■	■	■	■	■	■	■	■	■	■
850 <sup>3)</sup>	0,60	620	■	■	■	■	■	■	■	■	■	■	■	■	■	■	■	■	■	■	■	■	■	■	■	■	■	■	■	■
1.050 <sup>3)</sup>	0,80	710	■	△	△	△	■	■	■	■	■	■	■	■	■	■	■	■	■	■	■	△	■	■	■	■	■	■	■	■
1.250 <sup>3)</sup>	1,00	820	-	-	-	-	△	△	-	-	■	■	■	■	■	■	■	■	△	△	△	-	■	■	■	■	■	■	■	■
1.400 <sup>3)</sup>	1,15	880	-	-	-	-	-	-	-	-	■	■	■	■	■	■	■	■	-	-	-	-	△	△	-	-	■	■	■	■
650 <sup>4)</sup>	0,60	530	■	■	■	■	■	■	■	■	■	■	■	■	■	■	■	■	■	■	■	■	■	■	■	■	■	■	■	■
850 <sup>4)</sup>	0,65	590	■	■	■	■	■	■	■	■	■	■	■	■	■	■	■	■	■	■	■	■	■	■	■	■	■	■	■	■
1.050 <sup>4)</sup>	0,85	670	■	△	△	-	■	■	■	△	■	■	■	■	■	■	■	■	■	■	■	△	■	■	■	■	■	■	■	■
1.250 <sup>4)</sup>	1,05	770	-	-	-	-	△	△	-	-	■	■	■	■	■	■	■	■	△	△	-	-	■	■	■	■	■	■	■	■
1.400 <sup>4)</sup>	1,20	840	-	-	-	-	-	-	-	-	■	■	■	■	■	■	■	■	-	-	-	-	△	△	-	-	■	■	■	■

\* mit Sicherheit (75% der statischen Kipplast oder 87% der hydr. Hubkraft) bei max. Reichweite ohne Schnellwechsler, 360° schwenkbar bei geschlossener Pendelachse

<sup>1)</sup> vergleichbar mit SAE (gehäuft)

<sup>2)</sup> Tieföffel mit Zähnen <sup>3)</sup> Tieföffel mit Zähnen in HD-Version <sup>4)</sup> Tieföffel mit Schneide (auch als HD-Version verfügbar)

maximal zulässiges Materialgewicht ■ = ≤ 1,8 t/m<sup>3</sup>, ■ = ≤ 1,5 t/m<sup>3</sup>, △ = ≤ 1,2 t/m<sup>3</sup>, - = nicht zulässig

# Tragfähigkeit mit Verstellausleger 5,40 m

Stiel 2,25 m		3,0 m		4,5 m		6,0 m		7,5 m		m	
m	Unterwagen	360° schwenkbar		über Längsrichtung		max. Reichweite		* begrenzt durch hydr. Hubkraft		m	m
9,0	nicht abgestützt										
	Schild, abgestützt										
	Schild + 2-Pkt., abg. 4-Pkt., abgestützt										
7,5	nicht abgestützt			5,1	5,5*					3,3	3,4*
	Schild, abgestützt			5,5*	5,5*					3,4*	3,4*
	Schild + 2-Pkt., abg. 4-Pkt., abgestützt			5,5*	5,5*					3,4*	3,4*
6,0	nicht abgestützt			5,1	5,8*	3,2	5,2			2,3	3,1*
	Schild, abgestützt			5,6	5,8*	3,5	5,4*			2,5	3,1*
	Schild + 2-Pkt., abg. 4-Pkt., abgestützt			5,8*	5,8*	5,2	5,4*			3,1*	3,1*
4,5	nicht abgestützt	8,3*	8,3*	4,9	7,6*	3,2	5,2	2,0	3,4	1,8	3,0*
	Schild, abgestützt	8,3*	8,3*	5,4	7,6*	3,5	6,3*	2,2	4,0*	2,0	3,0*
	Schild + 2-Pkt., abg. 4-Pkt., abgestützt	8,3*	8,3*	7,6*	7,6*	5,2	6,2*	3,5	4,0*	3,0*	3,0*
3,0	nicht abgestützt	8,5	13,1*	4,7	7,8	3,2	5,1	2,0	3,4	1,6	2,9
	Schild, abgestützt	9,5	13,1*	5,2	9,0*	3,5	6,8*	2,2	5,7*	1,8	3,1*
	Schild + 2-Pkt., abg. 4-Pkt., abgestützt	13,1*	13,1*	9,0*	9,0*	6,0	6,8*	4,1	5,7*	3,1*	3,1*
1,5	nicht abgestützt	8,3	13,0*	4,6	7,7	3,1	5,1	1,9	3,3	1,5	2,8
	Schild, abgestützt	9,3	13,0*	5,1	10,1*	3,4	7,3*	2,1	5,8	1,7	3,2*
	Schild + 2-Pkt., abg. 4-Pkt., abgestützt	13,0*	13,0*	7,7	10,1*	5,1	7,3*	3,4	5,8*	2,8	3,2*
0	nicht abgestützt	8,0	15,0*	4,5	7,7	2,8	4,9	1,8	3,2	1,5	2,9
	Schild, abgestützt	9,0	15,0*	4,9	10,3*	3,1	7,5*	2,0	5,7	1,7	3,6*
	Schild + 2-Pkt., abg. 4-Pkt., abgestützt	14,8	14,9*	7,7	10,3*	4,9	7,4*	3,3	5,8*	2,9	3,6*
-1,5	nicht abgestützt	7,6	15,4	4,2	7,6	2,6	4,6			1,7	3,1
	Schild, abgestützt	8,5	16,8*	4,7	10,5*	2,9	7,6*			1,9	4,4*
	Schild + 2-Pkt., abg. 4-Pkt., abgestützt	15,2	16,8*	7,6	10,4*	4,6	7,6*			3,2	4,4*
-3,0	nicht abgestützt	7,5	15,4	3,9	7,2	2,4	4,4			2,1	3,8
	Schild, abgestützt	8,4	17,4*	4,3	10,6*	2,7	6,3*			2,3	4,5*
	Schild + 2-Pkt., abg. 4-Pkt., abgestützt	15,0	17,3*	7,2	10,6*	4,4	6,2*			3,9	4,4*
-4,5	nicht abgestützt	7,2	11,8*							4,7	7,5*
	Schild, abgestützt	8,1	11,8*							5,3	7,5*
	Schild + 2-Pkt., abg. 4-Pkt., abgestützt	11,7*	11,7*							7,4*	7,4*

Stiel 2,45 m		3,0 m		4,5 m		6,0 m		7,5 m		m	
m	Unterwagen	360° schwenkbar		über Längsrichtung		max. Reichweite		* begrenzt durch hydr. Hubkraft		m	m
9,0	nicht abgestützt									4,1*	4,1*
	Schild, abgestützt									4,1*	4,1*
	Schild + 2-Pkt., abg. 4-Pkt., abgestützt									4,1*	4,1*
7,5	nicht abgestützt			5,1*	5,1*					3,0	3,1*
	Schild, abgestützt			5,1*	5,1*					3,1*	3,1*
	Schild + 2-Pkt., abg. 4-Pkt., abgestützt			5,1*	5,1*	3,1*	3,1*			3,1*	3,1*
6,0	nicht abgestützt			5,1	5,3*	3,2	5,1*			2,2	2,8*
	Schild, abgestützt			5,3*	5,3*	3,5	5,1*			2,4	2,8*
	Schild + 2-Pkt., abg. 4-Pkt., abgestützt			5,3*	5,3*	5,1*	5,1*			2,8*	2,8*
4,5	nicht abgestützt	6,5*	6,5*	4,9	6,6*	3,2	5,2	2,0	3,5	1,7	2,7*
	Schild, abgestützt	6,5*	6,5*	5,4	6,6*	3,5	6,1*	2,2	4,3*	1,9	2,7*
	Schild + 2-Pkt., abg. 4-Pkt., abgestützt	6,5*	6,5*	6,6*	6,6*	5,2	6,1*	3,5	4,3*	2,7*	2,7*
3,0	nicht abgestützt	8,5	13,3*	4,7	7,8	3,1	5,1	2,0	3,4	1,5	2,8*
	Schild, abgestützt	9,5	13,3*	5,2	8,8*	3,4	6,7*	2,2	5,6*	1,7	2,8*
	Schild + 2-Pkt., abg. 4-Pkt., abgestützt	13,3*	13,3*	7,8	8,8*	5,1	6,7*	3,5	5,6*	2,8*	2,8*
1,5	nicht abgestützt	8,3	12,8*	4,6	7,6	3,1	5,0	1,9	3,4	1,4	2,7
	Schild, abgestützt	9,2	12,8*	5,1	10,0*	3,4	7,2*	2,1	5,8*	1,6	2,9*
	Schild + 2-Pkt., abg. 4-Pkt., abgestützt	12,8*	12,8*	7,6	10,0*	5,1	7,2*	3,4	5,7*	2,7	2,9*
0	nicht abgestützt	8,1	14,6*	4,5	7,6	2,9	4,9	1,8	3,2	1,4	2,7
	Schild, abgestützt	9,1	14,6*	4,9	10,3*	3,2	7,4*	2,0	5,7	1,6	3,3*
	Schild + 2-Pkt., abg. 4-Pkt., abgestützt	14,6*	14,6*	7,7	10,2*	5,0	7,4*	3,3	5,8*	2,8	3,3*
-1,5	nicht abgestützt	7,6	15,3	4,2	7,6	2,6	4,6	1,6	3,1	1,6	3,0
	Schild, abgestützt	8,5	16,6*	4,7	10,4*	2,9	7,5*	1,9	5,1*	1,8	3,9*
	Schild + 2-Pkt., abg. 4-Pkt., abgestützt	15,1	16,6*	7,6	10,4*	4,7	7,5*	3,1	5,1*	3,0	3,9*
-3,0	nicht abgestützt	7,4	15,3	3,9	7,2	2,4	4,4			1,9	3,6
	Schild, abgestützt	8,4	17,2*	4,4	10,7*	2,7	6,7*			2,2	4,4*
	Schild + 2-Pkt., abg. 4-Pkt., abgestützt	15,0	17,2*	7,2	10,7*	4,4	6,7*			3,6	4,3*
-4,5	nicht abgestützt	7,2	13,3*	3,7	6,5*					3,6	6,0*
	Schild, abgestützt	8,1	13,3*	4,2	6,5*					4,0	6,0*
	Schild + 2-Pkt., abg. 4-Pkt., abgestützt	13,2*	13,2*	6,4*	6,4*					6,0*	6,0*

↑ Höhe 360° schwenkbar über Längsrichtung max. Reichweite \* begrenzt durch hydr. Hubkraft

Die Traglastwerte sind am Lasthaken des Liebherr-Schnellwechslers SWA 48 ohne Grabwerkzeuge in Tonnen (t) angegeben und gelten auf festem, ebenem Untergrund bei geschlossener Pendelachse. Die Werte quer zum Unterwagen sind 360° schwenkbar. Die Werte längs zum Unterwagen (+/- 15°) sind im nicht abgestützten Zustand über die Lenkachse und im abgestützten Zustand über die Starrachse angegeben. Die Werte gelten bei optimaler Stellung des Verstellzylinders. Die angegebenen Traglastwerte basieren auf der ISO 10567 und betragen max. 75% der statischen Kipplast oder 87% der hydraulischen Hubkraft, oder sind begrenzt durch die zulässige Traglast des Lasthakens am Schnellwechsler (max. 12 t). Bei demontiertem Schnellwechsler können sich die Traglasten um bis zu 226 kg erhöhen.

Gemäß der harmonisierten Europäischen Norm EN 474-5 müssen Hydraulikbagger im Hebezeugbetrieb mit entsprechenden Leitungsbruchsicherungen, einer Überlastwarneinrichtung, einem Tragmittel (z. B. Lasthaken) und einer Traglasttabelle ausgerüstet sein.

# Tragfähigkeit mit Verstellausleger 5,40 m

## Stiel 2,65 m

m	Unterwagen	3,0 m		4,5 m		6,0 m		7,5 m		m		
		↙	↘	↙	↘	↙	↘	↙	↘	↙	↘	
9,0	nicht abgestützt									3,7*	3,7*	4,3
	Schild, abgestützt									3,7*	3,7*	
	Schild + 2-Pkt., abg. 4-Pkt., abgestützt									3,6*	3,6*	
7,5	nicht abgestützt					3,1	3,7*			2,8	2,9*	6,3
	Schild, abgestützt					3,4	3,7*			2,9*	2,9*	
	Schild + 2-Pkt., abg. 4-Pkt., abgestützt					3,7*	3,7*			2,9*	2,9*	
6,0	nicht abgestützt					3,2	4,8*			2,0	2,6*	7,4
	Schild, abgestützt					3,5	4,8*			2,2	2,6*	
	Schild + 2-Pkt., abg. 4-Pkt., abgestützt					4,8*	4,8*			2,6*	2,6*	
4,5	nicht abgestützt			4,9	5,8*	3,2	5,2	2,0	3,5	1,6	2,5*	8,1
	Schild, abgestützt			5,4	5,8*	3,5	5,7*	2,3	4,4*	1,8	2,5*	
	Schild + 2-Pkt., abg. 4-Pkt., abgestützt			5,8*	5,8*	5,2	5,7*	3,5	4,4*	2,5*	2,5*	
3,0	nicht abgestützt	8,6	13,4*	4,7	7,8	3,1	5,1	2,0	3,5	1,4	2,5*	8,5
	Schild, abgestützt	9,5	13,4*	5,2	8,6*	3,4	6,6*	2,2	5,5*	1,6	2,5*	
	Schild + 2-Pkt., abg. 4-Pkt., abgestützt	13,4*	13,4*	8,5*	8,5*	5,1	6,5*	3,5	5,5*	2,5*	2,5*	
1,5	nicht abgestützt	8,2	12,8*	4,6	7,6	3,1	5,0	1,9	3,4	1,4	2,6	8,6
	Schild, abgestützt	9,2	12,8*	5,0	9,8*	3,4	7,1*	2,1	5,7*	1,5	2,7*	
	Schild + 2-Pkt., abg. 4-Pkt., abgestützt	12,8*	12,8*	7,6	9,8*	5,1	7,1*	3,4	5,7*	2,6	2,7*	
0	nicht abgestützt	8,1	14,3*	4,5	7,6	2,9	5,0	1,8	3,2	1,4	2,6	8,4
	Schild, abgestützt	9,1	14,3*	5,0	10,2*	3,2	7,4*	2,0	5,7	1,5	3,0*	
	Schild + 2-Pkt., abg. 4-Pkt., abgestützt	14,3*	14,3*	7,6	10,2*	5,0	7,3*	3,3	5,7*	2,7	3,0*	
-1,5	nicht abgestützt	7,6	15,1	4,2	7,5	2,6	4,7	1,6	3,1	1,5	2,8	7,9
	Schild, abgestützt	8,5	16,4*	4,6	10,3*	2,9	7,5*	1,9	5,4*	1,7	3,5*	
	Schild + 2-Pkt., abg. 4-Pkt., abgestützt	14,9	16,3*	7,6	10,3*	4,7	7,4*	3,1	5,3*	2,9	3,5*	
-3,0	nicht abgestützt	7,4	15,2	3,9	7,3	2,4	4,4			1,8	3,4	7,0
	Schild, abgestützt	8,3	17,0*	4,4	10,7*	2,7	7,1*			2,0	4,3*	
	Schild + 2-Pkt., abg. 4-Pkt., abgestützt	14,9	17,0*	7,3	10,7*	4,4	7,0*			3,4	4,3*	
-4,5	nicht abgestützt	7,1	14,6*	3,7	7,0					3,0	5,2*	5,1
	Schild, abgestützt	8,1	14,6*	4,1	7,6*					3,4	5,2*	
	Schild + 2-Pkt., abg. 4-Pkt., abgestützt	14,5*	14,5*	7,0	7,5*					5,2*	5,2*	

 Höhe 
  360° schwenkbar 
  über Längsrichtung 
  max. Reichweite 
 \* begrenzt durch hydr. Hubkraft

Die Traglastwerte sind am Lasthaken des Liebherr-Schnellwechslers SWA 48 ohne Grabwerkzeuge in Tonnen (t) angegeben und gelten auf festem, ebenem Untergrund bei geschlossener Pendelachse. Die Werte quer zum Unterwagen sind 360° schwenkbar. Die Werte längs zum Unterwagen (+/- 15°) sind im nicht abgestützten Zustand über die Lenkachse und im abgestützten Zustand über die Starrachse angegeben. Die Werte gelten bei optimaler Stellung des Verstellzylinders. Die angegebenen Traglastwerte basieren auf der ISO 10567 und betragen max. 75% der statischen Kipplast oder 87% der hydraulischen Hubkraft, oder sind begrenzt durch die zulässige Traglast des Lasthakens am Schnellwechslers (max. 12 t). Bei demontiertem Schnellwechslers können sich die Traglasten um bis zu 226 kg erhöhen.

Gemäß der harmonisierten Europäischen Norm EN 474-5 müssen Hydraulikbagger im Hebezeugbetrieb mit entsprechenden Leitungsbruchsicherungen, einer Überlastwarneinrichtung, einem Tragmittel (z. B. Lasthaken) und einer Traglasttabelle ausgerüstet sein.

## Stiel 3,05 m

m	Unterwagen	3,0 m		4,5 m		6,0 m		7,5 m		m		
		↙	↘	↙	↘	↙	↘	↙	↘	↙	↘	
9,0	nicht abgestützt			3,1*	3,1*					2,8*	2,8*	4,6
	Schild, abgestützt			3,1*	3,1*					2,8*	2,8*	
	Schild + 2-Pkt., abg. 4-Pkt., abgestützt			3,1*	3,1*					2,8*	2,8*	
7,5	nicht abgestützt					3,2	3,2*			2,3*	2,3*	6,5
	Schild, abgestützt					3,2*	3,2*			2,3*	2,3*	
	Schild + 2-Pkt., abg. 4-Pkt., abgestützt					3,2*	3,2*			2,3*	2,3*	
6,0	nicht abgestützt					3,3	4,1*	2,0	2,5*	2,0	2,2*	7,6
	Schild, abgestützt					3,6	4,1*	2,3	2,5*	2,2*	2,2*	
	Schild + 2-Pkt., abg. 4-Pkt., abgestützt					4,1*	4,1*	2,5*	2,5*	2,2*	2,2*	
4,5	nicht abgestützt			4,9	5,2*	3,2	5,0*	2,1	3,5	1,6	2,1*	8,3
	Schild, abgestützt			5,2*	5,2*	3,5	5,0*	2,3	3,9*	1,8	2,1*	
	Schild + 2-Pkt., abg. 4-Pkt., abgestützt			5,2*	5,2*	5,0*	5,0*	3,6	3,9*	2,1*	2,1*	
3,0	nicht abgestützt	8,6	12,4*	4,7	7,8	3,1	5,0	2,0	3,5	1,4	2,2*	8,7
	Schild, abgestützt	9,6	12,4*	5,2	8,0*	3,4	6,3*	2,3	4,9*	1,6	2,2*	
	Schild + 2-Pkt., abg. 4-Pkt., abgestützt	12,4*	12,4*	7,8	8,0*	5,1	6,3*	3,5	4,9*	2,2*	2,2*	
1,5	nicht abgestützt	8,2	13,3*	4,5	7,5	3,0	5,0	1,9	3,4	1,3	2,4*	8,7
	Schild, abgestützt	9,1	13,3*	5,0	9,5*	3,3	6,9*	2,2	5,6*	1,5	2,4*	
	Schild + 2-Pkt., abg. 4-Pkt., abgestützt	13,3*	13,3*	7,6	9,5*	5,0	6,9*	3,4	5,5*	2,4*	2,4*	
0	nicht abgestützt	8,1	14,2*	4,5	7,5	2,9	5,0	1,8	3,2	1,3	2,5	8,5
	Schild, abgestützt	9,1	14,2*	5,0	10,1*	3,2	7,3*	2,0	5,7	1,5	2,7*	
	Schild + 2-Pkt., abg. 4-Pkt., abgestützt	14,1*	14,1*	7,5	10,1*	5,0	7,3*	3,3	5,6*	2,5	2,7*	
-1,5	nicht abgestützt	7,6	14,9	4,2	7,6	2,6	4,7	1,6	3,1	1,4	2,7	8,1
	Schild, abgestützt	8,6	16,0*	4,6	10,2*	2,9	7,3*	1,8	5,5*	1,6	3,2*	
	Schild + 2-Pkt., abg. 4-Pkt., abgestützt	14,7	15,9*	7,6	10,2*	4,7	7,3*	3,1	5,5*	2,7	3,3*	
-3,0	nicht abgestützt	7,3	15,2	3,9	7,3	2,3	4,4			1,6	3,2	7,2
	Schild, abgestützt	8,3	16,8*	4,4	10,5*	2,6	7,3*			1,9	4,4*	
	Schild + 2-Pkt., abg. 4-Pkt., abgestützt	14,9	16,7*	7,3	10,4*	4,4	7,3*			3,2	4,4*	
-4,5	nicht abgestützt	7,0	14,7	3,6	6,9					2,4	4,4*	5,8
	Schild, abgestützt	7,9	15,8*	4,0	8,7*					2,7	4,4*	
	Schild + 2-Pkt., abg. 4-Pkt., abgestützt	14,4	15,7*	6,8	8,6*					4,3*	4,3*	

# Tragfähigkeit mit Verstellausleger 5,40 m, EW-Unterwagen

## Stiel 2,25 m

m	Unterwagen	3,0 m		4,5 m		6,0 m		7,5 m		m	
9,0	nicht abgestützt										
	Schild, abgestützt										
	Schild + 2-Pkt., abg.										
7,5	nicht abgestützt			5,5*	5,5*				3,4*	3,4*	
	Schild, abgestützt			5,5*	5,5*				3,4*	3,4*	
	Schild + 2-Pkt., abg.			5,5*	5,5*				3,4*	3,4*	
6,0	nicht abgestützt			5,6	5,8*	3,5	5,2		2,5	3,1*	
	Schild, abgestützt			5,8*	5,8*	3,8	5,4*		2,8	3,1*	
	Schild + 2-Pkt., abg.			5,8*	5,8*	5,4*	5,4*		3,1*	3,1*	
4,5	nicht abgestützt	8,3*	8,3*	5,4	7,6*	3,5	5,2	2,2	3,5	2,1	3,0*
	Schild, abgestützt	8,3*	8,3*	5,9	7,6*	3,9	6,3*	2,4	4,0*	2,3	3,0*
	Schild + 2-Pkt., abg.	8,3*	8,3*	7,6*	7,6*	5,4	6,2*	3,7	4,0*	3,0*	3,0*
3,0	nicht abgestützt	9,5	13,1*	5,2	7,8	3,5	5,1	2,2	3,5	1,8	3,0
	Schild, abgestützt	10,5	13,1*	5,7	9,0*	3,8	6,8*	2,4	5,7*	2,0	3,1*
	Schild + 2-Pkt., abg.	13,1*	13,1*	8,1	9,0*	5,4	6,8*	3,6	5,7*	3,1*	3,1*
1,5	nicht abgestützt	9,3	13,0*	5,1	7,7	3,4	5,1	2,1	3,4	1,7	2,8
	Schild, abgestützt	10,3	13,0*	5,6	10,1*	3,7	7,3*	2,3	5,8*	1,9	3,2*
	Schild + 2-Pkt., abg.	13,0*	13,0*	8,0	10,1*	5,3	7,3*	3,6	5,8*	3,0	3,2*
0	nicht abgestützt	9,1	15,0*	5,0	7,8	3,2	4,9	2,0	3,2	1,7	2,9
	Schild, abgestützt	10,2	15,0*	5,5	10,3*	3,5	7,5*	2,2	5,8	2,0	3,6*
	Schild + 2-Pkt., abg.	14,9*	14,9*	8,1	10,3*	5,2	7,4*	3,4	5,8*	3,1	3,6*
-1,5	nicht abgestützt	8,6	15,5	4,7	7,6	2,9	4,7			1,9	3,2
	Schild, abgestützt	9,7	16,8*	5,2	10,5*	3,2	7,6*			2,1	4,4*
	Schild + 2-Pkt., abg.	15,9	16,8*	8,0	10,4*	4,9	7,6*			3,4	4,4*
-3,0	nicht abgestützt	8,5	15,5	4,4	7,2	2,7	4,5			2,3	3,9
	Schild, abgestützt	9,6	17,4*	4,9	10,6*	3,0	6,3*			2,6	4,5*
	Schild + 2-Pkt., abg.	16,1	17,3*	7,6	10,6*	4,7	6,2*			4,1	4,4*
-4,5	nicht abgestützt	8,2	11,8*							5,3	7,5*
	Schild, abgestützt	9,3	11,8*							5,9	7,5*
	Schild + 2-Pkt., abg.	11,7*	11,7*							7,4*	7,4*

Höhe 360° schwenkbar über Längsrichtung max. Reichweite \* begrenzt durch hydr. Hubkraft

Die Traglastwerte sind am Lasthaken des Liebherr-Schnellwechslers SWA 48 ohne Grabwerkzeuge in Tonnen (t) angegeben und gelten auf festem, ebenem Untergrund bei geschlossener Pendelachse. Die Werte quer zum Unterwagen sind 360° schwenkbar. Die Werte längs zum Unterwagen (+/- 15°) sind im nicht abgestützten Zustand über die Lenkachse und im abgestützten Zustand über die Starrachse angegeben. Die Werte gelten bei optimaler Stellung des Verstellzylinders. Die angegebenen Traglastwerte basieren auf der ISO 10567 und betragen max. 75% der statischen Kipplast oder 87% der hydraulischen Hubkraft, oder sind begrenzt durch die zulässige Traglast des Lasthakens am Schnellwechslers (max. 12 t). Bei demontiertem Schnellwechslers können sich die Traglasten um bis zu 226 kg erhöhen.

Gemäß der harmonisierten Europäischen Norm EN 474-5 müssen Hydraulikbagger im Hebezeugbetrieb mit entsprechenden Leitungsbruchsicherungen, einer Überlastwarneinrichtung, einem Tragmittel (z. B. Lasthaken) und einer Traglasttabelle ausgerüstet sein.

## Stiel 2,45 m

m	Unterwagen	3,0 m		4,5 m		6,0 m		7,5 m		m	
9,0	nicht abgestützt									4,1*	4,1*
	Schild, abgestützt									4,1*	4,1*
	Schild + 2-Pkt., abg.									4,1*	4,1*
7,5	nicht abgestützt									3,1*	3,1*
	Schild, abgestützt									3,1*	3,1*
	Schild + 2-Pkt., abg.									3,1*	3,1*
6,0	nicht abgestützt									2,4	2,8*
	Schild, abgestützt									2,7	2,8*
	Schild + 2-Pkt., abg.									2,8*	2,8*
4,5	nicht abgestützt	6,5*	6,5*	5,4	6,6*	3,5	5,2	2,2	3,5	2,0	2,7*
	Schild, abgestützt	6,5*	6,5*	5,9	6,6*	3,9	6,1*	2,5	4,3*	2,2	2,7*
	Schild + 2-Pkt., abg.	6,5*	6,5*	6,6*	6,6*	5,4	6,1*	3,7	4,3*	2,7*	2,7*
3,0	nicht abgestützt	9,5	13,3*	5,2	7,8	3,5	5,1	2,2	3,5	1,7	2,8*
	Schild, abgestützt	10,5	13,3*	5,7	8,8*	3,8	6,7*	2,4	5,6*	1,9	2,8*
	Schild + 2-Pkt., abg.	13,3*	13,3*	8,1	8,8*	5,3	6,7*	3,7	5,6*	2,8*	2,8*
1,5	nicht abgestützt	9,3	12,9*	5,1	7,7	3,4	5,1	2,1	3,4	1,6	2,7
	Schild, abgestützt	10,2	12,8*	5,6	10,0*	3,8	7,2*	2,4	5,8*	1,8	2,9*
	Schild + 2-Pkt., abg.	12,8*	12,8*	8,0	10,0*	5,3	7,2*	3,6	5,7*	2,9	2,9*
0	nicht abgestützt	9,1	14,6*	5,0	7,7	3,2	5,0	2,0	3,3	1,6	2,8
	Schild, abgestützt	10,2	14,6*	5,5	10,3*	3,5	7,4*	2,2	5,8	1,9	3,3*
	Schild + 2-Pkt., abg.	14,6*	14,6*	8,0	10,2*	5,2	7,4*	3,4	5,8*	2,9	3,3*
-1,5	nicht abgestützt	8,6	15,4	4,7	7,6	2,9	4,7	1,9	3,1	1,8	3,0
	Schild, abgestützt	9,7	16,6*	5,2	10,4*	3,2	7,5*	2,1	5,1*	2,0	3,9*
	Schild + 2-Pkt., abg.	15,8	16,6*	8,0	10,4*	4,9	7,5*	3,3	5,1*	3,2	3,9*
-3,0	nicht abgestützt	8,4	15,4	4,4	7,3	2,7	4,5			2,2	3,6
	Schild, abgestützt	9,5	17,2*	4,9	10,7*	3,0	6,7*			2,4	4,4*
	Schild + 2-Pkt., abg.	16,0	17,2*	7,6	10,7*	4,7	6,7*			3,8	4,3*
-4,5	nicht abgestützt	8,1	13,3*	4,2	6,5*					4,0	6,0*
	Schild, abgestützt	9,2	13,3*	4,7	6,5*					4,5	6,0*
	Schild + 2-Pkt., abg.	13,2*	13,2*	6,4*	6,4*					6,0*	6,0*

# Tragfähigkeit mit Verstellausleger 5,40 m, EW-Unterwagen

Stiel 2,65 m												
m	Unterwagen	3,0 m		4,5 m		6,0 m		7,5 m		m		
		↙	↘	↙	↘	↙	↘	↙	↘			
9,0	nicht abgestützt									3,7*	3,7*	4,3
	Schild, abgestützt									3,7*	3,7*	
	Schild + 2-Pkt., abg.									3,6*	3,6*	
7,5	nicht abgestützt					3,4	3,7*			2,9*	2,9*	6,3
	Schild, abgestützt					3,7*	3,7*			2,9*	2,9*	
	Schild + 2-Pkt., abg.					3,7*	3,7*			2,9*	2,9*	
6,0	nicht abgestützt					3,6	4,8*			2,3	2,6*	7,4
	Schild, abgestützt					3,9	4,8*			2,5	2,6*	
	Schild + 2-Pkt., abg.					4,8*	4,8*			2,6*	2,6*	
4,5	nicht abgestützt			5,4	5,8*	3,5	5,2	2,3	3,5	1,8	2,5*	8,1
	Schild, abgestützt			5,8	5,8*	3,8	5,7*	2,5	4,4*	2,1	2,5*	
	Schild + 2-Pkt., abg.			5,8*	5,8*	5,4	5,7*	3,7	4,4*	2,5*	2,5*	
3,0	nicht abgestützt	9,5	13,4*	5,2	7,8	3,4	5,1	2,2	3,5	1,6	2,5*	8,5
	Schild, abgestützt	10,5	13,4*	5,7	8,6*	3,8	6,6*	2,5	5,5*	1,8	2,5*	
	Schild + 2-Pkt., abg.	13,4*	13,4*	8,1	8,5*	5,3	6,5*	3,7	5,5*	2,5*	2,5*	
1,5	nicht abgestützt	9,2	12,8*	5,1	7,6	3,4	5,0	2,1	3,4	1,5	2,6	8,6
	Schild, abgestützt	10,2	12,8*	5,6	9,8*	3,7	7,1*	2,4	5,7*	1,7	2,7*	
	Schild + 2-Pkt., abg.	12,8*	12,8*	7,9	9,8*	5,3	7,1*	3,6	5,7*	2,7*	2,7*	
0	nicht abgestützt	9,2	14,3*	5,0	7,6	3,2	5,0	2,0	3,3	1,6	2,6	8,4
	Schild, abgestützt	10,2	14,3*	5,5	10,2*	3,6	7,4*	2,2	5,7*	1,8	3,0*	
	Schild + 2-Pkt., abg.	14,3*	14,3*	8,0	10,2*	5,3	7,3*	3,5	5,7*	2,8	3,0*	
-1,5	nicht abgestützt	8,6	15,2	4,7	7,6	2,9	4,7	1,9	3,1	1,7	2,9	7,9
	Schild, abgestützt	9,7	16,4*	5,2	10,3*	3,3	7,5*	2,1	5,4*	1,9	3,5*	
	Schild + 2-Pkt., abg.	15,7	16,3*	8,0	10,3*	5,0	7,4*	3,3	5,3*	3,0	3,5*	
-3,0	nicht abgestützt	8,4	15,4	4,4	7,3	2,7	4,5			2,0	3,4	7,0
	Schild, abgestützt	9,5	17,0*	4,9	10,7*	3,0	7,1*			2,3	4,3*	
	Schild + 2-Pkt., abg.	16,0	17,0*	7,7	10,7*	4,7	7,0*			3,6	4,3*	
-4,5	nicht abgestützt	8,1	14,6*	4,2	7,0					3,4	5,2*	5,1
	Schild, abgestützt	9,2	14,6*	4,7	7,6*					3,8	5,2*	
	Schild + 2-Pkt., abg.	14,5*	14,5*	7,4	7,5*					5,2*	5,2*	

Stiel 3,05 m												
m	Unterwagen	3,0 m		4,5 m		6,0 m		7,5 m		m		
		↙	↘	↙	↘	↙	↘	↙	↘			
9,0	nicht abgestützt											4,6
	Schild, abgestützt			3,1*	3,1*					2,8*	2,8*	
	Schild + 2-Pkt., abg.			3,1*	3,1*					2,8*	2,8*	
7,5	nicht abgestützt					3,2*	3,2*			2,3*	2,3*	6,5
	Schild, abgestützt					3,2*	3,2*			2,3*	2,3*	
	Schild + 2-Pkt., abg.					3,2*	3,2*			2,3*	2,3*	
6,0	nicht abgestützt					3,6	4,1*	2,3	2,5*	2,2*	2,2*	7,6
	Schild, abgestützt					3,9	4,1*	2,5*	2,5*	2,2*	2,2*	
	Schild + 2-Pkt., abg.					4,1*	4,1*	2,5*	2,5*	2,2*	2,2*	
4,5	nicht abgestützt			5,2*	5,2*	3,5	5,0*	2,3	3,5	1,8	2,1*	8,3
	Schild, abgestützt			5,2*	5,2*	3,8	5,0*	2,5	3,9*	2,0	2,1*	
	Schild + 2-Pkt., abg.			5,2*	5,2*	5,0*	5,0*	3,7	3,9*	2,1*	2,1*	
3,0	nicht abgestützt	9,6	12,4*	5,2	7,8	3,4	5,1	2,3	3,5	1,6	2,2*	8,7
	Schild, abgestützt	10,6	12,4*	5,7	8,0*	3,7	6,3*	2,5	4,9*	1,8	2,2*	
	Schild + 2-Pkt., abg.	12,4*	12,4*	8,0*	8,0*	5,3	6,3*	3,7	4,9*	2,2*	2,2*	
1,5	nicht abgestützt	9,2*	13,3*	5,0	7,6	3,4	5,0	2,2	3,4	1,5	2,4*	8,7
	Schild, abgestützt	10,1	13,3*	5,5	9,5*	3,7	6,9*	2,4	5,6*	1,7	2,4*	
	Schild + 2-Pkt., abg.	13,3*	13,3*	7,9	9,5*	5,2	6,9*	3,6	5,5*	2,4*	2,4*	
0	nicht abgestützt	9,1	14,2*	5,0	7,6	3,2	5,0	2,0	3,3	1,5	2,5	8,5
	Schild, abgestützt	10,1	14,2*	5,5	10,1*	3,6	7,3*	2,2	5,7*	1,7	2,7*	
	Schild + 2-Pkt., abg.	14,1*	14,1*	7,9	10,1*	5,2	7,3*	3,5	5,6*	2,7	2,7*	
-1,5	nicht abgestützt	8,6	15,0	4,7	7,6	2,9	4,7	1,8	3,1	1,6	2,7	8,1
	Schild, abgestützt	9,7	16,0*	5,2	10,2*	3,3	7,3*	2,1	5,5*	1,8	3,2*	
	Schild + 2-Pkt., abg.	15,5	15,9*	8,0	10,2*	5,0	7,3*	3,3	5,5*	2,9	3,3*	
-3,0	nicht abgestützt	8,3	15,3	4,4	7,3	2,6	4,4			1,9	3,2	7,2
	Schild, abgestützt	9,4	16,8*	4,9	10,5*	3,0	7,3*			2,1	4,4*	
	Schild + 2-Pkt., abg.	15,9	16,7*	7,7	10,4*	4,6	7,3*			3,4	4,4*	
-4,5	nicht abgestützt	8,0	14,8	4,1	6,9					2,7	4,4*	5,8
	Schild, abgestützt	9,1	15,8*	4,6	8,7*					3,0	4,4*	
	Schild + 2-Pkt., abg.	15,4	15,7*	7,2	8,6*					4,3*	4,3*	

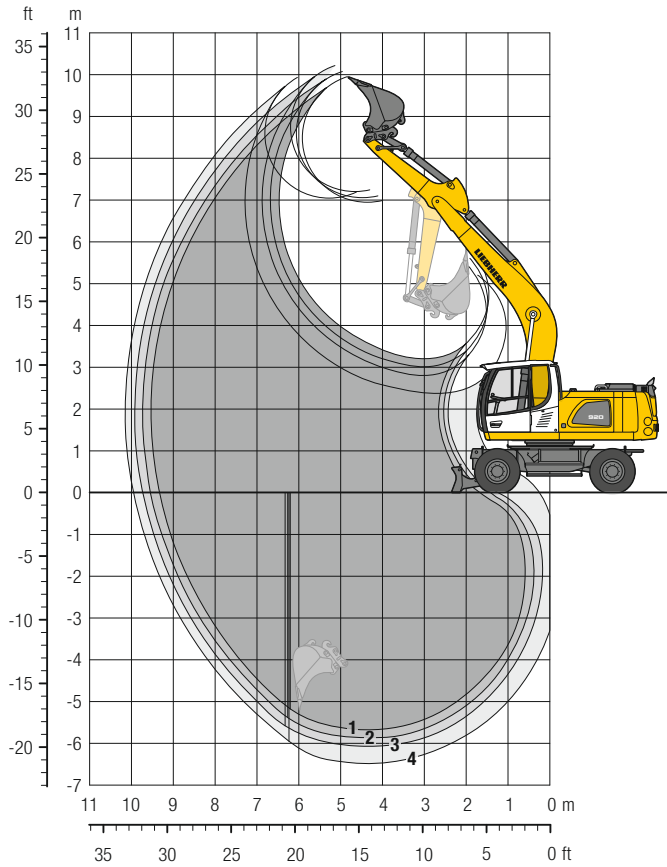
 Höhe
  360° schwenkbar
  über Längsrichtung
  max. Reichweite
 \* begrenzt durch hydr. Hubkraft

Die Traglastwerte sind am Lasthaken des Liebherr-Schnellwechslers SWA 48 ohne Grabwerkzeuge in Tonnen (t) angegeben und gelten auf festem, ebenem Untergrund bei geschlossener Pendelachse. Die Werte quer zum Unterwagen sind 360° schwenkbar. Die Werte längs zum Unterwagen (+/- 15°) sind im nicht abgestützten Zustand über die Lenkachse und im abgestützten Zustand über die Starrachse angegeben. Die Werte gelten bei optimaler Stellung des Verstellzylinders. Die angegebenen Traglastwerte basieren auf der ISO 10567 und betragen max. 75% der statischen Kipplast oder 87% der hydraulischen Hubkraft, oder sind begrenzt durch die zulässige Traglast des Lasthakens am Schnellwechslers (max. 12 t). Bei demontiertem Schnellwechslers können sich die Traglasten um bis zu 226 kg erhöhen.

Gemäß der harmonisierten Europäischen Norm EN 474-5 müssen Hydraulikbagger im Hebezeugbetrieb mit entsprechenden Leitungsbruchsicherungen, einer Überlastwarneinrichtung, einem Tragmittel (z. B. Lasthaken) und einer Traglasttabelle ausgerüstet sein.



# Tieföffel-Ausrüstung mit Monoblockausleger abgewinkelt 5,60 m



## Grabkurven

mit Schnellwechsler	1	2	3	4
Löffelstiellänge	m 2,25	2,45	2,65	3,05
Max. Grabtiefe	m 5,70	5,90	6,10	6,50
Max. Reichweite auf Grundniveau	m 9,35	9,55	9,75	9,95
Max. Ausschütthöhe	m 6,95	7,05	7,20	7,05
Max. Reichhöhe	m 9,95	10,00	10,20	9,95
Min. vorderer Schwenkradius	m 3,38	3,41	3,44	3,43

## Grabkräfte

ohne Schnellwechsler	1	2	3	4
Max. Reißkraft (ISO 6015)	kN 98,7	92,6	87,2	78,2
	t 10,1	9,4	8,9	8,0
Max. Losbrechkraft (ISO 6015)	kN 124,6	124,6	124,6	124,6
	t 12,7	12,7	12,7	12,7

Max. Losbrechkraft mit Aufreißlöffel 156,9 kN (16,0 t)

## Einsatzgewicht

Das Einsatzgewicht beinhaltet die Grundmaschine mit 8-fach Bereifung und Zwischenringen, Monoblockausleger abgewinkelt 5,60 m, Löffelstiel 2,45 m, Schnellwechsler SWA 48 und Tieföffel 1.050 mm/0,80 m<sup>3</sup>.

Untervarianten	Gewicht (kg)
A 920 Litronic mit Schildabstützung	18.300
A 920 Litronic mit Schild + 2-Pkt.-Abstützung	20.000
A 920 Litronic mit 4-Pkt.-Abstützung	20.000
A 920 EW Litronic mit Schildabstützung	18.400
A 920 EW Litronic mit Schild + 2-Pkt.-Abstützung	20.100

## Tieföffel Standsicherheit (Sicherheit 75% nach ISO 10567\* eingerechnet)

Schnittbreite mm	Inhalt nach ISO 7451 <sup>1)</sup> m <sup>3</sup>	Gewicht kg	nicht abgestützt				Schild, abgestützt				Schild + 2-Pkt., abgestützt				4-Pkt., abgestützt				EW nicht abgestützt				EW Schild, abgestützt				EW Schild + 2-Pkt., abgestützt			
			Stiellänge (m)				Stiellänge (m)				Stiellänge (m)				Stiellänge (m)				Stiellänge (m)				Stiellänge (m)							
			2,25	2,45	2,65	3,05	2,25	2,45	2,65	3,05	2,25	2,45	2,65	3,05	2,25	2,45	2,65	3,05	2,25	2,45	2,65	3,05	2,25	2,45	2,65	3,05	2,25	2,45	2,65	3,05
650 <sup>2)</sup>	0,55	510	■	■	■	■	■	■	■	■	■	■	■	■	■	■	■	■	■	■	■	■	■	■	■	■	■	■	■	■
850 <sup>2)</sup>	0,60	550	■	■	■	■	■	■	■	■	■	■	■	■	■	■	■	■	■	■	■	■	■	■	■	■	■	■	■	■
1.050 <sup>2)</sup>	0,80	630	■	■	△	△	■	■	■	■	■	■	■	■	■	■	■	■	■	■	■	■	■	■	△	△	■	■	■	■
1.250 <sup>2)</sup>	1,00	730	△	-	-	-	△	△	△	-	■	■	■	■	■	■	■	■	△	-	-	-	■	■	■	■	■	■	■	■
1.400 <sup>2)</sup>	1,15	790	-	-	-	-	△	-	-	-	■	■	■	■	■	■	■	■	△	-	-	-	■	■	■	■	■	■	■	■
650 <sup>3)</sup>	0,55	570	■	■	■	■	■	■	■	■	■	■	■	■	■	■	■	■	■	■	■	■	■	■	■	■	■	■	■	■
850 <sup>3)</sup>	0,60	620	■	■	■	■	■	■	■	■	■	■	■	■	■	■	■	■	■	■	■	■	■	■	■	■	■	■	■	■
1.050 <sup>3)</sup>	0,80	710	■	△	△	△	■	■	■	■	■	■	■	■	■	■	■	■	■	△	△	△	■	■	■	■	■	■	■	■
1.250 <sup>3)</sup>	1,00	820	-	-	-	-	△	△	-	-	■	■	■	■	■	■	■	■	-	-	-	-	■	■	■	■	■	■	■	■
1.400 <sup>3)</sup>	1,15	880	-	-	-	-	-	-	-	-	■	■	■	■	■	■	■	■	△	-	-	-	■	■	■	■	■	■	■	■
650 <sup>4)</sup>	0,60	530	■	■	■	■	■	■	■	■	■	■	■	■	■	■	■	■	■	■	■	■	■	■	■	■	■	■	■	■
850 <sup>4)</sup>	0,65	590	■	■	■	■	■	■	■	■	■	■	■	■	■	■	■	■	■	■	■	■	■	■	■	■	■	■	■	■
1.050 <sup>4)</sup>	0,85	670	△	△	△	-	■	■	■	■	■	■	■	■	■	■	■	■	△	△	△	△	■	■	■	■	■	■	■	■
1.250 <sup>4)</sup>	1,05	770	-	-	-	-	△	△	-	-	■	■	■	■	■	■	■	■	-	-	-	-	■	■	■	■	■	■	■	■
1.400 <sup>4)</sup>	1,20	840	-	-	-	-	-	-	-	-	■	■	■	■	■	■	■	■	△	-	-	-	■	■	■	■	■	■	■	■

\* mit Sicherheit (75% der statischen Kipplast oder 87% der hydr. Hubkraft) bei max. Reichweite ohne Schnellwechsler, 360° schwenkbar bei geschlossener Pendelachse

<sup>1)</sup> vergleichbar mit SAE (gehäuft)

<sup>2)</sup> Tieföffel mit Zähnen <sup>3)</sup> Tieföffel mit Zähnen in HD-Version <sup>4)</sup> Tieföffel mit Schneide (auch als HD-Version verfügbar)

maximal zulässiges Materialgewicht ■ = ≤ 1,8 t/m<sup>3</sup>, ■ = ≤ 1,5 t/m<sup>3</sup>, △ = ≤ 1,2 t/m<sup>3</sup>, - = nicht zulässig

# Tragfähigkeit mit Monoblockausleger abgewinkelt 5,60 m

Stiel 2,25 m		3,0 m		4,5 m		6,0 m		7,5 m		m	
m	Unterwagen	360° schwenkbar		über Längsrichtung		max. Reichweite		* begrenzt durch hydr. Hubkraft		m	
9,0	nicht abgestützt Schild, abgestützt Schild + 2-Pkt., abg. 4-Pkt., abgestützt										
7,5	nicht abgestützt Schild, abgestützt Schild + 2-Pkt., abg. 4-Pkt., abgestützt									2,6* 2,6* 2,6* 2,6* 2,6* 2,6* 2,6* 2,6*	6,0
6,0	nicht abgestützt Schild, abgestützt Schild + 2-Pkt., abg. 4-Pkt., abgestützt					3,1 5,1 3,3 5,1*				2,2 2,4* 2,4* 2,4* 2,4* 2,4* 2,4* 2,4*	7,1
4,5	nicht abgestützt Schild, abgestützt Schild + 2-Pkt., abg. 4-Pkt., abgestützt			4,6 6,7* 5,0 6,7*	6,7* 2,9 6,7* 3,2	5,6* 4,9 5,6* 5,6*	5,6* 2,0 5,6* 3,4	4,0* 3,4 4,0* 4,0*	2,3* 2,3* 2,3* 2,3*	1,8 2,0 2,0 2,0 2,3* 2,3*	7,8
3,0	nicht abgestützt Schild, abgestützt Schild + 2-Pkt., abg. 4-Pkt., abgestützt			4,1 7,3 4,5 8,2*	2,7 3,0 6,2* 6,2*	4,7 6,2* 6,2* 6,2*	1,9 3,3 2,1 5,2*	3,3 4,0* 5,2* 4,0*	1,6 1,8 2,4* 2,4*	2,4* 2,4* 2,4* 2,4* 2,4* 2,4* 2,4* 2,4*	8,2
1,5	nicht abgestützt Schild, abgestützt Schild + 2-Pkt., abg. 4-Pkt., abgestützt			3,6 6,8 4,1 9,4*	2,5 2,7 6,8* 6,8*	4,4 4,5 6,8* 6,8*	1,8 2,0 5,5* 5,5*	3,2 5,5* 2,6* 2,6*	1,5 1,7 2,6* 2,6*	2,6* 2,6* 2,6* 2,6* 2,6* 2,6* 2,6* 2,6*	8,3
0	nicht abgestützt Schild, abgestützt Schild + 2-Pkt., abg. 4-Pkt., abgestützt			3,4 6,6 3,9 9,7*	2,3 2,6 7,1* 7,1*	4,3 4,3 7,1* 7,1*	1,7 1,9 5,5* 5,5*	3,1 3,2 5,2* 5,2*	1,5 1,7 2,9* 2,9*	2,8 2,9* 2,9* 2,9* 2,9* 2,9* 2,9* 2,9*	8,0
-1,5	nicht abgestützt Schild, abgestützt Schild + 2-Pkt., abg. 4-Pkt., abgestützt	6,3 8,4*	8,4* 8,4*	3,4 6,5 7,2 8,4*	2,3 2,5 9,2* 9,2*	4,2 4,3 6,8* 6,8*	1,7 1,9 3,6* 3,6*	3,1 3,5* 3,5* 3,5*	1,7 1,9 3,5* 3,5*	3,1 3,5* 3,5* 3,5*	7,5
-3,0	nicht abgestützt Schild, abgestützt Schild + 2-Pkt., abg. 4-Pkt., abgestützt	6,5 10,5*	10,5* 10,5*	3,5 6,6 7,4 10,5*	2,3 2,6 8,2* 8,2*	4,3 4,3 5,7* 5,7*		2,1 3,8 2,3 4,8*	3,8 4,8* 4,6 4,8*	3,8 4,8* 4,6 4,8*	6,6
-4,5	nicht abgestützt Schild, abgestützt Schild + 2-Pkt., abg. 4-Pkt., abgestützt			3,7 5,1*						3,2 4,2* 3,5 4,2* 4,2* 4,2* 4,2* 4,2*	5,1

Stiel 2,45 m		3,0 m		4,5 m		6,0 m		7,5 m		m	
m	Unterwagen	360° schwenkbar		über Längsrichtung		max. Reichweite		* begrenzt durch hydr. Hubkraft		m	
9,0	nicht abgestützt Schild, abgestützt Schild + 2-Pkt., abg. 4-Pkt., abgestützt										
7,5	nicht abgestützt Schild, abgestützt Schild + 2-Pkt., abg. 4-Pkt., abgestützt									3,1 3,3* 3,3* 3,3* 3,3* 3,3* 3,3* 3,3*	6,2
6,0	nicht abgestützt Schild, abgestützt Schild + 2-Pkt., abg. 4-Pkt., abgestützt					3,1 5,0* 3,4 5,0*				2,1 2,2* 2,2* 2,2* 2,2* 2,2* 2,2* 2,2*	7,4
4,5	nicht abgestützt Schild, abgestützt Schild + 2-Pkt., abg. 4-Pkt., abgestützt			4,6 6,4* 5,1 6,4*	2,9 3,2 5,4* 5,4*	4,9 5,4* 5,4* 5,4*	2,0 3,4 4,3* 4,3*	3,4 4,3* 4,1 4,3*	1,7 1,9 2,1* 2,1*	2,1 2,1* 2,1* 2,1* 2,1* 2,1* 2,1* 2,1*	8,0
3,0	nicht abgestützt Schild, abgestützt Schild + 2-Pkt., abg. 4-Pkt., abgestützt			4,1 7,3 4,5 8,0*	2,7 3,0 6,1* 6,1*	4,7 6,1* 6,1* 6,1*	1,9 3,3 5,1* 5,1*	3,3 4,0 5,1* 5,1*	1,5 1,7 2,2* 2,2*	2,2* 2,2* 2,2* 2,2* 2,2* 2,2* 2,2* 2,2*	8,4
1,5	nicht abgestützt Schild, abgestützt Schild + 2-Pkt., abg. 4-Pkt., abgestützt			3,6 6,8 4,1 9,2*	2,4 2,7 6,7* 6,7*	4,4 4,5 6,7* 6,7*	1,7 2,0 5,4* 5,4*	3,2 5,4* 2,3* 2,3*	1,4 1,6 2,3* 2,3*	2,3* 2,3* 2,3* 2,3* 2,3* 2,3* 2,3* 2,3*	8,4
0	nicht abgestützt Schild, abgestützt Schild + 2-Pkt., abg. 4-Pkt., abgestützt	4,8* 4,8*	4,8* 4,8*	3,4 6,5 4,8* 4,8*	2,3 2,6 9,7* 9,7*	4,2 4,3 7,0* 7,0*	1,7 1,9 5,5* 5,5*	3,1 3,1 5,5* 5,5*	1,4 1,6 2,6* 2,6*	2,6* 2,6* 2,6* 2,6* 2,6* 2,6* 2,6* 2,6*	8,2
-1,5	nicht abgestützt Schild, abgestützt Schild + 2-Pkt., abg. 4-Pkt., abgestützt	6,2 8,1*	8,1* 8,1*	3,3 6,5 7,1 8,1*	2,2 2,5 9,2* 9,2*	4,2 4,2 6,8* 6,8*	1,6 1,8 5,1* 5,1*	3,0 3,1 3,1* 3,1*	1,6 1,8 3,1* 3,1*	2,9 3,1* 3,1* 3,1* 3,1* 3,1* 3,1* 3,1*	7,7
-3,0	nicht abgestützt Schild, abgestützt Schild + 2-Pkt., abg. 4-Pkt., abgestützt	6,4 11,0*	11,0* 11,0*	3,4 6,5 7,3 11,0*	2,3 2,5 8,0* 8,0*	4,2 4,3 5,9* 5,9*		1,9 3,5 2,2 4,2*	3,6 4,2* 4,2* 4,2*	3,6 4,2* 4,2* 4,2*	6,8
-4,5	nicht abgestützt Schild, abgestützt Schild + 2-Pkt., abg. 4-Pkt., abgestützt			3,6 5,5*						2,8 4,2* 3,2 4,2* 4,2* 4,2* 4,2* 4,2*	5,4

Höhe 360° schwenkbar über Längsrichtung max. Reichweite \* begrenzt durch hydr. Hubkraft

Die Traglastwerte sind am Lasthaken des Liebherr-Schnellwechslers SWA 48 ohne Grabwerkzeuge in Tonnen (t) angegeben und gelten auf festem, ebenem Untergrund bei geschlossener Pendelachse. Die Werte quer zum Unterwagen sind 360° schwenkbar. Die Werte längs zum Unterwagen (+/- 15°) sind im nicht abgestützten Zustand über die Lenkachse und im abgestützten Zustand über die Starrachse angegeben. Die angegebenen Traglastwerte basieren auf der ISO 10567 und betragen max. 75% der statischen Kipplast oder 87% der hydraulischen Hubkraft, oder sind begrenzt durch die zulässige Traglast des Lasthakens am Schnellwechsler (max. 12 t). Bei demontiertem Schnellwechsler können sich die Traglasten um bis zu 226 kg erhöhen.

Gemäß der harmonisierten Europäischen Norm EN 474-5 müssen Hydraulikbagger im Hebezeugbetrieb mit entsprechenden Leitungsbruchsicherungen, einer Überlastwarneinrichtung, einem Tragmittel (z. B. Lasthaken) und einer Traglasttabelle ausgerüstet sein.

## Stiel 2,65 m

m		3,0 m	4,5 m	6,0 m	7,5 m	m	
9,0	nicht abgestützt						
	Schild, abgestützt						
	Schild + 2-Pkt., abg.						
	4-Pkt., abgestützt						
7,5	nicht abgestützt			3,1	3,6*	2,2*	2,2*
	Schild, abgestützt			3,4	3,6*	2,2*	2,2*
	Schild + 2-Pkt., abg.			3,6*	3,6*	2,2*	2,2*
	4-Pkt., abgestützt			3,6*	3,6*	2,2*	2,2*
6,0	nicht abgestützt			3,1	4,8*	2,0	2,4*
	Schild, abgestützt			3,4	4,8*	2,2	2,4*
	Schild + 2-Pkt., abg.			4,8*	4,8*	2,4*	2,4*
	4-Pkt., abgestützt			4,8*	4,8*	2,4*	2,4*
4,5	nicht abgestützt			2,9	4,9	2,0	3,4
	Schild, abgestützt			3,2	5,2*	2,2	4,3*
	Schild + 2-Pkt., abg.			5,0	5,2*	3,4	4,3*
	4-Pkt., abgestützt			5,2*	5,2*	4,1	4,3*
3,0	nicht abgestützt		4,1	7,4	2,7	4,7	1,8
	Schild, abgestützt		4,6	7,7*	3,0	5,9*	2,1
	Schild + 2-Pkt., abg.		7,4	7,7*	4,7	5,9*	3,3
	4-Pkt., abgestützt		7,7*	7,7*	5,7	5,9*	4,0
1,5	nicht abgestützt		3,6	6,8	2,4	4,4	1,7
	Schild, abgestützt		4,1	9,1*	2,7	6,6*	1,9
	Schild + 2-Pkt., abg.		6,8	9,1*	4,5	6,6*	3,2
	4-Pkt., abgestützt		8,4	9,1*	5,4	6,6*	3,8
0	nicht abgestützt	4,9*	4,9*	3,4	6,5	2,3	4,2
	Schild, abgestützt	4,9*	4,9*	3,8	9,6*	2,5	6,9*
	Schild + 2-Pkt., abg.	4,9*	4,9*	6,5	9,6*	4,3	6,9*
	4-Pkt., abgestützt	4,9*	4,9*	8,1	9,6*	5,2	6,9*
-1,5	nicht abgestützt	6,1	7,8*	3,3	6,4	2,2	4,1
	Schild, abgestützt	7,0	7,8*	3,7	9,3*	2,5	6,8*
	Schild + 2-Pkt., abg.	7,8*	7,8*	6,4	9,3*	4,2	6,8*
	4-Pkt., abgestützt	7,8*	7,8*	8,0	9,3*	5,1	6,8*
-3,0	nicht abgestützt	6,3	11,4*	3,3	6,5	2,2	4,2
	Schild, abgestützt	7,2	11,4*	3,8	8,2*	2,5	6,1*
	Schild + 2-Pkt., abg.	11,4*	11,4*	6,5	8,2*	4,2	6,1*
	4-Pkt., abgestützt	11,4*	11,4*	8,0	8,2*	5,1	6,1*
-4,5	nicht abgestützt	6,6	8,0*	3,5	5,9*		
	Schild, abgestützt	7,5	8,0*	4,0	5,9*		
	Schild + 2-Pkt., abg.	8,0*	8,0*	5,9*	5,9*		
	4-Pkt., abgestützt	8,0*	8,0*	5,9*	5,9*		

## Stiel 3,05 m

m		3,0 m	4,5 m	6,0 m	7,5 m	m	
9,0	nicht abgestützt						
	Schild, abgestützt						
	Schild + 2-Pkt., abg.						
	4-Pkt., abgestützt						
7,5	nicht abgestützt					1,7*	1,7*
	Schild, abgestützt					1,7*	1,7*
	Schild + 2-Pkt., abg.					1,7*	1,7*
	4-Pkt., abgestützt					1,7*	1,7*
6,0	nicht abgestützt					2,0	2,3*
	Schild, abgestützt					2,3	2,3*
	Schild + 2-Pkt., abg.					2,3*	2,3*
	4-Pkt., abgestützt					2,3*	2,3*
4,5	nicht abgestützt			2,9	4,9*	2,0	3,4
	Schild, abgestützt			3,2	4,9*	2,2	3,8*
	Schild + 2-Pkt., abg.			4,9*	4,9*	3,5	3,8*
	4-Pkt., abgestützt			4,9*	4,9*	3,8*	3,8*
3,0	nicht abgestützt	7,7	11,3*	4,2	7,2*	2,7	4,7
	Schild, abgestützt	8,6	11,3*	4,7	7,2*	3,0	5,6*
	Schild + 2-Pkt., abg.	11,3*	11,3*	7,2*	7,2*	4,8	5,6*
	4-Pkt., abgestützt	11,3*	11,3*	7,2*	7,2*	5,6*	5,6*
1,5	nicht abgestützt	5,8*	5,8*	3,7	6,9	2,4	4,4
	Schild, abgestützt	5,8*	5,8*	4,1	8,7*	2,7	6,3*
	Schild + 2-Pkt., abg.	5,8*	5,8*	6,9	8,7*	4,5	6,3*
	4-Pkt., abgestützt	5,8*	5,8*	8,5	8,7*	5,4	6,3*
0	nicht abgestützt	6,0	6,2*	3,4	6,5	2,2	4,2
	Schild, abgestützt	6,2*	6,2*	3,8	9,5*	2,5	6,8*
	Schild + 2-Pkt., abg.	6,2*	6,2*	6,5	9,5*	4,3	6,8*
	4-Pkt., abgestützt	6,2*	6,2*	8,1	9,5*	5,2	6,8*
-1,5	nicht abgestützt	6,0	8,2*	3,2	6,3	2,1	4,1
	Schild, abgestützt	6,9	8,2*	3,7	9,4*	2,4	6,8*
	Schild + 2-Pkt., abg.	8,2*	8,2*	6,4	9,4*	4,1	6,8*
	4-Pkt., abgestützt	8,2*	8,2*	7,9	9,4*	5,0	6,8*
-3,0	nicht abgestützt	6,1	11,2*	3,2	6,4	2,1	4,1
	Schild, abgestützt	7,0	11,2*	3,7	8,5*	2,4	6,3*
	Schild + 2-Pkt., abg.	11,2*	11,2*	6,4	8,5*	4,1	6,3*
	4-Pkt., abgestützt	11,2*	11,2*	7,9	8,5*	5,0	6,3*
-4,5	nicht abgestützt	6,4	9,2*	3,4	6,5		
	Schild, abgestützt	7,3	9,2*	3,8	6,6*		
	Schild + 2-Pkt., abg.	9,1*	9,1*	6,6	6,6*		
	4-Pkt., abgestützt	9,1*	9,1*	6,6*	6,6*		

 Höhe  360° schwenkbar  über Längsrichtung  max. Reichweite \* begrenzt durch hydr. Hubkraft

Die Traglastwerte sind am Lasthaken des Liebherr-Schnellwechslers SWA 48 ohne Grabwerkzeuge in Tonnen (t) angegeben und gelten auf festem, ebenem Untergrund bei geschlossener Pendelachse. Die Werte quer zum Unterwagen sind 360° schwenkbar. Die Werte längs zum Unterwagen (+/- 15°) sind im nicht abgestützten Zustand über die Lenkachse und im abgestützten Zustand über die Starrachse angegeben. Die angegebenen Traglastwerte basieren auf der ISO 10567 und betragen max. 75% der statischen Kipplast oder 87% der hydraulischen Hubkraft, oder sind begrenzt durch die zulässige Traglast des Lasthakens am Schnellwechsler (max. 12 t). Bei demontiertem Schnellwechsler können sich die Traglasten um bis zu 226 kg erhöhen.

Gemäß der harmonisierten Europäischen Norm EN 474-5 müssen Hydraulikbagger im Hebezeugbetrieb mit entsprechenden Leitungsbruchsicherungen, einer Überlastwarneinrichtung, einem Tragmittel (z. B. Lasthaken) und einer Traglasttabelle ausgerüstet sein.

# Tragfähigkeit

## mit Monoblockausleger abgewinkelt 5,60 m, EW-Unterwagen

Stiel 2,25 m		3,0 m		4,5 m		6,0 m		7,5 m		m	
m	Unterwagen	3,0 m		4,5 m		6,0 m		7,5 m		m	
9,0	nicht abgestützt Schild, abgestützt Schild + 2-Pkt., abg.										
7,5	nicht abgestützt Schild, abgestützt Schild + 2-Pkt., abg.									2,6* 2,6* 2,6*	2,6* 2,6* 2,6*
6,0	nicht abgestützt Schild, abgestützt Schild + 2-Pkt., abg.					3,4 3,7 5,1*	5,1 5,1*			2,4* 2,4* 2,4*	2,4* 2,4* 2,4*
4,5	nicht abgestützt Schild, abgestützt Schild + 2-Pkt., abg.			5,1 5,6 6,7*	6,7* 3,5 6,7*	3,2 5,6* 5,2	5,0 2,4 5,6*	2,2 4,0*	3,4 2,2 3,6	2,0 2,2 2,3*	2,3* 2,3* 2,3*
3,0	nicht abgestützt Schild, abgestützt Schild + 2-Pkt., abg.			4,5 5,0 7,7	7,4 8,2* 8,2*	3,0 3,3 5,0	4,7 6,2* 6,2*	2,1 2,3 3,5	3,3 5,2* 5,2*	1,8 2,0 2,4*	2,4* 2,4* 2,4*
1,5	nicht abgestützt Schild, abgestützt Schild + 2-Pkt., abg.			4,1 4,6 7,2	6,9 9,4* 9,4*	2,8 3,1 4,7	4,5 6,8* 6,8*	2,0 2,2 3,4	3,2 5,5* 5,5*	1,7 1,9 2,6*	2,6* 2,6* 2,6*
0	nicht abgestützt Schild, abgestützt Schild + 2-Pkt., abg.			3,9 4,4 7,0	6,6 9,7* 9,7*	2,6 2,9 4,6	4,3 7,1* 7,1*	1,9 2,1 3,3	3,1 5,5* 5,5*	1,7 1,9 2,9*	2,8 2,9* 2,9*
-1,5	nicht abgestützt Schild, abgestützt Schild + 2-Pkt., abg.	7,2 8,3 8,4*	8,4* 8,4* 8,4*	3,8 4,3 6,9	6,6 9,2* 9,2*	2,6 2,9 4,5	4,3 6,8* 6,8*	1,9 2,1 3,3	3,1 3,6* 3,6*	1,9 2,1 3,3	3,1 3,5* 3,5*
-3,0	nicht abgestützt Schild, abgestützt Schild + 2-Pkt., abg.	7,4 8,5 10,5*	10,5* 10,5* 10,5*	3,9 4,4 7,0	6,7 7,8* 7,8*	2,6 2,9 4,6	4,3 5,8* 5,7*			2,3 2,6 4,0	3,8 4,8* 4,8*
-4,5	nicht abgestützt Schild, abgestützt Schild + 2-Pkt., abg.			4,2 4,7 5,0*	5,1* 5,1* 5,0*					3,5 4,0 4,2*	4,2* 4,2* 4,2*

Stiel 2,45 m		3,0 m		4,5 m		6,0 m		7,5 m		m	
m	Unterwagen	3,0 m		4,5 m		6,0 m		7,5 m		m	
9,0	nicht abgestützt Schild, abgestützt Schild + 2-Pkt., abg.										
7,5	nicht abgestützt Schild, abgestützt Schild + 2-Pkt., abg.									3,3* 3,3* 3,3*	3,3* 3,3* 3,3*
6,0	nicht abgestützt Schild, abgestützt Schild + 2-Pkt., abg.					3,4 3,7 5,0*	5,0* 5,0*			2,2* 2,2* 2,2*	2,2* 2,2* 2,2*
4,5	nicht abgestützt Schild, abgestützt Schild + 2-Pkt., abg.			5,1 5,6 6,4*	6,4* 3,5 6,4*	3,2 5,4* 5,2	5,0 2,4 5,4*	2,2 4,3*	3,4 2,1 3,6	1,9 2,1 2,1*	2,1* 2,1* 2,1*
3,0	nicht abgestützt Schild, abgestützt Schild + 2-Pkt., abg.			4,6 5,1 7,8	7,4 8,0* 8,0*	3,0 3,3 5,0	4,7 6,1* 6,1*	2,1 2,3 3,5	3,3 5,1* 5,1*	1,7 1,9 2,2*	2,2* 2,2* 2,2*
1,5	nicht abgestützt Schild, abgestützt Schild + 2-Pkt., abg.			4,1 4,6 7,2	6,9 9,2* 9,2*	2,7 3,1 4,7	4,5 6,7* 6,7*	2,0 2,2 3,4	3,2 5,4* 5,4*	1,6 1,8 2,3*	2,3* 2,3* 2,3*
0	nicht abgestützt Schild, abgestützt Schild + 2-Pkt., abg.	4,8* 4,8* 4,8*	4,8* 4,8* 4,8*	3,8 4,3 6,9	6,6 9,7* 9,7*	2,6 2,9 4,5	4,3 7,0* 7,0*	1,9 2,1 3,3	3,1 5,5* 5,5*	1,6 1,8 2,6*	2,6* 2,6* 2,6*
-1,5	nicht abgestützt Schild, abgestützt Schild + 2-Pkt., abg.	7,1 8,1* 8,1*	8,1* 8,1* 8,1*	3,8 4,3 6,9	6,5 9,2* 9,2*	2,5 2,8 4,5	4,2 6,8* 6,8*	1,9 2,1 3,3	3,1 5,1* 5,1*	1,8 2,0 3,1*	3,0 3,1* 3,1*
-3,0	nicht abgestützt Schild, abgestützt Schild + 2-Pkt., abg.	7,3 8,4 11,0*	11,0* 11,0* 11,0*	3,9 4,3 7,0	6,6 8,0* 8,0*	2,6 2,9 4,5	4,3 5,9* 5,9*			2,2 2,4 3,8	3,6 4,2* 4,2*
-4,5	nicht abgestützt Schild, abgestützt Schild + 2-Pkt., abg.			4,1 4,6 5,5*	5,5* 5,5* 5,5*					3,2 3,6 4,2*	4,2* 4,2* 4,2*

 Höhe 
  360° schwenkbar 
  über Längsrichtung 
  max. Reichweite 
 \* begrenzt durch hydr. Hubkraft

Die Traglastwerte sind am Lasthaken des Liebherr-Schnellwechslers SWA 48 ohne Grabwerkzeuge in Tonnen (t) angegeben und gelten auf festem, ebenem Untergrund bei geschlossener Pendelachse. Die Werte quer zum Unterwagen sind 360° schwenkbar. Die Werte längs zum Unterwagen (+/- 15°) sind im nicht abgestützten Zustand über die Lenkachse und im abgestützten Zustand über die Starrachse angegeben. Die angegebenen Traglastwerte basieren auf der ISO 10567 und betragen max. 75 % der statischen Kipplast oder 87 % der hydraulischen Hubkraft, oder sind begrenzt durch die zulässige Traglast des Lasthakens am Schnellwechsler (max. 12 t). Bei demontiertem Schnellwechsler können sich die Traglasten um bis zu 226 kg erhöhen.

Gemäß der harmonisierten Europäischen Norm EN 474-5 müssen Hydraulikbagger im Hebezeugbetrieb mit entsprechenden Leitungsbruchsicherungen, einer Überlastwarneinrichtung, einem Tragmittel (z. B. Lasthaken) und einer Traglasttabelle ausgerüstet sein.

## Stiel 2,65 m

m	Unterwagen	3,0 m		4,5 m		6,0 m		7,5 m		m		
9,0	nicht abgestützt Schild, abgestützt Schild + 2-Pkt., abg.											
7,5	nicht abgestützt Schild, abgestützt Schild + 2-Pkt., abg.					3,4 3,6* 3,6*	3,6* 3,6* 3,6*		2,2* 2,2* 2,2*	2,2* 2,2* 2,2*	6,5	
6,0	nicht abgestützt Schild, abgestützt Schild + 2-Pkt., abg.					3,4 3,7 4,8*	4,8* 4,8* 4,8*	2,2 2,4* 2,4*	2,4* 2,4* 2,4*	2,0* 2,0* 2,0*	2,0* 2,0* 2,0*	7,6
4,5	nicht abgestützt Schild, abgestützt Schild + 2-Pkt., abg.					3,2 3,5 5,2*	5,0 5,2* 5,2*	2,2 2,4 3,6	3,4 4,3* 4,3*	1,8 1,9* 1,9*	1,9* 1,9* 1,9*	8,2
3,0	nicht abgestützt Schild, abgestützt Schild + 2-Pkt., abg.			4,6 5,1 7,7*	7,5 7,7* 7,7*	3,0 3,3 5,0	4,7 5,9* 5,9*	2,1 2,3 3,5	3,3 5,0* 5,0*	1,6 1,8 2,0*	2,0* 2,0* 2,0*	8,6
1,5	nicht abgestützt Schild, abgestützt Schild + 2-Pkt., abg.			4,1 4,6 7,2	6,9 9,1* 9,1*	2,7 3,0 4,7	4,5 6,6* 6,6*	1,9 2,2 3,4	3,2 5,3* 5,3*	1,5 1,7 2,1*	2,1* 2,1* 2,1*	8,6
0	nicht abgestützt Schild, abgestützt Schild + 2-Pkt., abg.	4,9* 4,9* 4,9*	4,9* 4,9* 4,9*	3,8 4,3 6,9	6,6 9,6* 9,6*	2,6 2,9 4,5	4,3 6,9* 6,9*	1,9 2,1 3,3	3,1 5,4* 5,4*	1,5 1,7 2,3*	2,3* 2,3* 2,3*	8,4
-1,5	nicht abgestützt Schild, abgestützt Schild + 2-Pkt., abg.	7,0 7,8* 7,8*	7,8* 7,8* 7,8*	3,7 4,2 6,8	6,5 9,3* 9,3*	2,5 2,8 4,4	4,2 6,8* 6,8*	1,8 2,0 3,2	3,0 5,2* 5,2*	1,7 1,9 2,8*	2,8* 2,8* 2,8*	7,9
-3,0	nicht abgestützt Schild, abgestützt Schild + 2-Pkt., abg.	7,2 8,2 11,4*	11,4* 11,4* 11,4*	3,8 4,3 6,9	6,5 8,2* 8,2*	2,5 2,8 4,5	4,2 6,1* 6,1*			2,0 2,3 3,6	3,4 3,6* 3,6*	7,1
-4,5	nicht abgestützt Schild, abgestützt Schild + 2-Pkt., abg.	7,5 8,0* 8,0*	8,0* 8,0* 8,0*	4,0 4,5 5,9*	5,9* 5,9* 5,9*					2,9 3,2 4,2*	4,2* 4,2* 4,2*	5,7

Höhe 360° schwenkbar über Längsrichtung max. Reichweite \* begrenzt durch hydr. Hubkraft

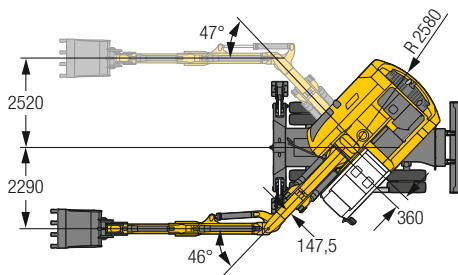
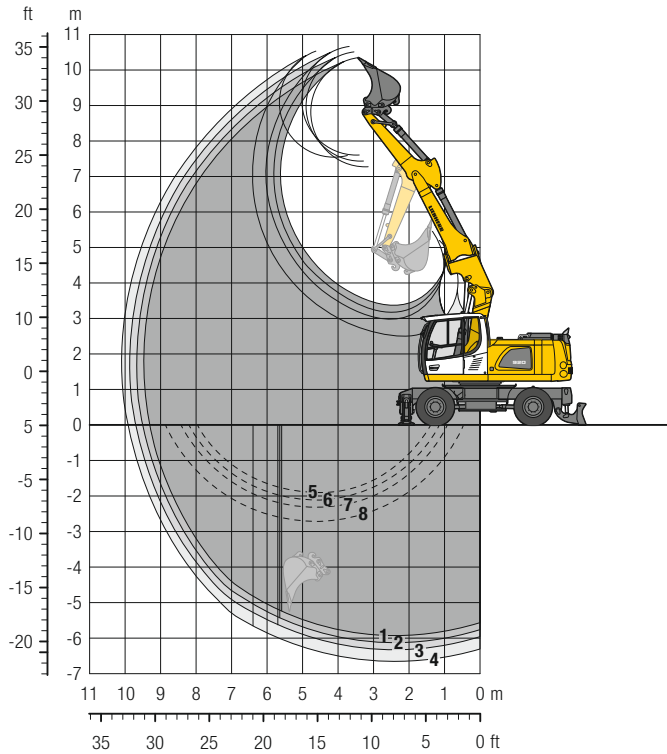
Die Traglastwerte sind am Lasthaken des Liebherr-Schnellwechslers SWA 48 ohne Grabwerkzeuge in Tonnen (t) angegeben und gelten auf festem, ebenem Untergrund bei geschlossener Pendelachse. Die Werte quer zum Unterwagen sind 360° schwenkbar. Die Werte längs zum Unterwagen (+/- 15°) sind im nicht abgestützten Zustand über die Lenkachse und im abgestützten Zustand über die Starrachse angegeben. Die angegebenen Traglastwerte basieren auf der ISO 10567 und betragen max. 75 % der statischen Kipplast oder 87 % der hydraulischen Hubkraft, oder sind begrenzt durch die zulässige Traglast des Lasthakens am Schnellwechsler (max. 12 t). Bei demontiertem Schnellwechsler können sich die Traglasten um bis zu 226 kg erhöhen.

Gemäß der harmonisierten Europäischen Norm EN 474-5 müssen Hydraulikbagger im Hebezeugbetrieb mit entsprechenden Leitungsbruchsicherungen, einer Überlastwarneinrichtung, einem Tragmittel (z. B. Lasthaken) und einer Traglasttabelle ausgerüstet sein.

## Stiel 3,05 m

m	Unterwagen	3,0 m		4,5 m		6,0 m		7,5 m		m				
9,0	nicht abgestützt Schild, abgestützt Schild + 2-Pkt., abg.													
7,5	nicht abgestützt Schild, abgestützt Schild + 2-Pkt., abg.									1,7* 1,7* 1,7*	1,7* 1,7* 1,7*	6,7		
6,0	nicht abgestützt Schild, abgestützt Schild + 2-Pkt., abg.									2,3 2,3* 2,3*	2,3* 2,3* 2,3*	1,6* 1,6* 1,6*	1,6* 1,6* 1,6*	7,8
4,5	nicht abgestützt Schild, abgestützt Schild + 2-Pkt., abg.							3,3 3,6 4,9*	4,9* 4,9* 4,9*	2,2 2,4 3,6	3,4 3,8* 3,8*	1,6* 1,6* 1,6*	1,6* 1,6* 1,6*	8,4
3,0	nicht abgestützt Schild, abgestützt Schild + 2-Pkt., abg.	8,7 9,8 11,3*	11,3* 11,3* 11,3*	4,7 5,2 7,2*	7,2* 7,2* 7,2*	3,0 3,3 5,0	4,8 5,6* 5,6*	2,1 2,3 3,5	3,3 4,8* 4,8*	1,5 1,7* 1,7*	1,7* 1,7* 1,7*	1,7* 1,7* 1,7*	1,7* 1,7* 1,7*	8,7
1,5	nicht abgestützt Schild, abgestützt Schild + 2-Pkt., abg.	5,8* 5,8* 5,8*	5,8* 5,8* 5,8*	4,1 4,6 7,3	6,9 8,7* 8,7*	2,7 3,1 4,7	4,5 6,3* 6,3*	1,9 2,2 3,3	3,2 5,1* 5,1*	1,5 1,6 1,8*	1,8* 1,8* 1,8*	1,8* 1,8* 1,8*	1,8* 1,8* 1,8*	8,8
0	nicht abgestützt Schild, abgestützt Schild + 2-Pkt., abg.	6,2* 6,2* 6,2*	6,2* 6,2* 6,2*	3,8 4,3 6,9	6,6 9,5* 9,5*	2,5 2,8 4,5	4,2 6,8* 6,8*	1,8 2,0 3,2	3,0 5,4* 5,4*	1,5 1,7 2,1*	2,1* 2,1* 2,1*	2,1* 2,1* 2,1*	2,1* 2,1* 2,1*	8,6
-1,5	nicht abgestützt Schild, abgestützt Schild + 2-Pkt., abg.	6,9 7,9 8,2*	8,2* 8,2* 8,2*	3,7 4,2 6,8	6,4 9,4* 9,4*	2,4 2,7 4,4	4,1 6,8* 6,8*	1,8 2,0 3,2	3,0 5,3* 5,3*	1,6 1,8 2,6*	2,6* 2,6* 2,6*	2,6* 2,6* 2,6*	2,6* 2,6* 2,6*	8,1
-3,0	nicht abgestützt Schild, abgestützt Schild + 2-Pkt., abg.	7,0 8,1 11,2*	11,2* 11,2* 11,2*	3,7 4,2 6,8	6,4 8,5* 8,5*	2,4 2,7 4,4	4,1 6,3* 6,3*			1,9 2,1 3,3	3,2 3,6* 3,6*	3,2 3,6* 3,6*	3,2 3,6* 3,6*	7,3
-4,5	nicht abgestützt Schild, abgestützt Schild + 2-Pkt., abg.	7,3 8,4 9,1*	9,2* 9,2* 9,1*	3,8 4,3 6,6*	6,6 6,6* 6,6*					2,6 2,9 4,6	4,3 4,7* 4,7*	4,3 4,7* 4,7*	4,3 4,7* 4,7*	5,9

# Tieföffel-Ausrüstung mit Verstellausleger seitlich verstellbar 5,45 m



## Grabkurven

mit Schnellwechsler	1	2	3	4
<b>Löffelstiellänge</b>	<b>m</b> 2,25	2,45	2,65	3,05
<b>Max. Grabtiefe</b>	<b>m</b> 5,95	6,15	6,35	6,70
<b>Max. Reichweite auf Grundniveau</b>	<b>m</b> 9,30	9,50	9,70	9,90
<b>Max. Ausschütthöhe</b>	<b>m</b> 7,30	7,45	7,60	7,60
<b>Max. Reichhöhe</b>	<b>m</b> 10,35	10,50	10,65	10,55
<b>Min. vorderer Schwenkradius</b>	<b>m</b> 2,85	2,90	2,95	2,68

1 mit Stiel 2,25 m  
2 mit Stiel 2,45 m  
3 mit Stiel 2,65 m  
4 mit Stiel 3,05 m  
bei Geradstellung des Auslegers

5 mit Stiel 2,25 m  
6 mit Stiel 2,45 m  
7 mit Stiel 2,65 m  
8 mit Stiel 3,05 m  
bei max. seitlicher Auslegerverstellung, für senkrechte Grabenwände

## Grabkräfte

ohne Schnellwechsler	1	2	3	4
<b>Max. Reißkraft (ISO 6015)</b>	<b>kN</b> 98,7	92,6	87,2	78,2
	<b>t</b> 10,1	9,4	8,9	8,0
<b>Max. Losbrechkraft (ISO 6015)</b>	<b>kN</b> 124,6	124,6	124,6	124,6
	<b>t</b> 12,7	12,7	12,7	12,7

Max. Losbrechkraft mit Aufreißlöffel 156,9 kN (16,0 t)

## Einsatzgewicht

Das Einsatzgewicht beinhaltet die Grundmaschine mit 8-fach Bereifung und Zwischenringen, Verstellausleger seitlich verstellbar 5,45 m, Löffelstiel 2,45 m, Schnellwechsler SWA 48 und Tieföffel 1.050 mm/0,80 m<sup>3</sup>.

Unterwagenvarianten	Gewicht (kg)
A 920 Litronic mit Schildabstützung	19.500
A 920 Litronic mit Schild + 2-Pkt.-Abstützung	21.200
A 920 Litronic mit 4-Pkt.-Abstützung	21.200
A 920 EW Litronic mit Schildabstützung	19.600
A 920 EW Litronic mit Schild + 2-Pkt.-Abstützung	21.300

## Tieföffel Standsicherheit (Sicherheit 75% nach ISO 10567\* eingerechnet)

Schnittbreite mm	Inhalt nach ISO 7451 <sup>1)</sup> m <sup>3</sup>	Gewicht kg	nicht abgestützt				Schild, abgestützt				Schild + 2-Pkt., abgestützt				4-Pkt., abgestützt				EW nicht abgestützt				EW Schild, abgestützt				EW Schild + 2-Pkt., abgestützt			
			Stiellänge (m)				Stiellänge (m)				Stiellänge (m)				Stiellänge (m)				Stiellänge (m)				Stiellänge (m)				Stiellänge (m)			
			2,25	2,45	2,65	3,05	2,25	2,45	2,65	3,05	2,25	2,45	2,65	3,05	2,25	2,45	2,65	3,05	2,25	2,45	2,65	3,05	2,25	2,45	2,65	3,05	2,25	2,45	2,65	3,05
1.050 <sup>2)</sup>	0,80	630	Δ	Δ	Δ	-	■	■	■	■	■	■	■	■	■	■	■	■	■	■	■	■	■	■	■	■	■	■	■	■
1.250 <sup>2)</sup>	1,00	730	-	-	-	-	Δ	-	-	-	■	■	■	■	■	■	■	■	Δ	-	-	-	■	Δ	Δ	Δ	■	■	■	■
1.400 <sup>2)</sup>	1,15	790	-	-	-	-	-	-	-	-	■	■	■	■	■	■	■	■	-	-	-	-	Δ	-	-	-	■	■	■	■
1.050 <sup>3)</sup>	0,80	710	Δ	Δ	-	-	■	Δ	Δ	Δ	■	■	■	■	■	■	■	■	■	■	■	■	■	■	■	■	■	■	■	■
1.250 <sup>3)</sup>	1,00	820	-	-	-	-	Δ	-	-	-	■	■	■	■	■	■	■	■	Δ	-	-	-	Δ	Δ	Δ	-	■	■	■	■
1.400 <sup>3)</sup>	1,15	880	-	-	-	-	-	-	-	-	■	■	■	■	■	■	■	■	-	-	-	-	Δ	-	-	-	■	■	■	■
1.050 <sup>4)</sup>	0,85	670	Δ	Δ	-	-	■	Δ	Δ	Δ	■	■	■	■	■	■	■	■	■	■	■	■	■	■	■	■	■	■	■	■
1.250 <sup>4)</sup>	1,05	770	-	-	-	-	-	-	-	-	■	■	■	■	■	■	■	■	-	-	-	-	Δ	Δ	Δ	-	■	■	■	■
1.400 <sup>4)</sup>	1,20	840	-	-	-	-	-	-	-	-	■	■	■	■	■	■	■	■	-	-	-	-	-	-	-	-	■	■	■	■

\* mit Sicherheit (75% der statischen Kipplast oder 87% der hydr. Hubkraft) bei max. Reichweite ohne Schnellwechsler, 360° schwenkbar bei geschlossener Pendelachse

<sup>1)</sup> vergleichbar mit SAE (gehäuft)

<sup>2)</sup> Tieföffel mit Zähnen <sup>3)</sup> Tieföffel mit Zähnen in HD-Version <sup>4)</sup> Tieföffel mit Schneide (auch als HD-Version verfügbar)

maximal zulässiges Materialgewicht ■ = ≤ 1,8 t/m<sup>3</sup>, ■ = ≤ 1,5 t/m<sup>3</sup>, Δ = ≤ 1,2 t/m<sup>3</sup>, - = nicht zulässig

# Tragfähigkeit mit Verstellausleger seitlich verstellbar 5,45 m

## Stiel 2,25 m

m	Unterwagen	3,0 m		4,5 m		6,0 m		7,5 m		m
		↙	↘	↙	↘	↙	↘	↙	↘	
9,0	nicht abgestützt									
	Schild, abgestützt									
	Schild + 2-Pkt., abg. 4-Pkt., abgestützt									
7,5	nicht abgestützt			5,1	5,4*					3,2 3,4*
	Schild, abgestützt			5,4*	5,4*					3,4* 3,4*
	Schild + 2-Pkt., abg. 4-Pkt., abgestützt			5,4*	5,4*					3,4* 3,4*
6,0	nicht abgestützt			5,1	5,8*	3,2	5,2			2,2 3,1*
	Schild, abgestützt			5,6	5,8*	3,5	5,4*			2,4 3,1*
	Schild + 2-Pkt., abg. 4-Pkt., abgestützt			5,8*	5,8*	5,2	5,4*			3,1* 3,1*
4,5	nicht abgestützt	9,0	9,2*	4,9	7,2*	3,2	5,1	1,9	3,4	1,7 3,0*
	Schild, abgestützt	9,2*	9,2*	5,3	7,2*	3,5	6,0*	2,1	4,1*	1,9 3,0*
	Schild + 2-Pkt., abg. 4-Pkt., abgestützt	9,2*	9,2*	7,2*	7,2*	5,1	6,0*	3,4	4,1*	3,0* 3,0*
	Schild + 2-Pkt., abg. 4-Pkt., abgestützt	9,2*	9,2*	7,2*	7,2*	6,0*	6,0*	4,1	4,1*	3,0* 3,0*
3,0	nicht abgestützt	8,4	12,5*	4,6	7,6	3,1	5,0	1,9	3,4	1,5 2,8
	Schild, abgestützt	9,3	12,5*	5,1	8,7*	3,4	6,5*	2,1	5,4*	1,7 3,1*
	Schild + 2-Pkt., abg. 4-Pkt., abgestützt	12,4*	12,4*	7,6	8,7*	5,1	6,5*	3,4	5,4*	2,8 3,1*
	Schild + 2-Pkt., abg. 4-Pkt., abgestützt	12,4*	12,4*	8,7*	8,7*	5,8	6,5*	4,0	5,4*	3,1* 3,1*
1,5	nicht abgestützt	8,2	12,4*	4,5	7,5	3,1	5,0	1,8	3,3	1,4 2,7
	Schild, abgestützt	9,1	12,4*	5,0	9,7*	3,4	7,0*	2,0	5,6*	1,6 3,3*
	Schild + 2-Pkt., abg. 4-Pkt., abgestützt	12,4*	12,4*	7,5	9,7*	5,0	7,0*	3,3	5,6*	2,7 3,3*
	Schild + 2-Pkt., abg. 4-Pkt., abgestützt	12,4*	12,4*	8,8	9,7*	5,8	7,0*	3,9	5,6*	3,3 3,3*
0	nicht abgestützt	8,0	14,4*	4,4	7,6	2,8	4,9	1,6	3,1	1,4 2,7
	Schild, abgestützt	9,0	14,4*	4,9	10,0*	3,1	7,2*	1,8	5,6*	1,6 3,7*
	Schild + 2-Pkt., abg. 4-Pkt., abgestützt	14,4*	14,4*	7,6	10,0*	4,9	7,2*	3,1	5,6*	2,8 3,7*
	Schild + 2-Pkt., abg. 4-Pkt., abgestützt	14,4*	14,4*	8,8	10,0*	5,8	7,2*	3,8	5,6*	3,4 3,7*
-1,5	nicht abgestützt	7,4	15,1	4,1	7,5	2,4	4,5			1,5 3,0
	Schild, abgestützt	8,4	16,3*	4,6	10,1*	2,7	7,4*			1,7 4,5*
	Schild + 2-Pkt., abg. 4-Pkt., abgestützt	14,9	16,3*	7,5	10,1*	4,5	7,4*			3,0 4,5*
	Schild + 2-Pkt., abg. 4-Pkt., abgestützt	16,3*	16,3*	9,2	10,1*	5,5	7,4*			3,7 4,5*
-3,0	nicht abgestützt	7,3	15,2	3,7	7,0	2,2	4,2			1,9 3,6
	Schild, abgestützt	8,2	17,0*	4,1	10,4*	2,5	6,3*			2,1 4,5*
	Schild + 2-Pkt., abg. 4-Pkt., abgestützt	14,9	17,0*	7,0	10,4*	4,3	6,3*			3,7 4,5*
	Schild + 2-Pkt., abg. 4-Pkt., abgestützt	17,0*	17,0*	8,7	10,4*	5,2	6,3*			4,5 4,5*
-4,5	nicht abgestützt	6,8	12,1*							3,8 6,4*
	Schild, abgestützt	7,8	12,1*							4,3 6,4*
	Schild + 2-Pkt., abg. 4-Pkt., abgestützt	12,1*	12,1*							6,4* 6,4*
	Schild + 2-Pkt., abg. 4-Pkt., abgestützt	12,1*	12,1*							6,4* 6,4*

 Höhe  360° schwenkbar  über Längsrichtung  max. Reichweite \* begrenzt durch hydr. Hubkraft

Die Traglastwerte sind am Lasthaken des Liebherr-Schnellwechslers SWA 48 ohne Grabwerkzeuge in Tonnen (t) angegeben und gelten auf festem, ebenem Untergrund bei geschlossener Pendelachse. Die Werte quer zum Unterwagen sind 360° schwenkbar. Die Werte längs zum Unterwagen (+/- 15°) sind im nicht abgestützten Zustand über die Lenkachse und im abgestützten Zustand über die Starrachse angegeben. Die Werte gelten bei optimaler Stellung des Verstellzylinders. Die angegebenen Traglastwerte basieren auf der ISO 10567 und betragen max. 75% der statischen Kipplast oder 87% der hydraulischen Hubkraft, oder sind begrenzt durch die zulässige Traglast des Lasthakens am Schnellwechslers (max. 12 t). Bei demontiertem Schnellwechslers können sich die Traglasten um bis zu 226 kg erhöhen.

Gemäß der harmonisierten Europäischen Norm EN 474-5 müssen Hydraulikbagger im Hebezeugbetrieb mit entsprechenden Leitungsbruchsicherungen, einer Überlastwarneinrichtung, einem Tragmittel (z. B. Lasthaken) und einer Traglasttabelle ausgerüstet sein.

## Stiel 2,45 m

m	Unterwagen	3,0 m		4,5 m		6,0 m		7,5 m		m
		↙	↘	↙	↘	↙	↘	↙	↘	
9,0	nicht abgestützt									
	Schild, abgestützt									
	Schild + 2-Pkt., abg. 4-Pkt., abgestützt									
7,5	nicht abgestützt					3,0	3,2*			3,0 3,1*
	Schild, abgestützt					3,2*	3,2*			3,1* 3,1*
	Schild + 2-Pkt., abg. 4-Pkt., abgestützt					3,2*	3,2*			3,1* 3,1*
6,0	nicht abgestützt			5,1	5,3*	3,2	5,1*			2,1 2,8*
	Schild, abgestützt			5,3*	5,3*	3,5	5,1*			2,3 2,8*
	Schild + 2-Pkt., abg. 4-Pkt., abgestützt			5,3*	5,3*	5,1*	5,1*			2,8* 2,8*
4,5	nicht abgestützt			4,9	6,9*	3,2	5,1*	1,9	3,4	1,6 2,7*
	Schild, abgestützt			5,4	6,9*	3,5	5,8*	2,1	4,3*	1,8 2,7*
	Schild + 2-Pkt., abg. 4-Pkt., abgestützt			6,9*	6,9*	5,1	5,8*	3,4	4,3*	2,7* 2,7*
	Schild + 2-Pkt., abg. 4-Pkt., abgestützt			6,9*	6,9*	5,8*	5,8*	4,1	4,3*	2,7* 2,7*
3,0	nicht abgestützt	8,4	12,7*	4,6	7,6	3,1	5,0	1,9	3,4	1,4 2,7
	Schild, abgestützt	9,3	12,7*	5,1	8,4*	3,4	6,4*	2,1	5,3*	1,6 2,8*
	Schild + 2-Pkt., abg. 4-Pkt., abgestützt	12,7*	12,7*	7,6	8,4*	5,0	6,4*	3,4	5,3*	2,7 2,8*
	Schild + 2-Pkt., abg. 4-Pkt., abgestützt	12,7*	12,7*	8,4*	8,4*	5,8	6,4*	4,1	5,3*	2,8* 2,8*
1,5	nicht abgestützt	8,1	12,3*	4,5	7,5	3,1	5,0	1,8	3,3	1,3 2,6
	Schild, abgestützt	9,0	12,3*	5,0	9,6*	3,4	6,9*	2,0	5,5*	1,5 3,0*
	Schild + 2-Pkt., abg. 4-Pkt., abgestützt	12,3*	12,3*	7,5	9,6*	5,0	6,9*	3,3	5,5*	2,6 3,0*
	Schild + 2-Pkt., abg. 4-Pkt., abgestützt	12,3*	12,3*	8,7	9,6*	5,8	6,9*	4,0	5,5*	3,0* 3,0*
0	nicht abgestützt	8,0	14,1*	4,4	7,5	2,8	4,9	1,6	3,1	1,3 2,6
	Schild, abgestützt	9,0	14,1*	4,9	9,9*	3,1	7,1*	1,9	5,6*	1,5 3,3*
	Schild + 2-Pkt., abg. 4-Pkt., abgestützt	14,1*	14,1*	7,5	9,9*	4,9	7,1*	3,2	5,6*	2,6 3,3*
	Schild + 2-Pkt., abg. 4-Pkt., abgestützt	14,1*	14,1*	8,8	9,9*	5,9	7,1*	3,8	5,6*	3,2 3,3*
-1,5	nicht abgestützt	7,4	15,0	4,1	7,5	2,5	4,5	1,5	3,0	1,4 2,8
	Schild, abgestützt	8,4	16,1*	4,6	10,0*	2,8	7,3*	1,7	5,1*	1,6 4,0*
	Schild + 2-Pkt., abg. 4-Pkt., abgestützt	14,8	16,1*	7,5	10,0*	4,6	7,3*	3,0	5,1*	2,9 4,0*
	Schild + 2-Pkt., abg. 4-Pkt., abgestützt	16,1*	16,1*	9,0	10,0*	5,5	7,3*	3,7	5,1*	3,5 4,0*
-3,0	nicht abgestützt	7,2	15,2	3,7	7,1	2,2	4,2			1,7 3,4
	Schild, abgestützt	8,2	16,8*	4,2	10,5*	2,5	6,7*			2,0 4,4*
	Schild + 2-Pkt., abg. 4-Pkt., abgestützt	14,8	16,8*	7,1	10,5*	4,3	6,7*			3,5 4,4*
	Schild + 2-Pkt., abg. 4-Pkt., abgestützt	16,8*	16,8*	8,7	10,5*	5,2	6,7*			4,2 4,4*
-4,5	nicht abgestützt	6,8	13,5*	3,5	6,7*					3,1 5,3*
	Schild, abgestützt	7,8	13,5*	3,9	6,7*					3,5 5,3*
	Schild + 2-Pkt., abg. 4-Pkt., abgestützt	13,5*	13,5*	6,7*	6,7*					5,4* 5,4*
	Schild + 2-Pkt., abg. 4-Pkt., abgestützt	13,5*	13,5*	6,7*	6,7*					5,4* 5,4*

# Tragfähigkeit mit Verstellausleger seitlich verstellbar 5,45 m

## Stiel 2,65 m

		3,0 m		4,5 m		6,0 m		7,5 m		m		
m		m		m		m		m		m		
9,0	nicht abgestützt									3,5*	3,5*	4,4
	Schild, abgestützt									3,5*	3,5*	
	Schild + 2-Pkt., abg.									3,5*	3,5*	
	4-Pkt., abgestützt									3,5*	3,5*	
7,5	nicht abgestützt					3,1	3,6*			2,7	2,8*	6,3
	Schild, abgestützt					3,4	3,6*			2,8*	2,8*	
	Schild + 2-Pkt., abg.					3,6*	3,6*			2,8*	2,8*	
6,0	nicht abgestützt					3,2	4,8*			1,9	2,6*	7,4
	Schild, abgestützt					3,5	4,8*			2,2	2,6*	
	Schild + 2-Pkt., abg.					4,8*	4,8*			2,6*	2,6*	
	4-Pkt., abgestützt					4,8*	4,8*			2,6*	2,6*	
4,5	nicht abgestützt			4,9	6,1*	3,1	5,1	2,0	3,4	1,5	2,5*	8,1
	Schild, abgestützt			5,4	6,1*	3,5	5,6*	2,2	4,4*	1,7	2,5*	
	Schild + 2-Pkt., abg.			6,1*	6,1*	5,1	5,6*	3,5	4,4*	2,5*	2,5*	
	4-Pkt., abgestützt			6,1*	6,1*	5,6*	5,6*	4,1	4,4*	2,5*	2,5*	
3,0	nicht abgestützt	8,4	13,0*	4,6	7,6	3,1	5,0	1,9	3,4	1,3	2,6*	8,5
	Schild, abgestützt	9,4	13,0*	5,1	8,2*	3,4	6,3*	2,2	5,2*	1,5	2,6*	
	Schild + 2-Pkt., abg.	13,0*	13,0*	7,6	8,2*	5,0	6,3*	3,5	5,2*	2,6*	2,6*	
	4-Pkt., abgestützt	13,0*	13,0*	8,2*	8,2*	5,8	6,3*	4,1	5,2*	2,6*	2,6*	
1,5	nicht abgestützt	8,1	12,2*	4,5	7,4	3,0	4,9	1,8	3,3	1,2	2,4	8,6
	Schild, abgestützt	9,0	12,2*	5,0	9,4*	3,3	6,8*	2,0	5,4*	1,4	2,7*	
	Schild + 2-Pkt., abg.	12,2*	12,2*	7,4	9,4*	5,0	6,8*	3,4	5,4*	2,5	2,7*	
	4-Pkt., abgestützt	12,2*	12,2*	8,7	9,4*	5,7	6,8*	4,0	5,4*	2,7*	2,7*	
0	nicht abgestützt	8,1	13,8*	4,5	7,5	2,9	5,0	1,7	3,2	1,2	2,5	8,4
	Schild, abgestützt	9,0	13,8*	4,9	9,8*	3,2	7,1*	1,9	5,5*	1,4	3,0*	
	Schild + 2-Pkt., abg.	13,8*	13,8*	7,5	9,8*	5,0	7,1*	3,2	5,5*	2,5	3,0*	
	4-Pkt., abgestützt	13,8*	13,8*	8,7	9,8*	5,8	7,1*	3,8	5,5*	3,0*	3,0*	
-1,5	nicht abgestützt	7,4	14,8*	4,1	7,5	2,5	4,6	1,5	3,0	1,3	2,7	7,9
	Schild, abgestützt	8,4	15,9*	4,6	10,0*	2,8	7,2*	1,7	5,3*	1,5	3,6*	
	Schild + 2-Pkt., abg.	14,6	15,9*	7,5	10,0*	4,6	7,2*	3,0	5,3*	2,7	3,6*	
	4-Pkt., abgestützt	15,9*	15,9*	8,9	10,0*	5,6	7,2*	3,7	5,3*	3,3	3,6*	
-3,0	nicht abgestützt	7,2	15,1	3,8	7,1	2,2	4,3			1,6	3,2	7,1
	Schild, abgestützt	8,4	15,9*	4,2	10,4*	2,5	7,0*			1,8	4,3*	
	Schild + 2-Pkt., abg.	14,8	16,6*	7,1	10,4*	4,3	7,0*			3,2	4,3*	
	4-Pkt., abgestützt	16,6*	16,6*	8,8	10,4*	5,2	7,0*			4,0	4,3*	
-4,5	nicht abgestützt	6,8	14,6	3,5	6,8					2,6	4,7*	5,4
	Schild, abgestützt	7,8	14,7*	3,9	7,7*					2,9	4,7*	
	Schild + 2-Pkt., abg.	14,3	14,6*	6,8	7,7*					4,7*	4,7*	
	4-Pkt., abgestützt	14,6*	14,6*	7,7*	7,7*					4,7*	4,7*	

## Stiel 3,05 m

		3,0 m		4,5 m		6,0 m		7,5 m		m		
m		m		m		m		m		m		
9,0	nicht abgestützt											4,4
	Schild, abgestützt											
	Schild + 2-Pkt., abg.											
	4-Pkt., abgestützt											
7,5	nicht abgestützt					3,2	3,2*			2,3*	2,3*	6,5
	Schild, abgestützt					3,2*	3,2*			2,3*	2,3*	
	Schild + 2-Pkt., abg.					3,2*	3,2*			2,3*	2,3*	
	4-Pkt., abgestützt					3,2*	3,2*			2,3*	2,3*	
6,0	nicht abgestützt					3,2	4,1*	2,0	2,5*	1,9	2,2*	7,6
	Schild, abgestützt					3,6	4,1*	2,2	2,5*	2,1	2,2*	
	Schild + 2-Pkt., abg.					4,1*	4,1*	2,5*	2,5*	2,2*	2,2*	
	4-Pkt., abgestützt					4,1*	4,1*	2,5*	2,5*	2,2*	2,2*	
4,5	nicht abgestützt			4,9	5,3*	3,1	5,1*	2,0	3,5	1,5	2,1*	8,3
	Schild, abgestützt			5,3*	5,3*	3,5	5,1*	2,2	3,9*	1,7	2,1*	
	Schild + 2-Pkt., abg.			5,3*	5,3*	5,1*	5,1*	3,5	3,9*	2,1*	2,1*	
	4-Pkt., abgestützt			5,3*	5,3*	5,1*	5,1*	3,9*	3,9*	2,1*	2,1*	
3,0	nicht abgestützt	8,5	11,9*	4,6	7,7	3,0	5,0	2,0	3,4	1,3	2,2*	8,7
	Schild, abgestützt	9,5	11,9*	5,1	7,7*	3,3	6,0*	2,2	5,0*	1,5	2,2*	
	Schild + 2-Pkt., abg.	12,0*	12,0*	7,6	7,7*	5,0	6,0*	3,5	5,0*	2,2*	2,2*	
	4-Pkt., abgestützt	12,0*	12,0*	7,7*	7,7*	5,8	6,0*	4,1	5,0*	2,2*	2,2*	
1,5	nicht abgestützt	8,1	12,7*	4,4	7,4	3,0	4,9	1,9	3,3	1,2	2,4	8,7
	Schild, abgestützt	9,0*	12,7*	4,9	9,1*	3,3	6,6*	2,1	5,3*	1,3	2,4*	
	Schild + 2-Pkt., abg.	12,7*	12,7*	7,4	9,1*	4,9	6,6*	3,4	5,3*	2,4	2,4*	
	4-Pkt., abgestützt	12,7*	12,7*	8,7	9,1*	5,7	6,6*	4,0	5,3*	2,4*	2,4*	
0	nicht abgestützt	8,0	13,6*	4,4	7,4	2,9	4,9	1,7	3,2	1,1	2,4	8,6
	Schild, abgestützt	8,9	13,6*	4,9	9,7*	3,2	7,0*	1,9	5,4*	1,3	2,7*	
	Schild + 2-Pkt., abg.	13,6*	13,6*	7,4	9,7*	4,9	7,0*	3,2	5,4*	2,4	2,7*	
	4-Pkt., abgestützt	13,6*	13,6*	8,6	9,7*	5,7	7,0*	3,8	5,4*	2,7*	2,7*	
-1,5	nicht abgestützt	7,5	14,6	4,1	7,6	2,5	4,6	1,5	2,9	1,2	2,5	8,1
	Schild, abgestützt	8,4	15,4*	4,6	9,8*	2,8	7,1*	1,7	5,4*	1,4	3,4*	
	Schild + 2-Pkt., abg.	14,4	15,4*	7,5	9,8*	4,6	7,1*	3,0	5,4*	2,6	3,4*	
	4-Pkt., abgestützt	15,4*	15,4*	8,8	9,8*	5,6	7,1*	3,7	5,4*	3,2	3,4*	
-3,0	nicht abgestützt	7,1	15,1	3,8	7,2	2,2	4,2			1,4	3,0	7,2
	Schild, abgestützt	8,1	16,3*	4,2	10,1*	2,5	7,1*			1,7	4,5*	
	Schild + 2-Pkt., abg.	14,7	16,3*	7,1	10,1*	4,3	7,1*			3,0	4,5*	
	4-Pkt., abgestützt	16,3*	16,3*	8,8	10,1*	5,2	7,1*			3,7	4,5*	
-4,5	nicht abgestützt	6,7	14,4	3,3	6,6					2,1	4,1*	5,9
	Schild, abgestützt	7,6	15,7*	3,8	8,7*					2,4	4,1*	
	Schild + 2-Pkt., abg.	14,1	15,7*	6,6	8,7*					4,1*	4,1*	
	4-Pkt., abgestützt	15,7*	15,7*	8,3	8,7*					4,1*	4,1*	

↑  Höhe  360° schwenkbar  über Längsrichtung  max. Reichweite \* begrenzt durch hydr. Hubkraft

Die Traglastwerte sind am Lasthaken des Liebherr-Schnellwechslers SWA 48 ohne Grabwerkzeuge in Tonnen (t) angegeben und gelten auf festem, ebenem Untergrund bei geschlossener Pendelachse. Die Werte quer zum Unterwagen sind 360° schwenkbar. Die Werte längs zum Unterwagen (+/- 15°) sind im nicht abgestützten Zustand über die Lenkachse und im abgestützten Zustand über die Starrachse angegeben. Die Werte gelten bei optimaler Stellung des Verstellzylinders. Die angegebenen Traglastwerte basieren auf der ISO 10567 und betragen max. 75% der statischen Kipplast oder 87% der hydraulischen Hubkraft, oder sind begrenzt durch die zulässige Traglast des Lasthakens am Schnellwechsler (max. 12 t). Bei demontiertem Schnellwechsler können sich die Traglasten um bis zu 226 kg erhöhen.

Gemäß der harmonisierten Europäischen Norm EN 474-5 müssen Hydraulikbagger im Hebezeugbetrieb mit entsprechenden Leitungsbruchsicherungen, einer Überlastwarneinrichtung, einem Tragmittel (z. B. Lasthaken) und einer Traglasttabelle ausgerüstet sein.



# Tragfähigkeit

## mit Verstellausleger seitlich verstellbar 5,45 m, EW-Unterwagen

Stiel 2,25 m		3,0 m		4,5 m		6,0 m		7,5 m		m	
m	Unterwagen	360° schwenkbar		über Längsrichtung		max. Reichweite		* begrenzt durch hydr. Hubkraft		m	
9,0	nicht abgestützt Schild, abgestützt Schild + 2-Pkt., abg.										
7,5	nicht abgestützt Schild, abgestützt Schild + 2-Pkt., abg.			5,4* 5,4*	5,4* 5,4*					3,4* 3,4*	3,4* 3,4*
6,0	nicht abgestützt Schild, abgestützt Schild + 2-Pkt., abg.			5,6 5,8*	5,8* 5,8*	3,5 3,8	5,2 5,4*			2,4 2,7	3,1* 3,1*
4,5	nicht abgestützt Schild, abgestützt Schild + 2-Pkt., abg.	9,2* 9,2*	9,2* 9,2*	5,4 7,2*	7,2* 7,2*	3,5 5,4	5,2 6,0*	2,1 3,6	3,4 4,1*	1,9 3,0*	3,0* 3,0*
3,0	nicht abgestützt Schild, abgestützt Schild + 2-Pkt., abg.	9,4 10,3	12,5* 12,5*	5,1 5,7	7,7 8,7*	3,4 3,8	5,1 6,5*	2,1 2,3	3,4 5,4*	1,7 1,9	2,8 3,1*
1,5	nicht abgestützt Schild, abgestützt Schild + 2-Pkt., abg.	9,1 10,1	12,4* 12,4*	5,0 5,6	7,6 9,7*	3,4 3,7	5,1 7,0*	2,0 2,2	3,3 5,6*	1,6 1,8	2,7 3,3*
0	nicht abgestützt Schild, abgestützt Schild + 2-Pkt., abg.	9,0 10,2	14,4* 14,4*	4,9 5,5	7,6 10,0*	3,1 3,4	4,9 7,2*	1,8 2,1	3,1 5,6*	1,6 1,8	2,7 3,7*
-1,5	nicht abgestützt Schild, abgestützt Schild + 2-Pkt., abg.	8,4 9,6	15,2 16,3*	4,6 5,1	7,6 10,1*	2,7 3,1	4,5 7,4*			1,7 2,0	3,0 4,5*
-3,0	nicht abgestützt Schild, abgestützt Schild + 2-Pkt., abg.	8,3 9,4	15,4 17,0*	4,2 4,7	7,1 10,4*	2,5 2,8	4,3 6,3*			2,1 2,4	3,7 4,5*
-4,5	nicht abgestützt Schild, abgestützt Schild + 2-Pkt., abg.	7,8 8,9	12,1* 12,1*							4,4 4,9	6,4* 6,4*

Stiel 2,45 m		3,0 m		4,5 m		6,0 m		7,5 m		m	
m	Unterwagen	360° schwenkbar		über Längsrichtung		max. Reichweite		* begrenzt durch hydr. Hubkraft		m	
9,0	nicht abgestützt Schild, abgestützt Schild + 2-Pkt., abg.										
7,5	nicht abgestützt Schild, abgestützt Schild + 2-Pkt., abg.									3,2* 3,2*	3,2* 3,2*
6,0	nicht abgestützt Schild, abgestützt Schild + 2-Pkt., abg.									5,3* 5,3*	5,3* 5,1*
4,5	nicht abgestützt Schild, abgestützt Schild + 2-Pkt., abg.									5,4 6,9*	6,9* 5,4
3,0	nicht abgestützt Schild, abgestützt Schild + 2-Pkt., abg.	9,4 10,3	12,7* 12,7*	5,1 5,7	7,7 8,4*	3,4 3,7	5,0 6,4*	2,1 2,4	3,4 5,3*	1,6 1,8	2,7 2,8*
1,5	nicht abgestützt Schild, abgestützt Schild + 2-Pkt., abg.	9,1* 10,0	12,3* 12,3*	5,0 5,5	7,5 9,6*	3,4 3,7	5,0 6,9*	2,0 2,3	3,3 5,5*	1,5 1,7	2,6 3,0*
0	nicht abgestützt Schild, abgestützt Schild + 2-Pkt., abg.	9,1 10,1	14,1* 14,1*	4,9 5,5	7,6 9,9*	3,2 3,5	5,0 7,1*	1,9 2,1	3,2 5,6*	1,5 1,7	2,6 3,3*
-1,5	nicht abgestützt Schild, abgestützt Schild + 2-Pkt., abg.	8,4 9,6	15,1 16,1*	4,6 5,1	7,6 10,0*	2,8 3,1	4,6 7,3*	1,7 2,0	3,0 5,1*	1,6 1,8	2,9 4,0*
-3,0	nicht abgestützt Schild, abgestützt Schild + 2-Pkt., abg.	8,2 9,4	15,3 16,8*	4,2 4,7	7,1 10,5*	2,5 2,8	4,3 6,7*			2,0 2,3	3,4 4,4*
-4,5	nicht abgestützt Schild, abgestützt Schild + 2-Pkt., abg.	7,8 8,9	13,5* 13,5*	4,0 4,5	6,7* 6,7*					3,5 3,9	5,3* 5,3*

 Höhe
  360° schwenkbar
  über Längsrichtung
  max. Reichweite
 \* begrenzt durch hydr. Hubkraft

Die Traglastwerte sind am Lasthaken des Liebherr-Schnellwechslers SWA 48 ohne Grabwerkzeuge in Tonnen (t) angegeben und gelten auf festem, ebenem Untergrund bei geschlossener Pendelachse. Die Werte quer zum Unterwagen sind 360° schwenkbar. Die Werte längs zum Unterwagen (+/- 15°) sind im nicht abgestützten Zustand über die Lenkachse und im abgestützten Zustand über die Starrachse angegeben. Die Werte gelten bei optimaler Stellung des Verstellzylinders. Die angegebenen Traglastwerte basieren auf der ISO 10567 und betragen max. 75% der statischen Kipplast oder 87% der hydraulischen Hubkraft, oder sind begrenzt durch die zulässige Traglast des Lasthakens am Schnellwechslers (max. 12 t). Bei demontiertem Schnellwechslers können sich die Traglasten um bis zu 226 kg erhöhen.

Gemäß der harmonisierten Europäischen Norm EN 474-5 müssen Hydraulikbagger im Hebezeugbetrieb mit entsprechenden Leitungsbruchsicherungen, einer Überlastwarneinrichtung, einem Tragmittel (z. B. Lasthaken) und einer Traglasttabelle ausgerüstet sein.

# Tragfähigkeit

## mit Verstellausleger seitlich verstellbar 5,45 m, EW-Unterwagen

Stiel 2,65 m		3,0 m		4,5 m		6,0 m		7,5 m		m		
m	Unterwagen	3,0 m		4,5 m		6,0 m		7,5 m		m		
9,0	nicht abgestützt Schild, abgestützt Schild + 2-Pkt., abg.									3,5* 3,5* 3,5*	3,5* 3,5* 3,5*	4,4
7,5	nicht abgestützt Schild, abgestützt Schild + 2-Pkt., abg.					3,4 3,6* 3,6*	3,6* 3,6* 3,6*			2,8* 2,8* 2,8*	2,8* 2,8* 2,8*	6,3
6,0	nicht abgestützt Schild, abgestützt Schild + 2-Pkt., abg.					3,5 3,9 4,8*	4,8* 4,8* 4,8*			2,2 2,4 2,6*	2,6* 2,6* 2,6*	7,4
4,5	nicht abgestützt Schild, abgestützt Schild + 2-Pkt., abg.			5,4 5,9 6,1*	6,1* 3,8 6,1*	3,5 3,8 5,4	5,2 5,6* 5,6*	2,2 2,4 3,6	3,5 4,4* 4,4*	1,7 2,0 2,5*	2,5* 2,5* 2,5*	8,1
3,0	nicht abgestützt Schild, abgestützt Schild + 2-Pkt., abg.	9,4 10,3 13,0*	13,0* 13,0* 13,0*	5,1 5,7 8,0	7,7 8,2* 8,2*	3,4 3,7 5,2	5,0 6,3* 6,3*	2,2 2,4 3,6	3,5 5,2* 5,2*	1,5 1,7 2,6*	2,6* 2,6* 2,6*	8,5
1,5	nicht abgestützt Schild, abgestützt Schild + 2-Pkt., abg.	9,0 10,0 12,2*	12,2* 12,2* 12,2*	5,0 5,5 7,8	7,5 9,4* 9,4*	3,4 3,7 5,2	5,0 6,8* 6,8*	2,1 2,3 3,5	3,3 5,4* 5,4*	1,4 1,6 2,6	2,5 2,7* 2,7*	8,6
0	nicht abgestützt Schild, abgestützt Schild + 2-Pkt., abg.	9,1 10,0 13,8*	13,8* 13,8* 13,8*	5,0 5,5 7,8	7,5 9,8* 9,8*	3,2 3,5 5,2	5,0 7,1* 7,1*	1,9 2,1 3,4	3,2 5,5* 5,5*	1,4 1,6 2,7	2,5 3,0* 3,0*	8,4
-1,5	nicht abgestützt Schild, abgestützt Schild + 2-Pkt., abg.	8,4 9,6 15,3	14,9 15,9* 15,9*	4,6 5,1 7,9	7,6 10,0* 10,0*	2,8 3,2 4,9	4,6 7,2* 7,2*	1,7 2,0 3,2	3,0 5,3* 5,3*	1,5 1,7 2,9	2,7 3,6* 3,6*	7,9
-3,0	nicht abgestützt Schild, abgestützt Schild + 2-Pkt., abg.	8,2 9,3 15,8	15,2 16,6* 16,6*	4,3 4,8 7,6	7,2 10,4* 10,4*	2,5 2,8 4,5	4,3 7,0* 7,0*			1,8 2,1 3,4	3,2 4,3* 4,3*	7,1
-4,5	nicht abgestützt Schild, abgestützt Schild + 2-Pkt., abg.	7,8 8,9 14,6*	14,7* 14,7* 14,6*	3,9 4,4 7,2	6,8 7,7* 7,7*					2,9 3,3 4,7*	4,7* 4,7* 4,7*	5,4

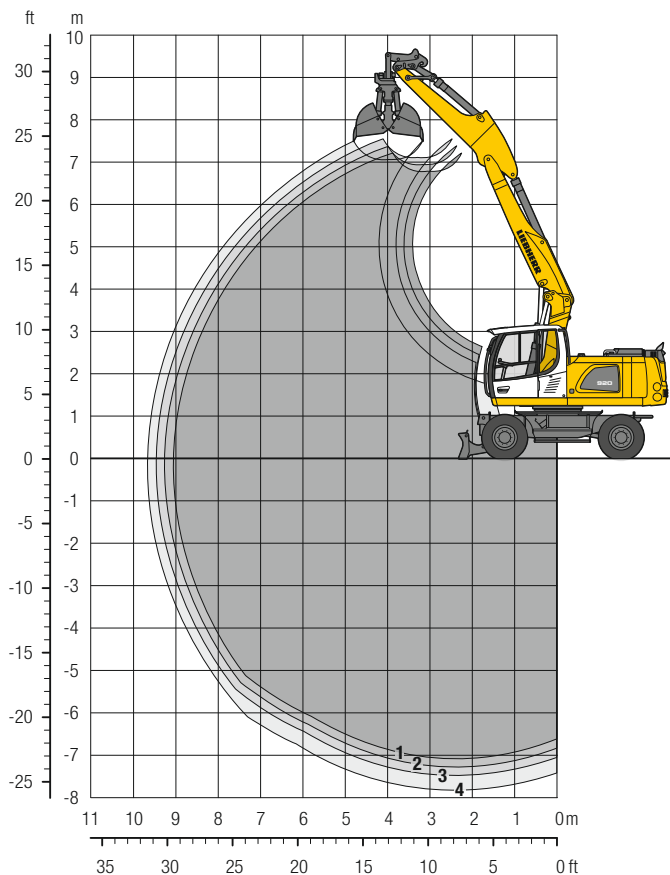
Stiel 3,05 m		3,0 m		4,5 m		6,0 m		7,5 m		m				
m	Unterwagen	3,0 m		4,5 m		6,0 m		7,5 m		m				
9,0	nicht abgestützt Schild, abgestützt Schild + 2-Pkt., abg.													
7,5	nicht abgestützt Schild, abgestützt Schild + 2-Pkt., abg.							3,2* 3,2* 3,2*	3,2* 3,2* 3,2*			2,3* 2,3* 2,3*	2,3* 2,3* 2,3*	6,5
6,0	nicht abgestützt Schild, abgestützt Schild + 2-Pkt., abg.					3,6 3,9 4,1*	4,1* 4,1* 4,1*	2,2 2,4 2,5*	2,5* 2,5* 2,5*	2,1 2,2 2,2*	2,2* 2,2* 2,2*	7,6		
4,5	nicht abgestützt Schild, abgestützt Schild + 2-Pkt., abg.					5,3* 5,3* 5,3*	5,3* 5,3* 5,1*	3,5 3,8 5,1*	5,1* 5,1* 5,1*	2,3 2,5 3,7	3,5 3,9* 3,9*	1,7 1,9 2,1*	2,1* 2,1* 2,1*	8,3
3,0	nicht abgestützt Schild, abgestützt Schild + 2-Pkt., abg.	9,5 10,4 12,0*	11,9* 11,9* 12,0*	5,1 5,7 7,7*	7,7* 7,7* 7,7*	3,4 3,7 5,2	5,0 6,0* 6,0*	2,2 2,5 3,6	3,5 5,0* 5,0*	1,5 1,7 2,2*	2,2* 2,2* 2,2*	8,7		
1,5	nicht abgestützt Schild, abgestützt Schild + 2-Pkt., abg.	9,0 9,9 12,7*	12,7* 12,7* 12,7*	4,9 5,5 7,7	7,5 9,1* 9,1*	3,3 3,6 5,1	4,9 6,6* 6,6*	2,1 2,3 3,5	3,4 5,3* 5,3*	1,3 1,5 2,4*	2,4 2,4* 2,4*	8,7		
0	nicht abgestützt Schild, abgestützt Schild + 2-Pkt., abg.	9,0 9,9 13,6*	13,6* 13,6* 13,6*	4,9 5,4 7,7	7,4 9,7* 9,7*	3,2 3,6 5,1	4,9 7,0* 7,0*	1,9 2,1 3,4	3,2 5,4* 5,4*	1,3 1,5 2,6	2,4 2,7* 2,7*	8,6		
-1,5	nicht abgestützt Schild, abgestützt Schild + 2-Pkt., abg.	8,5 9,6 15,1	14,7 15,4* 15,4*	4,6 5,1 7,9	7,6 9,8* 9,8*	2,8 3,2 4,9	4,7 7,1* 7,1*	1,7 1,9 3,2	3,0 5,4* 5,4*	1,4 1,6 2,7	2,6 3,4* 3,4*	8,1		
-3,0	nicht abgestützt Schild, abgestützt Schild + 2-Pkt., abg.	8,1 9,2 15,8	15,2 16,3* 16,3*	4,3 4,8 7,6	7,2 10,1* 10,1*	2,5 2,8 4,5	4,3 7,1* 7,1*			1,7 1,9 3,2	3,0 4,5* 4,5*	7,2		
-4,5	nicht abgestützt Schild, abgestützt Schild + 2-Pkt., abg.	7,6 8,7 15,1	14,5 15,7* 15,7*	3,8 4,3 7,0	6,7 8,7* 8,7*					2,4 2,7 4,1*	4,1* 4,1* 4,1*	5,9		

 Höhe
  360° schwenkbar
  über Längsrichtung
  max. Reichweite
 \* begrenzt durch hydr. Hubkraft

Die Traglastwerte sind am Lasthaken des Liebherr-Schnellwechslers SWA 48 ohne Grabwerkzeuge in Tonnen (t) angegeben und gelten auf festem, ebenem Untergrund bei geschlossener Pendelachse. Die Werte quer zum Unterwagen sind 360° schwenkbar. Die Werte längs zum Unterwagen (+/- 15°) sind im nicht abgestützten Zustand über die Lenkachse und im abgestützten Zustand über die Starrachse angegeben. Die Werte gelten bei optimaler Stellung des Verstellzylinders. Die angegebenen Traglastwerte basieren auf der ISO 10567 und betragen max. 75% der statischen Kipplast oder 87% der hydraulischen Hubkraft, oder sind begrenzt durch die zulässige Traglast des Lasthakens am Schnellwechsler (max. 12 t). Bei demontiertem Schnellwechsler können sich die Traglasten um bis zu 226 kg erhöhen.

Gemäß der harmonisierten Europäischen Norm EN 474-5 müssen Hydraulikbagger im Hebezeugbetrieb mit entsprechenden Leitungsbruchsicherungen, einer Überlastwarneinrichtung, einem Tragmittel (z. B. Lasthaken) und einer Traglasttabelle ausgerüstet sein.

# Greifer-Ausrüstung mit Verstellausleger 5,40



## Grabkurven

mit Schnellwechsler	1	2	3	4
Löffelstiellänge	m 2,25	2,45	2,65	3,05
Max. Grabtiefe	m 7,10	7,30	7,50	7,85
Max. Reichweite auf Grundniveau	m 9,05	9,25	9,45	9,70
Max. Ausschütthöhe	m 6,80	6,95	7,15	7,10

## Greifer GM 10B

Max. Greiferschließkraft	73 kN (7,4 t)
Max. Drehmoment des hydr. Drehantriebes	1,76 kNm

## Einsatzgewicht

Das Einsatzgewicht beinhaltet die Grundmaschine mit 8-fach Bereifung und Zwischenringen, Verstellausleger 5,40 m, Löffelstiel 2,45 m, Schnellwechsler SWA 48 und Greifer GM 10B/0,45 m<sup>3</sup> (800 mm ohne Auswerfer).

Unterwagenvarianten	Gewicht (kg)
A 920 Litronic mit Schildabstützung	19.300
A 920 Litronic mit Schild + 2-Pkt.-Abstützung	21.200
A 920 Litronic mit 4-Pkt.-Abstützung	21.200
A 920 EW Litronic mit Schildabstützung	19.500
A 920 EW Litronic mit Schild + 2-Pkt.-Abstützung	21.300

## Greifer GM 10B Standsicherheit (Sicherheit 75% nach ISO 10567\* eingerechnet)

Schalenbreite	Inhalt	Gewicht	nicht abgestützt				Schild, abgestützt				Schild + 2-Pkt., abgestützt				4-Pkt., abgestützt				EW nicht abgestützt				EW Schild, abgestützt				EW Schild + 2-Pkt., abgestützt							
			Stiellänge (m)				Stiellänge (m)				Stiellänge (m)				Stiellänge (m)				Stiellänge (m)				Stiellänge (m)				Stiellänge (m)							
			2,25	2,45	2,65	3,05	2,25	2,45	2,65	3,05	2,25	2,45	2,65	3,05	2,25	2,45	2,65	3,05	2,25	2,45	2,65	3,05	2,25	2,45	2,65	3,05	2,25	2,45	2,65	3,05	2,25	2,45	2,65	3,05
320 <sup>1)</sup>	0,17	770	■	■	■	■	■	■	■	■	■	■	■	■	■	■	■	■	■	■	■	■	■	■	■	■	■	■	■	■	■	■	■	■
400 <sup>1)</sup>	0,22	820	■	■	■	■	■	■	■	■	■	■	■	■	■	■	■	■	■	■	■	■	■	■	■	■	■	■	■	■	■	■	■	■
600 <sup>1)</sup>	0,35	860	■	■	■	■	■	■	■	■	■	■	■	■	■	■	■	■	■	■	■	■	■	■	■	■	■	■	■	■	■	■	■	■
800 <sup>1)</sup>	0,45	910	■	■	■	■	■	■	■	■	■	■	■	■	■	■	■	■	■	■	■	■	■	■	■	■	■	■	■	■	■	■	■	■
1.000 <sup>1)</sup>	0,60	970	■	■	△	△	■	■	■	■	■	■	■	■	■	■	■	■	■	■	■	■	■	■	■	■	■	■	■	■	■	■	■	■
1.000 <sup>1)3)</sup>	1,00	1.040	-	-	-	-	△	-	-	-	■	■	■	■	■	■	■	■	△	-	-	-	△	△	△	-	■	■	■	■	■	■	■	■
320 <sup>2)</sup>	0,17	820	■	■	■	■	■	■	■	■	■	■	■	■	■	■	■	■	■	■	■	■	■	■	■	■	■	■	■	■	■	■	■	■
400 <sup>2)</sup>	0,22	880	■	■	■	■	■	■	■	■	■	■	■	■	■	■	■	■	■	■	■	■	■	■	■	■	■	■	■	■	■	■	■	■
600 <sup>2)</sup>	0,35	950	■	■	■	■	■	■	■	■	■	■	■	■	■	■	■	■	■	■	■	■	■	■	■	■	■	■	■	■	■	■	■	■
800 <sup>2)</sup>	0,45	1.010	■	■	■	■	■	■	■	■	■	■	■	■	■	■	■	■	■	■	■	■	■	■	■	■	■	■	■	■	■	■	■	■

\* mit Sicherheit (75% der statischen Kipplast oder 87% der hydr. Hubkraft) bei max. Reichweite ohne Schnellwechsler, 360° schwenkbar bei geschlossener Pendelachse

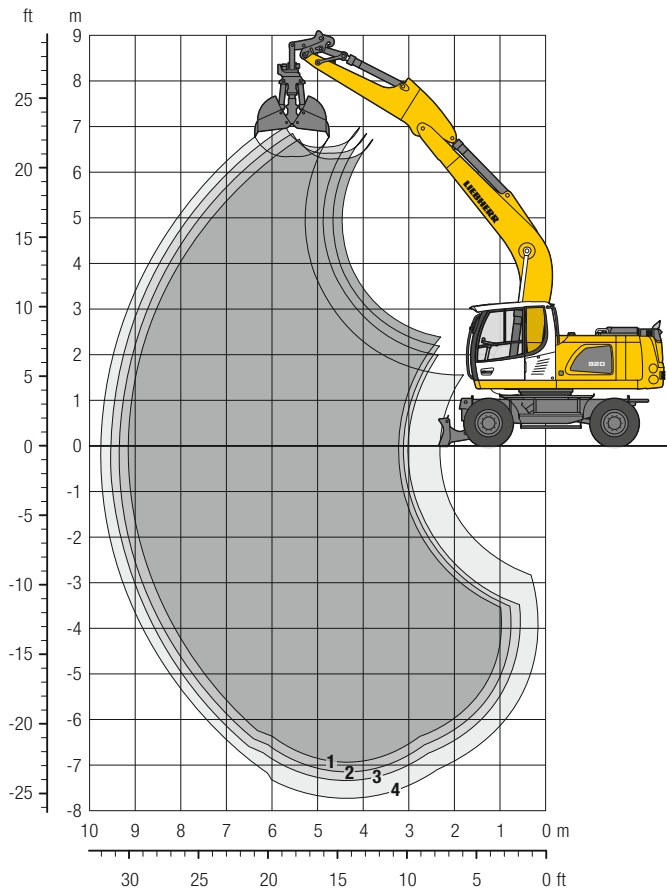
<sup>1)</sup> ohne Auswerfer

<sup>2)</sup> mit Auswerfer

<sup>3)</sup> Schüttgutschalen

maximal zulässiges Materialgewicht ■ = ≤ 1,8 t/m<sup>3</sup>, ■ = ≤ 1,5 t/m<sup>3</sup>, △ = ≤ 1,2 t/m<sup>3</sup>, - = nicht zulässig

# Greifer-Ausrüstung mit Monoblockausleger abgewinkelt 5,60 m



## Grabkurven

mit Schnellwechsler	1	2	3	4
Löffelstiellänge	m 2,25	2,45	2,65	3,05
Max. Grabtiefe	m 6,95	7,15	7,35	7,75
Max. Reichweite auf Grundniveau	m 9,15	9,35	9,55	9,75
Max. Ausschütthöhe	m 6,30	6,45	6,55	6,35

## Greifer GM 10B

Max. Greiferschließkraft	73 kN (7,4 t)
Max. Drehmoment des hydr. Drehantriebes	1,76 kNm

## Einsatzgewicht

Das Einsatzgewicht beinhaltet die Grundmaschine mit 8-fach Bereifung und Zwischenringen, Monoblockausleger abgewinkelt 5,60 m, Löffelstiel 2,45 m, Schnellwechsler SWA 48 Greifer GM 10B/0,45 m³ (800 mm ohne Auswerfer).

Unterwagenvarianten	Gewicht (kg)
A 920 Litronic mit Schildabstützung	18.700
A 920 Litronic mit Schild + 2-Pkt.-Abstützung	20.400
A 920 Litronic mit 4-Pkt.-Abstützung	20.400
A 920 EW Litronic mit Schildabstützung	18.800
A 920 EW Litronic mit Schild + 2-Pkt.-Abstützung	20.500

## Greifer GM 10B Standsicherheit (Sicherheit 75% nach ISO 10567\* eingerechnet)

Schalenbreite mm	Inhalt m³	Gewicht kg	nicht abgestützt				Schild, abgestützt				Schild + 2-Pkt., abgestützt				4-Pkt., abgestützt				EW nicht abgestützt				EW Schild, abgestützt				EW Schild + 2-Pkt., abgestützt							
			Stiellänge (m)				Stiellänge (m)				Stiellänge (m)				Stiellänge (m)				Stiellänge (m)				Stiellänge (m)				Stiellänge (m)							
			2,25	2,45	2,65	3,05	2,25	2,45	2,65	3,05	2,25	2,45	2,65	3,05	2,25	2,45	2,65	3,05	2,25	2,45	2,65	3,05	2,25	2,45	2,65	3,05	2,25	2,45	2,65	3,05	2,25	2,45	2,65	3,05
320 <sup>1)</sup>	0,17	770	■	■	■	■	■	■	■	■	■	■	■	■	■	■	■	■	■	■	■	■	■	■	■	■	■	■	■	■	■	■	■	■
400 <sup>1)</sup>	0,22	820	■	■	■	■	■	■	■	■	■	■	■	■	■	■	■	■	■	■	■	■	■	■	■	■	■	■	■	■	■	■	■	■
600 <sup>1)</sup>	0,35	860	■	■	■	■	■	■	■	■	■	■	■	■	■	■	■	■	■	■	■	■	■	■	■	■	■	■	■	■	■	■	■	■
800 <sup>1)</sup>	0,45	910	■	■	■	■	■	■	■	■	■	■	■	■	■	■	■	■	■	■	■	■	■	■	■	■	■	■	■	■	■	■	■	■
1.000 <sup>1)</sup>	0,60	970	■	■	△	△	■	■	■	■	■	■	■	■	■	■	■	■	■	■	△	△	■	■	■	■	■	■	■	■	■	■	■	■
1.000 <sup>1)3)</sup>	1,00	1.040	-	-	-	-	-	-	-	-	■	■	■	■	■	■	■	■	■	■	-	-	■	■	■	■	■	■	△	■	■	■	■	■
320 <sup>2)</sup>	0,17	820	■	■	■	■	■	■	■	■	■	■	■	■	■	■	■	■	■	■	■	■	■	■	■	■	■	■	■	■	■	■	■	■
400 <sup>2)</sup>	0,22	880	■	■	■	■	■	■	■	■	■	■	■	■	■	■	■	■	■	■	■	■	■	■	■	■	■	■	■	■	■	■	■	■
600 <sup>2)</sup>	0,35	950	■	■	■	■	■	■	■	■	■	■	■	■	■	■	■	■	■	■	■	■	■	■	■	■	■	■	■	■	■	■	■	■
800 <sup>2)</sup>	0,45	1.010	■	■	■	■	■	■	■	■	■	■	■	■	■	■	■	■	■	■	■	■	■	■	■	■	■	■	■	■	■	■	■	■

\* mit Sicherheit (75% der statischen Kipplast oder 87% der hydr. Hubkraft) bei max. Reichweite ohne Schnellwechsler, 360° schwenkbar bei geschlossener Pendelachse

<sup>1)</sup> ohne Auswerfer

<sup>2)</sup> mit Auswerfer

<sup>3)</sup> Schüttgutschalen

maximal zulässiges Materialgewicht ■ = ≤ 1,8 t/m³, ■ = ≤ 1,5 t/m³, △ = ≤ 1,2 t/m³, - = nicht zulässig

# Ausrüstungsvarianten

## Greifer

### Greifer GM 10B Standsicherheit (Sicherheit 75% nach ISO 10567\* eingerechnet)

Schalenbreite mm	Inhalt m <sup>3</sup>	Gewicht kg	nicht abgestützt				Schild, abgestützt				Schild + 2-Pkt., abgestützt				4-Pkt., abgestützt				EW nicht abgestützt				EW Schild, abgestützt				EW Schild + 2-Pkt., abgestützt			
			Stiellänge (m)				Stiellänge (m)				Stiellänge (m)				Stiellänge (m)				Stiellänge (m)				Stiellänge (m)							
			2,25	2,45	2,65	3,05	2,25	2,45	2,65	3,05	2,25	2,45	2,65	3,05	2,25	2,45	2,65	3,05	2,25	2,45	2,65	3,05	2,25	2,45	2,65	3,05	2,25	2,45	2,65	3,05
<b>Verstellausleger seitlich verstellbar 5,45 m</b>																														
320 <sup>1)</sup>	0,17	770	■	■	■	■	■	■	■	■	■	■	■	■	■	■	■	■	■	■	■	■	■	■	■	■	■	■	■	■
400 <sup>1)</sup>	0,22	820	■	■	■	■	■	■	■	■	■	■	■	■	■	■	■	■	■	■	■	■	■	■	■	■	■	■	■	■
600 <sup>1)</sup>	0,35	860	■	■	■	■	■	■	■	■	■	■	■	■	■	■	■	■	■	■	■	■	■	■	■	■	■	■	■	■
800 <sup>1)</sup>	0,45	910	■	■	■	△	■	■	■	■	■	■	■	■	■	■	■	■	■	■	■	■	■	■	■	■	■	■	■	■
1.000 <sup>1)</sup>	0,60	970	△	△	△	-	■	■	■	△	■	■	■	■	■	■	■	■	■	■	■	△	■	■	■	■	■	■	■	■
1.000 <sup>1)3)</sup>	1,00	1.040	-	-	-	-	-	-	-	-	■	■	■	■	■	■	■	■	-	-	-	-	△	-	-	-	■	■	■	■
320 <sup>2)</sup>	0,17	820	■	■	■	■	■	■	■	■	■	■	■	■	■	■	■	■	■	■	■	■	■	■	■	■	■	■	■	■
400 <sup>2)</sup>	0,22	880	■	■	■	■	■	■	■	■	■	■	■	■	■	■	■	■	■	■	■	■	■	■	■	■	■	■	■	■
600 <sup>2)</sup>	0,35	950	■	■	■	■	■	■	■	■	■	■	■	■	■	■	■	■	■	■	■	■	■	■	■	■	■	■	■	■
800 <sup>2)</sup>	0,45	1.010	■	■	■	△	■	■	■	■	■	■	■	■	■	■	■	■	■	■	■	■	■	■	■	■	■	■	■	■

\* mit Sicherheit (75 % der statischen Kipplast oder 87 % der hydr. Hubkraft) bei max. Reichweite ohne Schnellwechsler, 360° schwenkbar bei geschlossener Pendelachse

<sup>1)</sup> ohne Auswerfer

<sup>2)</sup> mit Auswerfer

<sup>3)</sup> Schüttgutschalen

maximal zulässiges Materialgewicht ■ = ≤ 1,8 t/m<sup>3</sup>, ■ = ≤ 1,5 t/m<sup>3</sup>, △ = ≤ 1,2 t/m<sup>3</sup>, - = nicht zulässig

# Ausrüstungsvarianten

## Grabenräum-/Schwenklöffel

### Grabenräumlöffel Standsicherheit (Sicherheit 75% nach ISO 10567\* eingerechnet)

Schnittbreite mm	Inhalt nach ISO 7451 <sup>1)</sup> m <sup>3</sup>	Gewicht kg	nicht abgestützt				Schild, abgestützt				Schild + 2-Pkt., abgestützt				4-Pkt., abgestützt				EW nicht abgestützt				EW Schild, abgestützt				EW Schild + 2-Pkt., abgestützt			
			Stiellänge (m)				Stiellänge (m)				Stiellänge (m)				Stiellänge (m)				Stiellänge (m)				Stiellänge (m)							
			2,25	2,45	2,65	3,05	2,25	2,45	2,65	3,05	2,25	2,45	2,65	3,05	2,25	2,45	2,65	3,05	2,25	2,45	2,65	3,05	2,25	2,45	2,65	3,05	2,25	2,45	2,65	3,05
<b>Verstellausleger 5,40 m</b>																														
1.500 <sup>3)</sup>	0,50	430	■	■	■	■	■	■	■	■	■	■	■	■	■	■	■	■	■	■	■	■	■	■	■	■	■	■	■	
1.600 <sup>2)</sup>	0,55	690	■	■	■	■	■	■	■	■	■	■	■	■	■	■	■	■	■	■	■	■	■	■	■	■	■	■	■	
1.600 <sup>2)</sup>	0,80	850	△	△	△	–	■	■	△	△	■	■	■	■	■	■	■	■	■	■	■	■	■	■	■	■	■	■	■	
2.000 <sup>2)</sup>	0,50	690	■	■	■	■	■	■	■	■	■	■	■	■	■	■	■	■	■	■	■	■	■	■	■	■	■	■	■	
2.000 <sup>3)</sup>	0,70	520	■	■	■	■	■	■	■	■	■	■	■	■	■	■	■	■	■	■	■	■	■	■	■	■	■	■	■	
2.000 <sup>2)</sup>	0,70	880	■	△	△	△	■	■	■	■	△	■	■	■	■	■	■	■	■	■	■	■	■	■	■	■	■	■	■	
2.000 <sup>2)</sup>	1,00	940	–	–	–	–	△	–	–	–	■	■	■	■	■	■	■	■	■	■	△	△	–	–	■	△	△	–	■	
2.200 <sup>2)</sup>	0,80	880	△	△	–	–	■	■	△	△	■	■	■	■	■	■	■	■	■	■	■	△	△	–	–	■	■	■	■	
2.200 <sup>2)</sup>	1,15	980	–	–	–	–	–	–	–	–	■	■	■	■	■	■	■	■	■	■	–	–	–	–	△	△	–	–	■	
2.400 <sup>2)</sup>	0,85	890	△	△	–	–	■	△	△	–	■	■	■	■	■	■	■	■	■	■	■	△	△	–	–	■	■	■	■	
<b>Monoblockausleger abgewinkelt 5,60 m</b>																														
1.500 <sup>3)</sup>	0,50	430	■	■	■	■	■	■	■	■	■	■	■	■	■	■	■	■	■	■	■	■	■	■	■	■	■	■	■	
1.600 <sup>2)</sup>	0,55	690	■	■	■	■	■	■	■	■	■	■	■	■	■	■	■	■	■	■	■	■	■	■	■	■	■	■	■	
1.600 <sup>2)</sup>	0,80	850	△	△	△	–	■	■	△	△	■	■	■	■	■	■	■	■	■	■	■	■	■	■	■	■	■	■	■	
2.000 <sup>2)</sup>	0,50	690	■	■	■	■	■	■	■	■	■	■	■	■	■	■	■	■	■	■	■	■	■	■	■	■	■	■	■	
2.000 <sup>3)</sup>	0,70	520	■	■	■	■	■	■	■	■	■	■	■	■	■	■	■	■	■	■	■	■	■	■	■	■	■	■	■	
2.000 <sup>2)</sup>	0,70	880	■	△	△	–	■	■	■	△	■	■	■	■	■	■	■	■	■	■	■	△	△	–	–	■	■	■	■	
2.000 <sup>2)</sup>	1,00	940	–	–	–	–	△	–	–	–	■	■	■	■	■	■	■	■	■	■	–	–	–	–	■	■	■	■		
2.200 <sup>2)</sup>	0,80	880	△	△	–	–	■	■	△	△	■	■	■	■	■	■	■	■	■	■	■	△	△	–	△	■	■	■	■	
2.200 <sup>2)</sup>	1,15	980	–	–	–	–	–	–	–	–	■	■	■	■	■	■	■	■	■	■	–	–	–	–	■	■	■	■	△	
2.400 <sup>2)</sup>	0,85	890	△	△	–	–	■	△	△	–	■	■	■	■	■	■	■	■	■	■	■	△	△	–	–	■	■	■	■	
<b>Verstellausleger seitlich verstellbar 5,45 m</b>																														
1.500 <sup>3)</sup>	0,50	430	■	■	■	■	■	■	■	■	■	■	■	■	■	■	■	■	■	■	■	■	■	■	■	■	■	■	■	
1.600 <sup>2)</sup>	0,55	690	■	■	■	■	■	■	■	■	■	■	■	■	■	■	■	■	■	■	■	■	■	■	■	■	■	■	■	
1.600 <sup>2)</sup>	0,80	850	△	–	–	–	△	△	△	–	■	■	■	■	■	■	■	■	■	■	■	△	△	△	–	■	■	■	■	
2.000 <sup>2)</sup>	0,50	690	■	■	■	■	■	■	■	■	■	■	■	■	■	■	■	■	■	■	■	■	■	■	■	■	■	■	■	
2.000 <sup>3)</sup>	0,70	520	■	■	■	■	■	■	■	■	■	■	■	■	■	■	■	■	■	■	■	■	■	■	■	■	■	■	■	
2.000 <sup>2)</sup>	0,70	880	△	△	–	–	■	■	△	△	■	■	■	■	■	■	■	■	■	■	■	■	■	■	■	■	■	■	■	
2.000 <sup>2)</sup>	1,00	940	–	–	–	–	–	–	–	–	■	■	■	■	■	■	■	■	■	■	–	–	–	–	△	△	–	–	■	
2.200 <sup>2)</sup>	0,80	880	–	–	–	–	△	△	△	–	■	■	■	■	■	■	■	■	■	■	■	△	△	△	–	■	■	■	■	
2.200 <sup>2)</sup>	1,15	980	–	–	–	–	–	–	–	–	■	■	■	■	■	■	■	■	■	■	–	–	–	–	–	–	–	–	■	
2.400 <sup>2)</sup>	0,85	890	–	–	–	–	△	△	–	–	■	■	■	■	■	■	■	■	■	■	■	△	△	–	–	■	■	■	■	

### Schwenklöffel Standsicherheit (Sicherheit 75% nach ISO 10567\* eingerechnet)

Schnittbreite mm	Inhalt nach ISO 7451 <sup>1)</sup> m <sup>3</sup>	Gewicht kg	nicht abgestützt				Schild, abgestützt				Schild + 2-Pkt., abgestützt				4-Pkt., abgestützt				EW nicht abgestützt				EW Schild, abgestützt				EW Schild + 2-Pkt., abgestützt			
			Stiellänge (m)				Stiellänge (m)				Stiellänge (m)				Stiellänge (m)				Stiellänge (m)				Stiellänge (m)							
			2,25	2,45	2,65	3,05	2,25	2,45	2,65	3,05	2,25	2,45	2,65	3,05	2,25	2,45	2,65	3,05	2,25	2,45	2,65	3,05	2,25	2,45	2,65	3,05	2,25	2,45	2,65	3,05
<b>Verstellausleger 5,40 m</b>																														
1.500 <sup>2)</sup>	1,20	970	–	–	–	–	–	–	–	■	■	■	■	■	■	■	■	■	■	■	–	–	–	–	△	–	–	–	■	
1.600 <sup>2)</sup>	0,80	820	△	△	△	–	■	■	△	△	■	■	■	■	■	■	■	■	■	■	■	■	■	■	■	■	■	■	■	
1.600 <sup>2)</sup>	1,00	890	–	–	–	–	△	△	–	–	■	■	■	■	■	■	■	■	■	■	■	△	△	–	–	■	■	■	■	
<b>Monoblockausleger abgewinkelt 5,60 m</b>																														
1.500 <sup>2)</sup>	1,20	970	–	–	–	–	–	–	–	■	■	■	△	■	■	■	■	■	■	■	–	–	–	–	■	■	■	■	△	
1.600 <sup>2)</sup>	0,80	820	△	△	△	–	■	■	△	△	■	■	■	■	■	■	■	■	■	■	■	△	△	△	△	■	■	■	■	
1.600 <sup>2)</sup>	1,00	890	–	–	–	–	△	△	–	–	■	■	■	■	■	■	■	■	■	■	–	–	–	–	■	■	■	■	■	
<b>Verstellausleger seitlich verstellbar 5,45 m</b>																														
1.500 <sup>2)</sup>	1,20	970	–	–	–	–	–	–	–	■	■	■	■	■	■	■	■	■	■	■	–	–	–	–	–	–	–	–	■	
1.600 <sup>2)</sup>	0,80	820	△	–	–	–	■	△	△	–	■	■	■	■	■	■	■	■	■	■	■	△	△	–	■	■	■	■	■	
1.600 <sup>2)</sup>	1,00	890	–	–	–	–	–	–	–	■	■	■	■	■	■	■	■	■	■	■	–	–	–	–	△	△	△	–	■	

\* mit Sicherheit (75% der statischen Kipplast oder 87% der hydr. Hubkraft) bei max. Reichweite ohne Schnellwechsler, 360° schwenkbar bei geschlossener Pendelachse

<sup>1)</sup> vergleichbar mit SAE (gehäuft)

<sup>2)</sup> 2 x 50° schwenkbar

<sup>3)</sup> starrer Grabenräumlöffel

maximal zulässiges Materialgewicht ■ = ≤ 1,8 t/m<sup>3</sup>, ■ = ≤ 1,5 t/m<sup>3</sup>, △ = ≤ 1,2 t/m<sup>3</sup>, – = nicht zulässig

# Ausstattung

## Unterwagen

2-Kreis-Bremsanlage	•
Abstützplanierschild hinten	+
Abstützplanierschild vorne, Pratzten hinten	+
Anhängerbeleuchtung	+
Anhängerkupplung mit Bolzen, automatisch	+
Arbeitsbremse, automatisch	•
Bereifung (Zwilling) Liebherr EM 22 290/90-20	+
Einzelsteuerung Pratzten	+
Fahrgeschwindigkeitsstufen (vier)	•
Kippfunktion Anhänger, hydraulisch	+
Kotflügel (hinten und vorne) <sup>1)</sup>	+
Lasthalteventile an allen Abstützzyllindern	•
Lastschaltgetriebe, halbautomatisch	•
Parkbremse, wartungsfrei	•
Reifen, Varianten	+
Schutz für Kolbenstangen, Abstützzyllinder	+
Speeder**	+
Staukasten, links – abschließbar	•
Staukasten, rechts – abschließbar	+
Unterwagen EW 2,75 m breit	+
Werkzeugausrüstung, erweitert	+

## Oberwagen

Arbeitsscheinwerfer am Oberwagen, 1 Stück, LED, rechts	+
Arbeitsscheinwerfer auf Oberwagen hinten, 2 Stück, LED	+
Betankungssystem mit Betankungspumpe	+
Haupttrennschalter für Elektroanlage	•
Motorhaube mit Gasfeder	•
Rundumkennleuchte am Oberwagen, LED Doppelblitz	+
Servicetüren, abschließbar	•

## Hydraulikanlage

Absperrventil zwischen Hydrauliktank und Pumpe(n)	•
Druckprüfanschlüsse	•
Druckspeicher für kontrolliertes Absenken der Ausrüstung bei stehendem Motor	•
Hydraulikölfilter mit integriertem Feinfilterbereich	•
Liebherr-Hydrauliköl von -20 °C bis +40 °C	•
Liebherr-Hydrauliköl, biologisch abbaubar	+
Liebherr-Hydrauliköl, speziell für warme oder kalte Regionen	+
Nebenstromfilter	+
Umschaltung Hochdruckkreis und Kippzylinder	+
Umschaltung Hochdruckkreis und Verstellausleger	+

## Dieselmotor

Kraftstoff-Diebstahlschutz	+
Liebherr-Partikelfilter	+
Lüfterantrieb reversierbar, vollautomatisch	+
Luftvorfilter mit Staubaustragung	+
Motorabschaltung, automatisch (Zeit einstellbar)	+
Vorwärmung Kraftstoff	+
Vorwärmung Kühlmittel	+
Vorwärmung Motoröl	+

## Fahrerkabine

Ablagefach	•
Abstützung, Proportionalsteuerung auf dem linken Joystick	•
Arbeitsscheinwerfer Kabine hinten, LED	+
Arbeitsscheinwerfer Kabine vorne, Halogen (unter Regenschutz)	•
Arbeitsscheinwerfer Kabine vorne, LED (über Regenschutz)	+
Arbeitsscheinwerfer Kabine vorne, LED (unter Regenschutz)	+
Außenspiegel, verstell- und beheizbar	+
Betriebsstunden-Anzeige von außen einsehbar	•
Dachscheibe aus Verbundsicherheitsglas, durchwurffhemmend	+
Drehwerksbremse Comfort, Taster im rechten Joystick	+
Fahrersitz Standard	•
Fahrersitz Comfort	+
Fahrersitz Premium	+
Fahrwarneinrichtung (ertönt bei Vorwärts- und Rückwärtsfahrt, abschaltbar)	+
Feuerlöscher	+
Frontscheibe aus Verbundsicherheitsglas, durchwurffhemmend, nicht verstellbar	+
Frontscheibe einzeln oder mit unterem Teil unter Dach einziehbar	•
Frontscheibenwischer mit Intervallschaltung und Wisch-Waschanlage	•
Geschwindigkeitsregelanlage	•
Gummifußmatte, herausnehmbar	•
Innenbeleuchtung	•
Joysticklenkung	+
Kleiderhaken	•
Klimaautomatik	•
Kraftstoffverbrauchsanzeige	•
Kühlbox, elektrisch	+
Lenkrad, breite Ausführung (kostenneutrale Option)	+
Lenksäule horizontal verstellbar	•
LiDAT, Fuhrpark- und Flottenmanagement	•
Notausstieg Heckscheibe	•
Positionierschwenkbremse	+
Proportionalsteuerung	•
Radio Comfort, Bedienung über Anzeigeeinheit mit Freisprecheinrichtung	+
Radioeinbauvorbereitung	•
Regenschutz über Frontscheibe	•
ROPS-Schutz	•
Rückfahrwarneinrichtung (ertönt bei Rückwärtsfahrt, nicht abschaltbar)	+
Rundumkennleuchte auf Kabine, LED Doppelblitz	+
Scheiben rundum getönt	•
Scheibenwischer, Dachscheibe	+
Scheibenwischer, Frontscheibe komplett	•
Schiebefenster in Tür	•
Schutzgitter oben (Top Guard)	+
Schutzgitter vorne (Front Guard)	+
Seitenscheibe rechts und Frontscheibe aus Verbundsicherheitsglas	•
Sonnenblende	+
Sonnenschutzrollo	•
Standheizung, einstellbar (Wochenzeitschaltuhr)	+
Steuerkonsole links, klappbar	•
Wegfahrsperr, elektronisch	+
Zigarettenanzünder	•

# Ausstattung



## Arbeitsausrüstung

Arbeitscheinwerfer am Ausleger, 2 Stück, Halogen	•
Arbeitscheinwerfer am Ausleger, 2 Stück, LED	+
Arbeitscheinwerfer am Stiel, 2 Stück, LED	+
Hochdruckkreis inkl. Leitungen, druckloser Rücklaufleitung und Tool Control	+
Höhenbegrenzung, elektronisch	+
Hubzylinderabsicherung für hydraulische Werkzeuge	+
Lasthalteventil Kippzylinder	+
Lastöse am Stiel	+
Leckölleitung, zusätzlich für Anbauwerkzeuge	+
Liebherr-Grabenräumlöffel	+
Liebherr-Schnellwechsler, hydraulisch oder mechanisch	+
Liebherr-Schwenklöffel	+
Liebherr-Schwenkrotator	+
Liebherr-Sortiergreifer	+
Liebherr-Tieflöffel	+
Liebherr-Zahnsystem	+
Liebherr-Zweischalengreifer	+
Mitteldruckkreis inkl. Leitungen	+
Monoblockausleger, abgewinkelt	+
Rohrbruchsicherung Hubzylinder	•
Rohrbruchsicherung Stielzylinder	•
Rücklaufleitung, drucklos (in Option Hochdruckkreis enthalten)	+
Schlauchschnellkupplungen am Stielende	•
Schnellwechselsystem LIKUFIX	+
Schutz für Kolbenstange, Löffelzylinder	+
Schutz für Untergurt, Stiel	+
Tool Control, 20 Werkzeugeinstellungen über das Display wählbar	+
Überlastwarneinrichtung	•
Verstellausleger	+
Verstellausleger, seitlich verstellbar	+



## Gesamtmaschine

<b>Schmierung</b>	
Schmierung Unterwagen, manuell – dezentral (Schmierpunkte)	•
Schmierung Unterwagen, manuell – zentral (ein Schmierpunkt)	+
Zentralschmieranlage Oberwagen und Ausrüstung, vollautomatisch (ohne Schnellwechsler und Verbindungslasche) *	•
Zentralschmieranlage, Erweiterung für Schnellwechsler	+
Zentralschmieranlage, Erweiterung für Verbindungslasche	+
<b>Sonderlackierung</b>	
Sonderlackierung für Anbauwerkzeuge	+
Sonderlackierung, Varianten	+
<b>Überwachung</b>	
Rückraumüberwachung mit Kamera	•
Seitenraumüberwachung mit Kamera	•
Skyview 360°	+

• = Standard, + = Option

\* = länderabhängig, \*\* = länderabhängig teilweise nur 25 km/h zulässig, <sup>1)</sup> nur in der Unterwagenvariante „Abstützplanierschild hinten“ möglich

**Ausrüstungs- und Anbauteile fremder Fabrikate dürfen ohne Abstimmung mit Liebherr nicht ein- oder angebaut werden.**

### Liebherr-Hydraulikbagger GmbH

Liebherrstraße 12, D-88457 Kirchdorf/Iller

☎ +49 7354 80-0, Fax +49 7354 80-7294

www.liebherr.com, E-Mail: info.lhb@liebherr.com

www.facebook.com/LiebherrConstruction