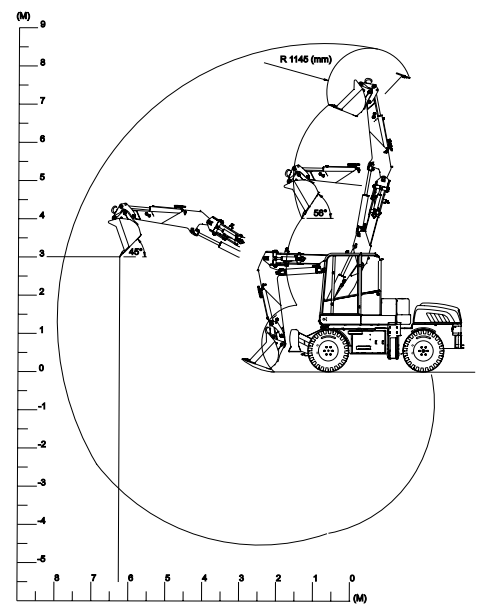
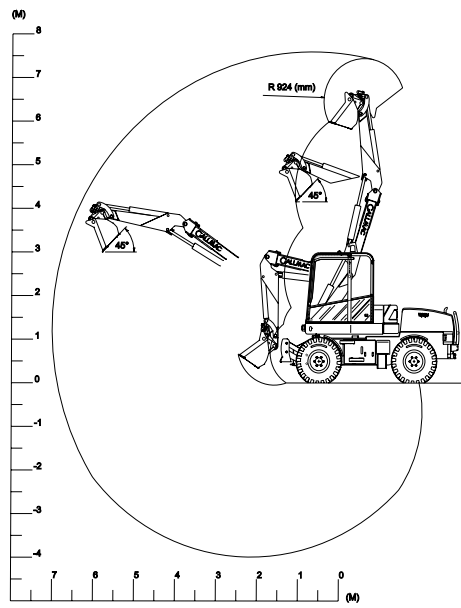
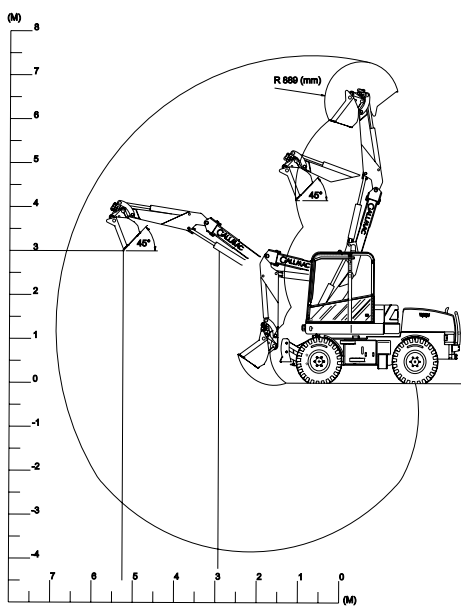


WMW

100 115 150

GALLMAC

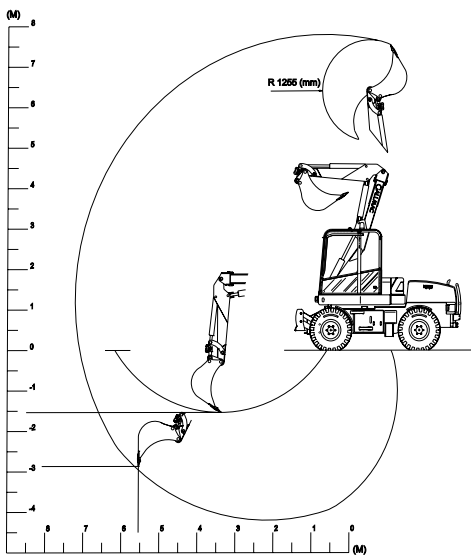




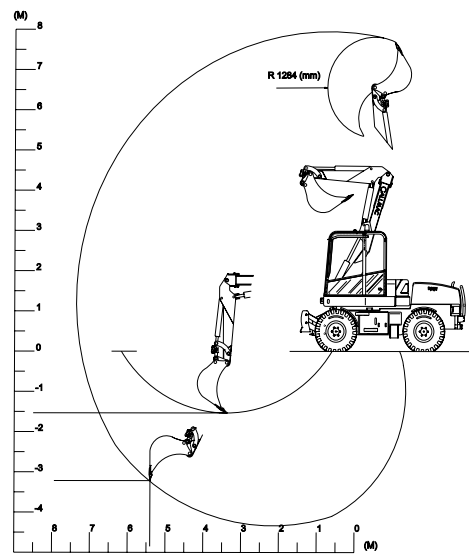
WMW 100

WMW 115

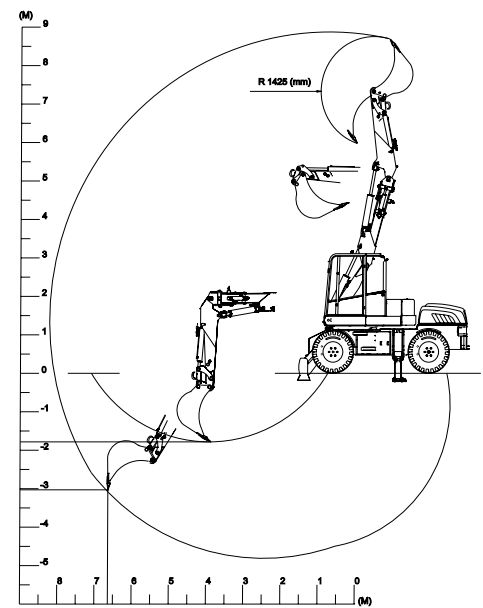
WMW 150



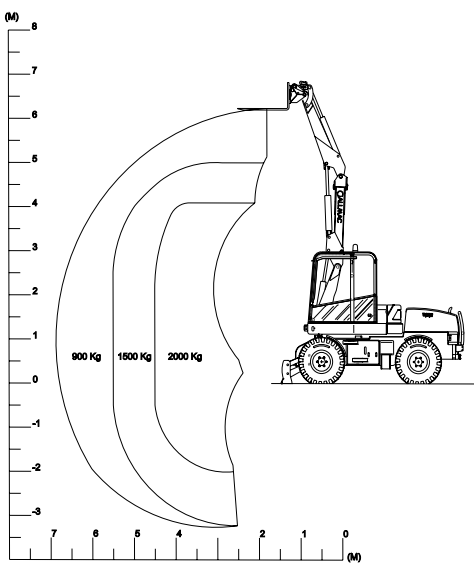
WMW 100



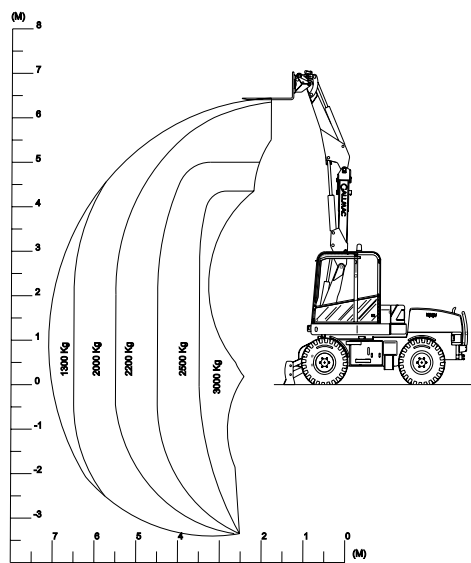
WMW 115



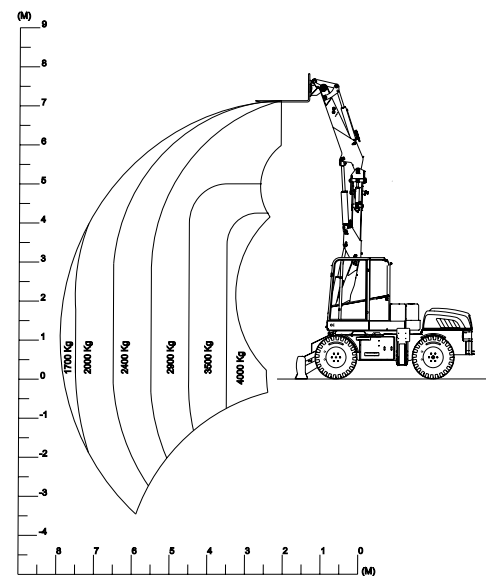
WMW 150



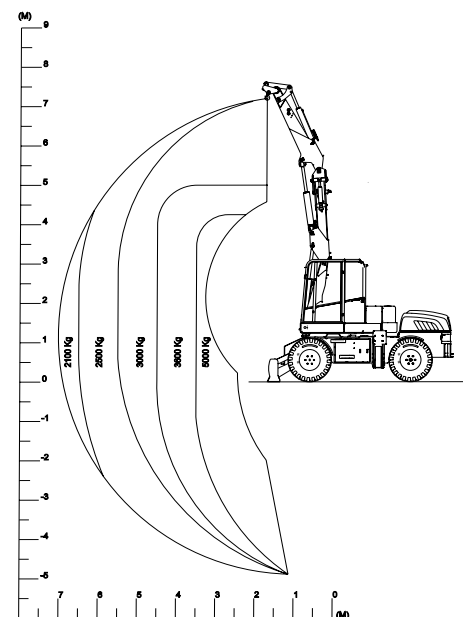
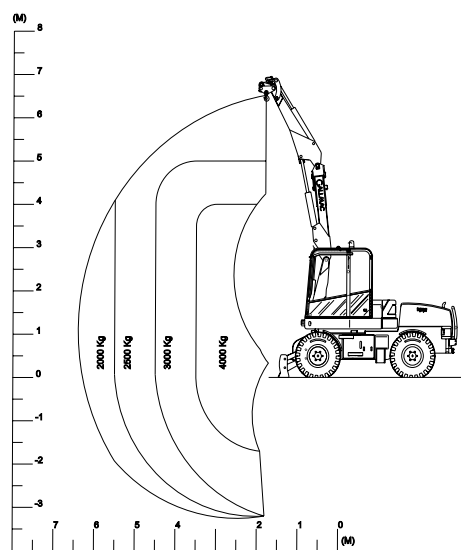
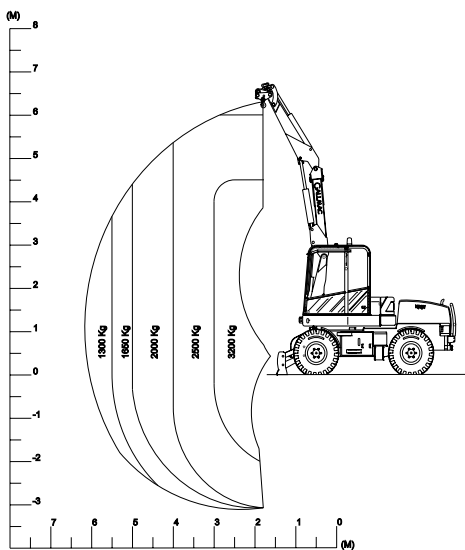
WMW 100



WMW 115



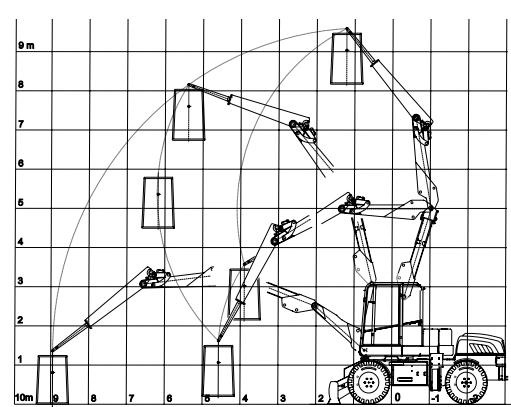
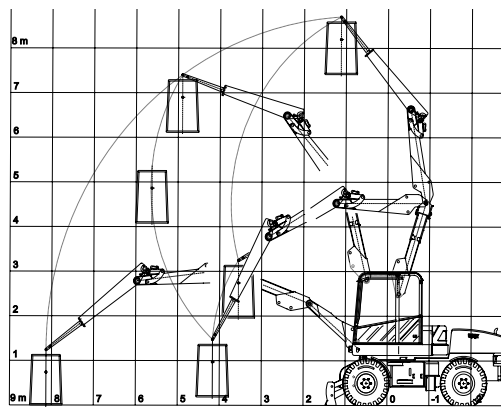
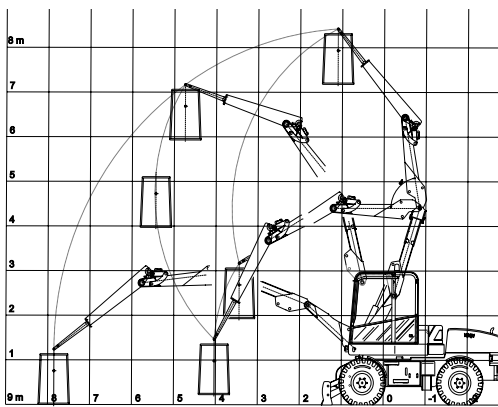
WMW 150



WMW 100

WMW 115

WMW 150

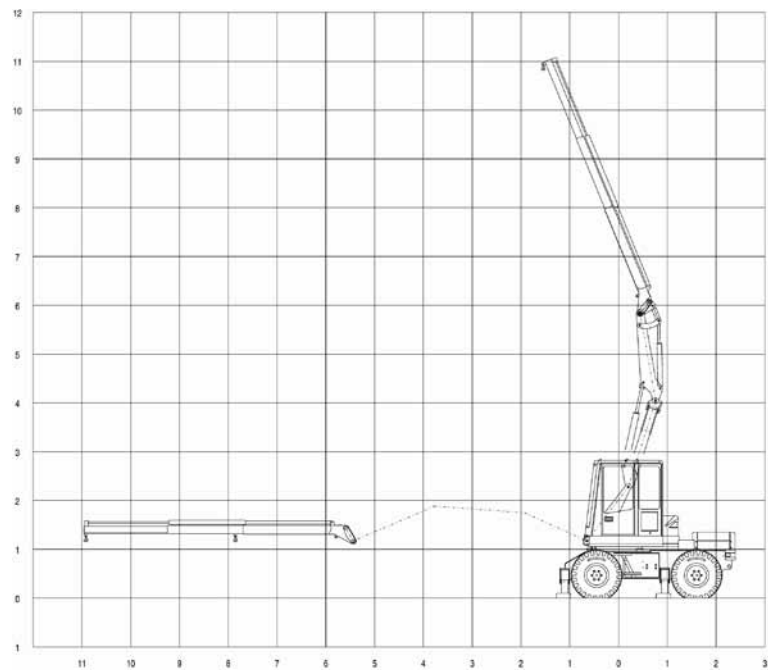


WMW 100

WMW 115

WMW 150

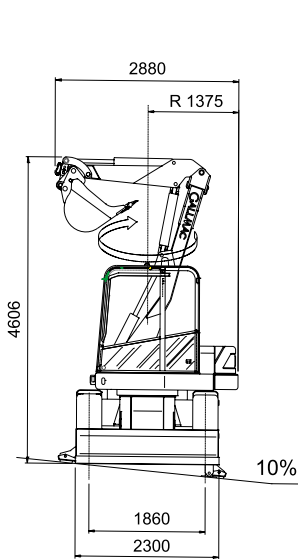
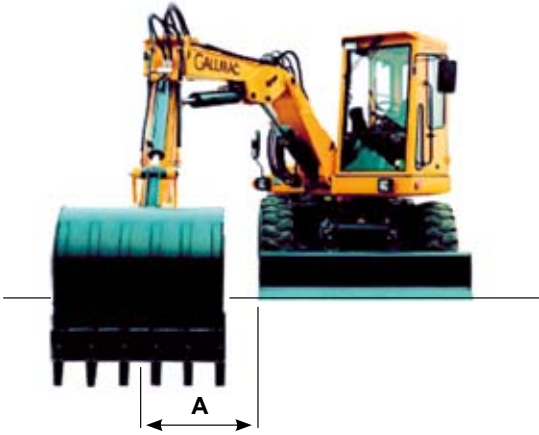
Portata max / Load capacity max / Capacité de charge max 200 kg



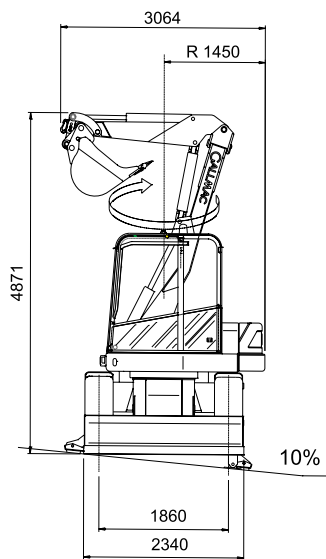
Macchina Machine	Lung. min (mm) Min length (mm) Min longueur (mm)	Portata (kg)* Weight (kg)* Capacité de levage (kg)*	Lung. max (mm) Max length (mm) Max longueur (mm)	Portata (kg)* Weight (kg)* Capacité de levage (kg)*	Altezza max (mm) Max height (mm) Max hauteur (mm)*
WMW 100L/LT	8000	800	11000	400	11100
WMW 115	8300	900	11300	450	11400
WMW 150	8800	1000	11800	500	11900



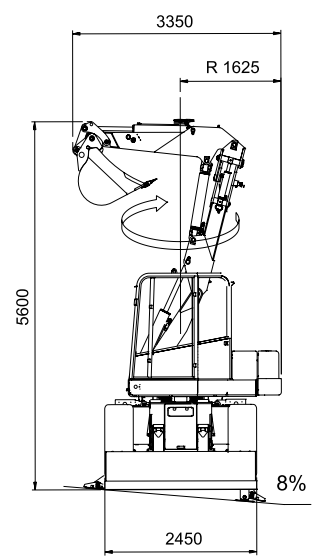
Model	A (mm)
WMW 100 L/LT	1130
WMW 115	1170
WMW 150	1288



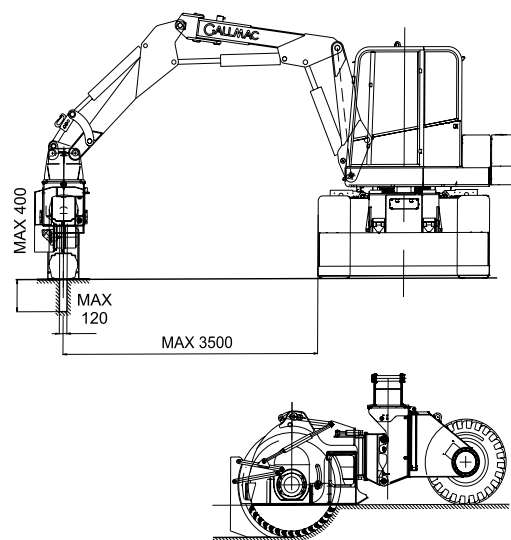
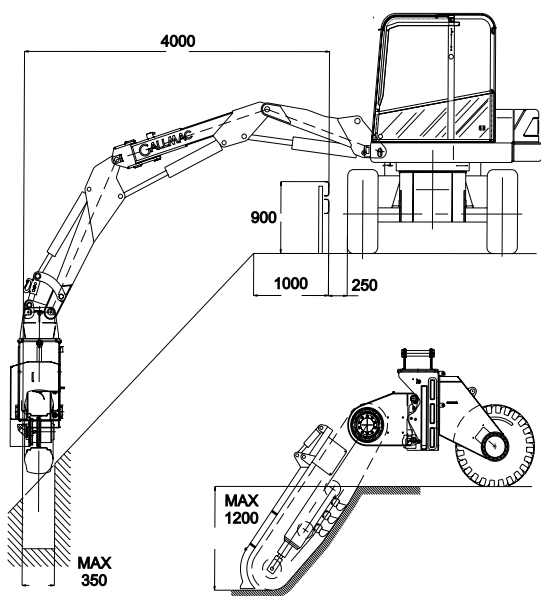
WMW 100



WMW 115



WMW 150



Larghezza di scavo / Digging width
 Largeur de creusement
20-35 cm
 Profondità di scavo / Digging depth
 Profondeur de creusement
60-120 cm

Larghezza di scavo / Digging width
 Largeur de creusement
7-12 cm
 Profondità di scavo / Digging depth
 Profondeur de creusement
40 cm

WMW





		GALLMAC WMW 100 L	GALLMAC WMW 100 LT	GALLMAC WMW 115	GALLMAC WMW 150
Motore diesel Diesel engine Moteur diesel		Perkins 1104D-44T	Perkins 1104D-44T	Perkins 1104D-44T	Deutz BF4M2012C
Potenza Pissance DIN 70020	HP kW	84-62,5	100-74,5	100-74,5	130-95
Giri motore Engine rotation Tours moteur	rpm	2200	2200	2200	2200
Portata max Max flow Debit max	L/min	156	156	156	198
Pressione Pression Pression	bar	260	260	270	280
Ruote standard Standard wheels Pneus standard		16.70-20	16.70-20	16.70-20	18-22.5
Ruote optional Optional wheels Pneus en option		18-19.5	18-19.5	18-19.5	---
Velocità massima Max speed Vitesse max	km/h	28	28	28	28
Forza di trazione Traction force Effort de traction	daN	5700	5700	7700	8600
Peso senza benna Weight without bucket Poids sans godet	kg	9600	9600	11000	14600
Altezza max Max height Hauteur max	mm	3000	3000	3035	3180
Larghezza max Max width Largeur max	mm	2300	2300	2340	2450
Lunghezza max Max length Longeur max	mm	4980	4980	4980	4740



Gallmac by Tesmec S.p.A.

via Zanica, 17/O - 24050 Grassobbio - BG - Italy
Phone +39.035.4232911 - Fax +39.035.335664
www.tesmec.it - info@tesmec.it

