

Una gamma completa per industria ed edilizia / A complete range for industry and building

AIRO

CE

V9 E-V11 E

Piattaforme Aeree Semoventi

SELF-PROPELLED AERIAL PLATFORMS

PLATES-FORMES AUTOMOTRICES

SELBSTFAHRENDEN HYDRAULISCHE HEBEBÜHNEN

PLATAFORMAS ELEVADORAS AUTOPROPULSADAS

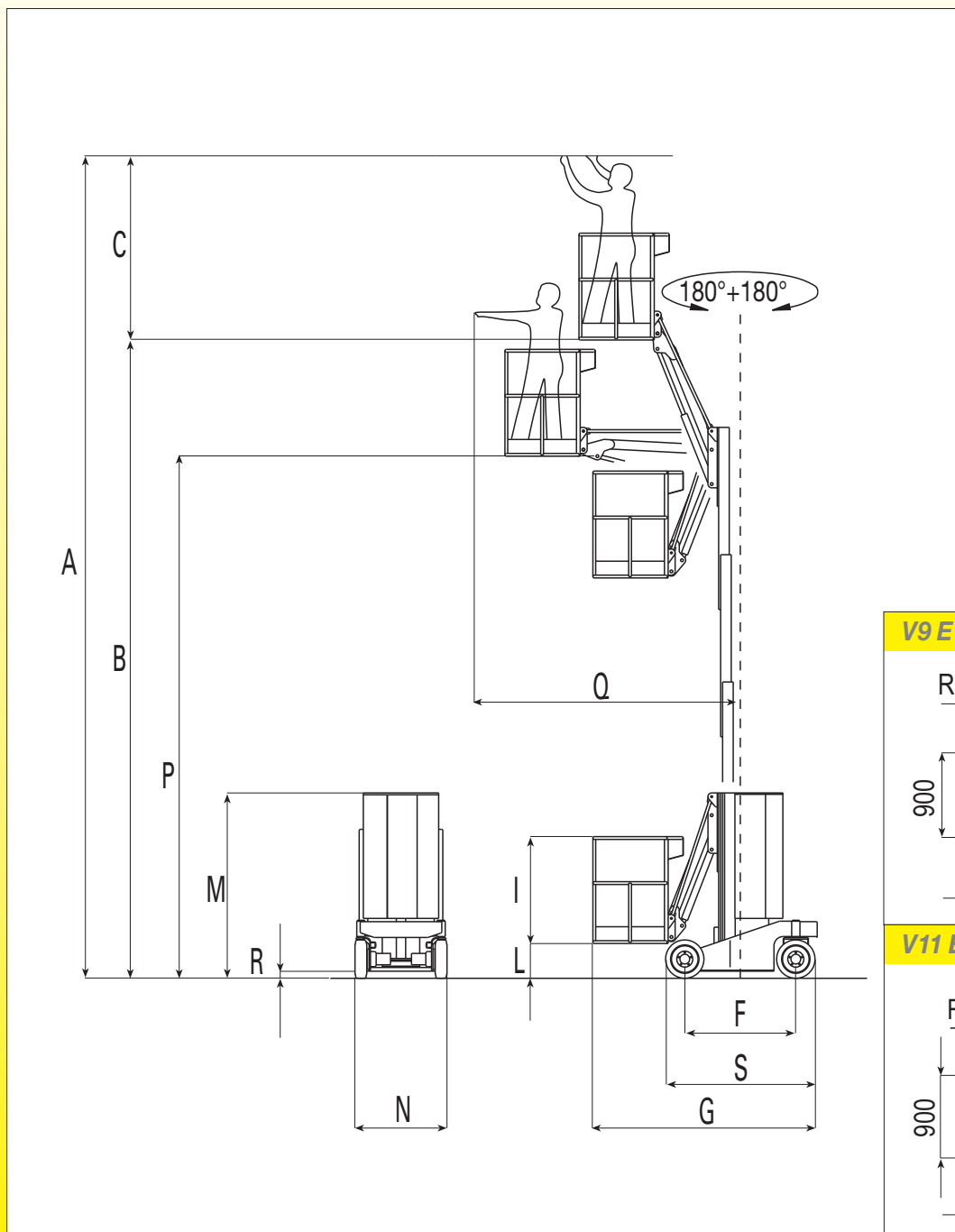
LA SCELTA IDEALE PER RIDURRE I COSTI ED AUMENTARE LA SICUREZZA NEI LAVORI AEREI DI MANUTENZIONE E DI INSTALLAZIONE.

THE RIGHT CHOICE WHICH ALLOWS YOU TO LOWER YOUR COSTS AND TO INCREASE YOUR SAFETY DURING AERIAL ASSISTANCES AND INSTALLATIONS.

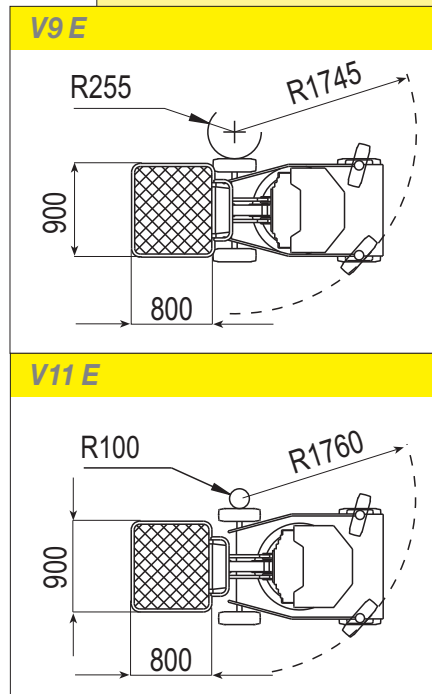
LA SOLUTION IDEALE QUI VOUS PERMET DE LIMITER VOS COÛTS ET D'AUGMENTER VOTRE SECURITE PENDANT LES TRAVAUX AERIENS D'ENTRETIEN ET D'INSTALLATION.

DIE IDEALE LÖSUNG, UM KOSTEN ZU REDUZIEREN UND DIE SICHERHEIT IHRER INSTALLATIONS-UND WARTUNGSARBEITEN ZU ERHÖHEN.

LA ELECCION IDEAL PARA REDUCIR COSTES Y AUMENTAR LA SEGURIDAD EN MANTENIMIENTOS Y INSTALACIONES ALTAS.



	V9 E	V11 E
A	8900	10450
B	6900	8450
C	2000	2000
F	1195	1195
G	2535	2755
I	1120	1120
L	400	220
M	1995	1995
N	990	1150
P	5650	6950
Q	3235	3435
R	75	75
S	1630	1630



AIRO



Concessionario

Dealer

Importateur

Händler

Concesionario

Piattaforme Aeree Semoventi

V9 E - V11 E

Descrizioni ed illustrazioni si intendono fornite a titolo indicativo e non impegnativo. Specifications are nominal and may be revised to reflect design improvements. En cas de nécessité les spécifications techniques peuvent être modifiées. Im Interesse einer technischen Weiterentwicklung können die Geräte jederzeit vom Hersteller entsprechend geändert werden. Las descripciones e ilustraciones descritas son orientativas y pueden ser modificadas.

Allestimento Standard	Standard Features	Version Standard	Standardausstattung	Equipamiento Estandar
<ul style="list-style-type: none"> Costruzione secondo la norma EN 280 e conforme a tutte le normative internazionali di sicurezza Trasmissione elettroidraulica Comandi proporzionali Batteria trazione Caricabatteria ad alta frequenza 230 V monofase incorporato Jib Claxon, voltmetro e contaore Controllo elettrico inclinazione piattaforma con blocco automatico Indicatore batteria scarica con dispositivo salva-batteria (stop automatico del sollevamento) Avvisatore acustico movimenti Sistema automatico antibalzo per traslazione alla massima altezza Limitatore del carico in piattaforma Ruote bianche antiriscaldamento Predisposizione per linea elettrica 230 V in piattaforma <p>Options:</p> <ul style="list-style-type: none"> Avvisatore luminoso lampeggiante Cappuccio di protezione scatola comandi Linea elettrica 230 V in piattaforma Linea elettrica 230 V in piattaforma con salvavita 	<ul style="list-style-type: none"> Produced according to EN 280 norm and the international safety regulations Electro-hydraulic transmission Proportional controls Traction battery 230 V high-frequency battery-charger incorporated Jib Horn, voltmeter and hourmeter Electric tilt alarm device with automatic stop Flat battery indicator with battery-protection device (automatic lifting stop) All-motion alarm Automatic pot-hole system On-platform load limiting device Super elastic non-marking white tyres 230 V electric line pre-disposition on the platform <p>Options:</p> <ul style="list-style-type: none"> Flashing warning light Gearcase protection cap 230V. Supply with plug on the platform 230V Supply with plug on the platform with earth-leakage circuit breaker 	<ul style="list-style-type: none"> Conforme à la norme EN 280 et aux normes internationales de sécurité Transmission électro-hydraulique Commandes proportionnelles Batterie traction Chargeur de la batterie 230 V en haute fréquence incorporé Bras pendulaire Klaxon, voltmètre et compteur horaire Contrôle électrique de l'inclinaison de la plateforme avec blocage automatique Indicateur de batterie déchargée avec dispositif protége-batterie (arrêt automatique du levage) Avertisseur acoustique des mouvements Système automatique automatique antireversement Limiteur de charge sur plateforme Pneus blancs anti-trace super élastiques Predisposition de ligne électrique 230 V en plateforme <p>Options:</p> <ul style="list-style-type: none"> Avertisseur lumineux clignotant Capuchon de protection pour le boîtier de commande Ligne électrique 230 V en plateforme Ligne électrique 230 V en plateforme avec sauve vie 	<ul style="list-style-type: none"> Hergestellt nach NORM EN 280 und internationalen Sicherheitsbestimmungen Elektrisches Druckölgetriebe Proportionale Steuerung Traktionsbatterie Einphasiges Hochfrequenz-Ladegerät 230V eingebaut Korbarm Hupe, Spannungsmesser und Betriebsstundenzähler Elektrische Neigungsalarm mit Bewegungssperre Anzeige für erschöpfte Batterie mit Batterieschutzvorrichtung (automatische Anhebungsblockierung) Akustisches Bewegungssignal Automatisches Kippschutzsystem Lastbergrenzer auf der Bühne Nicht-markierenden weisse Reifen super elastischer Neigung elektrischer Linie 230 V auf Plattform <p>Sonderausstattung</p> <ul style="list-style-type: none"> Blinkender Schutzkappe für Steuergehäuse 230V Anschluss auf der Plattform 230V Anschluss auf der Plattform mit Steckdose und FI-Schutzschalter 	<ul style="list-style-type: none"> Costrucción según la norma EN 280 y de acuerdo a todas las normativas internacionales de seguridad Transmision electrohidráulica Mandos proporcionales Batería tracción Cargador de batería de alta frecuencia 230 V incorporado Plumín Claxon, voltímetro y cuentahoras Control eléctrico de inclinación de plataforma con bloqueo automático Indicador de batería descargada con dispositivo de protección batería (parada automática de la elevación) Alarma acústica de movimiento Sistema automático antivuelco Limitador de carga en la plataforma Ruedas blancas anti-huella super elásticas Predisposición línea eléctrica 230 V en plataforma <p>Opciones:</p> <ul style="list-style-type: none"> Avisador luminoso intermitente Casquillo protector caja de mandos Línea eléctrica 230 V en plataforma Línea eléctrica 230 V en plataforma con interruptor diferencial automático

					V9 E	V11 E
Portata totale	Total capacity	Capacité de la plateforme	Tragfähigkeit der Plattform	Capacidad total	kg	265*
Altezza massima di lavoro	Working height	Hauteur de travail	Arbeitshöhe	Altura máxima de trabajo	m	8,9
Sbraccio massimo di lavoro	Max working outreach	Déport max. de travail	Seitliche Reichweite	Extensión máxima de trabajo	m	3,24
Rotazione torretta	Degree turret rotation	Rotation tourelle	Schwenkbereich	Rotación de la torreta	-	180°+180°
Dimensioni cesto	Cage dimensions	Dimensions panier	Maße des Arbeitskorbes	Dimensiones cesto	-	800x900
Batteria	Battery	Batterie	Batterie	Batería	V/Ah	24/378
Caricabatteria monofase	Battery-charger	Chargeur	Ladegerät	Recargador de batería	V/A	24/45 HF
Capacità serbatoio olio	Oil tank capacity	Capacité réservoir d'huile	Inhalt Hydrauliktank	Capacidad de depósito de aceite	l	22
Max pressione idraulica	Max hydraulic pressure	Pression hydraulique max	Arbeitsdruck	Máxima presión hidráulica	bar	190
Velocità traslazione (veloce)	Drive speed (fast)	Vitesse de déplacement (grande vit.)	Fahrgeschwindigkeit (schnell)	Velocidad de desplaz. (rápida)	km/h	3,3
Velocità di sicurezza	Security speed	Vitesse de sécurité	Sicherheitsgeschwindigkeit	Velocidad de seguridad	km/h	0,8
Pendenza superabile	Gradeability	Pente admissible (machine repliée)	Steigfähigkeit	Pendiente superable	%	20
Raggio interno di curvatura	Inside turning radius	Rayon de braquage (intérieur)	Wenderadius (innen)	Radio interno de curvatura	m	0,25
Raggio esterno di curvatura	Outside turning radius	Rayon de braquage (extérieur)	Wenderadius (aussen)	Radio esterno de curvatura	m	1,74
Dimensioni gomme	Tyre dimensions	Dimensions des pneus	Bereifungsgröße	Dimensión de neumáticos	mm	Ø 406x110
Tipo gomme	Tyre type	Type de pneus	Bereifungsart	Tipo de neumáticos	-	4.00 - 8
Peso totale	Total weight	Poids total	Gesamtgewicht	Peso total	kg	2.730

(*) Kg 200 per uso esterno (**) Kg 200 for external use

Rif. 04/11



TIGIEFFE S.r.l. • Via Villa Superiore, 82
42045 Luzzara (RE) - Italy
Tel.: +39 0522 977365 (r.a.)
Fax: +39 0522 977015

Web site:
www.airo.com
E-mail:
info@airo.com



AZIENDA CON SISTEMA QUALITA' CERTIFICATO ISO 9001

