

AIRO

CE
V5 E

Carrello Semovente con Posto di Guida Elevabile

SELF-PROPELLED TRUCK WITH ELEVATING OPERATOR POSITION

- PLANCIA COMANDI SEMPLICE ED INTUITIVA CON ACCESSO A TUTTE LE FUNZIONI.
- INGOMBRI RIDOTTISSIMI: ESTREMA MANEGGEVOLEZZA E SEMPLICITÀ DI GUIDA.
- IDEALE PER OPERAZIONI DI PICKING (PIANO DI CARICO ELEVABILE ELETTRICAMENTE CON PORTATA KG 90).

CHARIOT AUTOMOTEUR AVEC POSTE DE CONDUITE ÉLEVABLE

- SIMPLE AND EASY-TO-USE CONTROL PANEL WITH ACCESS TO ALL THE FUNCTIONS.
- VERY SMALL IN SIZE: EXTREMELY EASY TO MANOEUVRE AND SIMPLE TO DRIVE.
- IDEAL FOR PICKING OPERATIONS (ELECTRICAL LIFTING PLATFORM WITH A CAPACITY OF 90 KG).

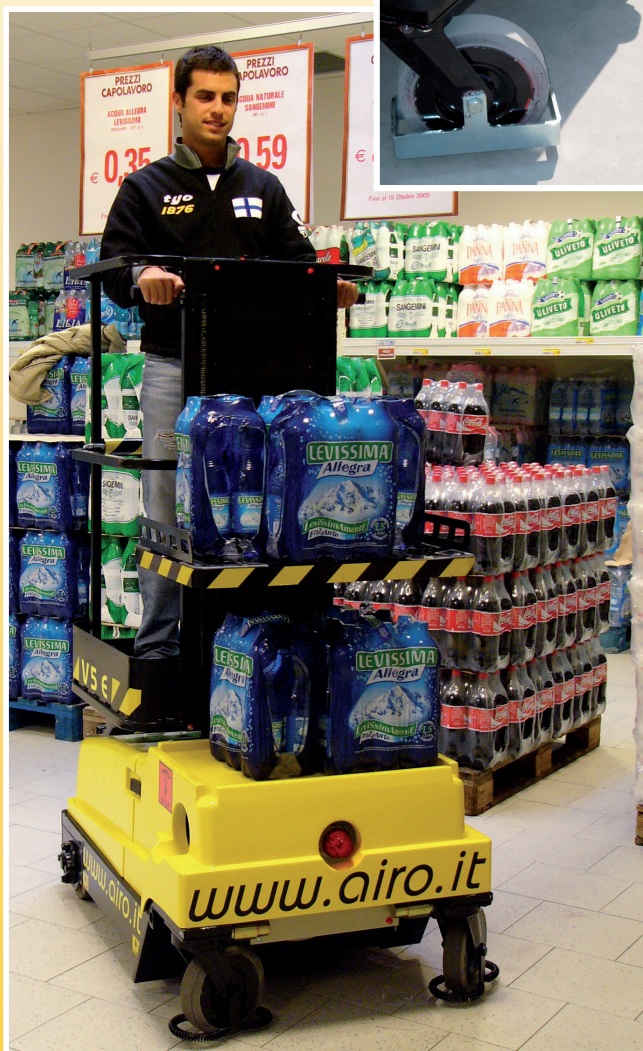
SELBSTFAHRENDER WAGEN MIT ANHEBBBAREM FAHRPLATZ

- TABLEAU DE COMMANDE SIMPLE ET INTUITIF AVEC ACCÈS À TOUTES LES FONCTIONS.
- ENCOMBREMENTS RÉDUITS: TRÈS FACILE À MANIER ET SIMPLE À CONDUIRE.
- IDÉAL POUR OPÉRATIONS DE PICKING (PLAN DE CHARGEMENT À ÉLÉVATION ÉLECTRIQUE POUR UNE CHARGE DE 90 KG).

CARRETILLA AUTOPROPULSADA CON PUESTO DE CONDUCCIÓN ELEVABLE

- STEUERVERKLEIDUNG EINFACH UND LEICHT ZU BENUTZEN MIT ZUGANG ZU ALLEN FUNKTIONEN.
- SEHR KLEIN IN DER GRÖßE: EXTREM LEICHT ZU MANÖVRIEREN UND EINFACH ZU FAHREN.
- IDEAL FÜR SAMMELNBETRIEBE (ELEKTRISCHE ANHEBENDE PLATTFORM MIT EINER TRAGFÄHIGKEIT VON 90 KG).

- PANEL DE CONTROL SIMPLE Y FÁCIL DE UTILIZAR CON EL ACCEO A TODAS LAS FUNCIONES
- DIMENSIONES MUY REDUCIDAS: EXTREMADAMENTE FÁCIL DE MANIOBRAR Y SIMPLE DE CONDUCIR
- IDEAL PARA LAS OPERACIONES DE PICKING (PLATAFORMA DE ELEVACIÓN ELÉCTRICA CON UNA CAPACIDAD DE 90 KG).



AIRO

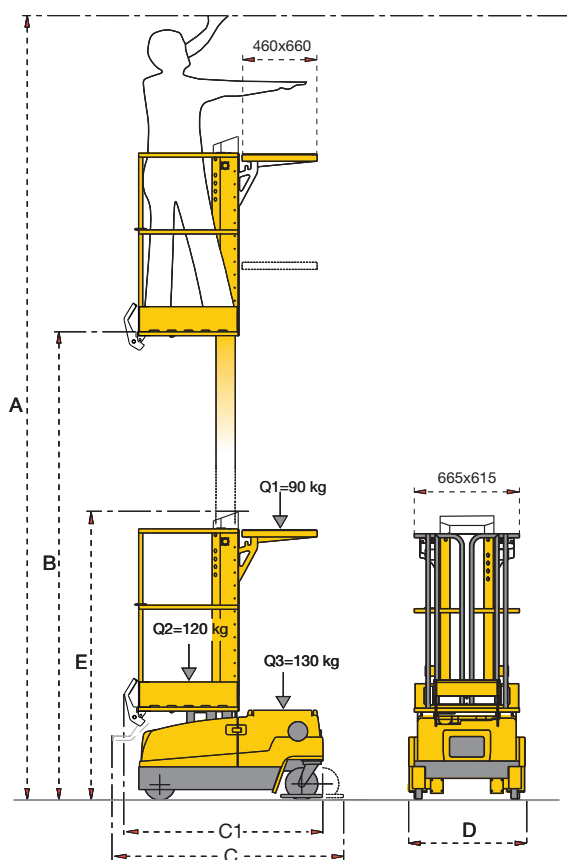


Concessionario
Dealer
Importateur
Händler
Concesionario

Carrello Semovente con Posto di Guida Elevabile

V5 E

Descrizioni ed illustrazioni si intendono fornite a titolo indicativo e non impegnativo.
Specifications are nominal and may be revised to reflect design improvements.
En cas de nécessité les spécifications techniques peuvent être modifiées.
Im Interesse einer technischen Weiterentwicklung können die Geräte jederzeit vom Hersteller entsprechend geändert werden.
Las descripciones e ilustraciones descritas son orientativas y pueden ser modificadas.



■ Caratteristiche tecniche ■ Technical features ■ Caractéristiques techniques ■ Technische Eigenschaften ■ Características técnicas		
A	Altezza max. lavoro - Max. working height - Max. hauteur de travail Max. Arbeitshöhe - Máxima altura de trabajo	4900
B	Altezza max. piano calpestio - Max. platform height - Max. hauteur de la plate-forme Max. Plattformhöhe - Altura máxima de la plataforma	2900
C	Lunghezza max. di ingombro - Max. Length - Longueur max. - Max. Länge - Largura máxima	1455
C1	Lunghezza macchina chiusa - Stowed machine length - Longueur machine rentrée - Länge geschlossene Maschine - Largura máquina guardada	1240
D	Larghezza - Width - Largeur - Breite - Anchura	780
E	Altezza (Macchina chiusa) - Stowed machine height - Hauteur de la machine fermée - Höhe (Eingezogene Maschine) - Altura máquina cerrada	1810
Q1	Portata max. piano di carico elevabile Max. lifting loading platform capacity - Max. capacité du plan de charge mobile Max. Tragfähigkeit des anhebenden Lastplans Máxima capacidad de la plataforma de carga móvil	90 kg
Q2	Portata max. cestello - Max. cage capacity - Max. capacité du panier Max. Tragfähigkeit der Korb - Máxima capacidad de la cesta	120 kg
Q3	Portata max. vano di carico a terra - Max. ground-loading compartment capacity - Max. capacité de compartiment de charge à terre Max. Tragfähigkeit der Grundladenfach Máxima capacidad del compartimento de carga a tierra	130 kg
	Peso totale - total weight - Poids totale - Gesamtgewicht - Peso total	405kg

Allestimento Standard

- Piano di carico mobile
- Livella circolare per la verifica visiva dell'inclinazione della macchina
- Martinetto meccanico e guide lineari
- Vano di carico a terra
- Avvisatore acustico movimenti
- Ruote pivotanti mm 200 x 50
- Ruote motrici e motoriduttori trazione mm 200 x 50
- Presa alimentazione caricabatteria 230V
- Leva comando discesa di emergenza
- Batterie (V/Ah 24/70) incorporate
- Caricabatterie (V/A 24/15) incorporato
- Inclinometro
- Struttura di sollevamento telescopica e cilindro sollevamento
- Scaletta d'accesso a scomparsa
- Comandi proporzionali
- Traslazione alla massima altezza
- Piattaforma con posto di guida elevabile

Optionals:

- Lampeggiante
- Coppia rulli di protezione e contrasto
- Dispositivo di sblocco trazione

Standard Features

- Mobile loading platform
- Bubble level for visual check of machine inclination
- Mechanical jack and linear guides
- Ground-loading compartment
- All-motion alarm
- Pivoting wheels mm 200 x 50
- Drive wheels and traction drive motor reducer mm 200 x 50
- 230V battery-charger power socket
- Emergency lowering control lever
- Batteries (V/Ah 24/70) included
- Battery-charger (V/A 24/15) included
- Inclinometer
- Telescopic lifting structure and lifting cylinder
- Retractable access ladder
- Proportional controls
- Translation at max. height
- Platform with lifting driver's place

Optionals:

- Flashing indicator light
- Set of protection and counter-pressure rolls
- Drive unlocking device

Version Standard

- Plan de charge mobile
- Niveau circulaire pour le contrôle visuel de l'inclinaison de la machine
- Vérin mécanique et glissières linéaires
- Logement de chargement au sol
- Avertisseur sonore des mouvements
- Roues pivotantes mm 200 x 50
- Roues motrices et réducteurs traction mm 200 x 50
- Prise d'alimentation chargeur de batterie 230V
- Levier de commande descente d'urgence
- Batteries (V/Ah 24/70) incorporées
- Chargeur de batteries (V/A 24/15) incorporé
- Inclinomètre
- Structure d'élévation télescopique et cylindre élévation
- Escalier escamotable
- Commandes proportionnelles
- Déplacement à la max. hauteur
- Plate-forme avec poste de conduite elevable

Optionals:

- Clignotant
- Paire de rouleaux de protection et contraste
- Dispositif de déblocage traction

Standardausstattung

- Bewegliche Ladenplattform
- Rundwasserwaage für Sichtprüfen der Maschine Neigung
- Mechanische Steckfassung und lineare Führer
- Grundladenfach
- Allbewegung Warnung
- Schwenkende Räder mm 200 x 50
- Antriebsräder und Antriebsmotorreduktoren mm 200 x 50
- 230V Antrieb für Ladegerät
- Hebel Steuerung für Notabstieg
- Batterien (V/Ah 24/70) einverleibt
- Ladegerät (V/A 24/15) einverleibt
- Inklinationssmesser
- Teleskopische anhebende Struktur und anhebender Zylinder
- Einziehbarer Zugang Strichleiter
- Proportional Steuerungen
- Fahrgeschwindigkeit bei max. Höhe
- Plattform mit anhebenden Fahrerstelle

Optional:

- Blinkerschauzeichen
- Serie Schutz- und Gegensatzrollen
- Sperrevrichtung Traktion

Equipamiento Estandar

- Piso de carga móvil
- Nivel circular para el chequeo visual de la inclinación de la máquina
- Gato mecánico y guías lineares
- Compartimiento de carga a tierra
- Avisador acústico del movimiento
- Ruedas rodantes mm 200 x 50
- Ruedas motrices y motor reductor de la tracción mm 200 x 50
- 230 V energía para el cargador de batería
- Palanca de mando para la bajada de emergencia
- Baterías (V/Ah 24/70) incorporados
- Carga de batería (V/A 24/15) incorporada
- Inclinómetro
- Estructura de elevación telescópica y cilindro de elevación
- Escalera retractable del acceso
- Mandos proporcionales
- Desplazamiento a la max. altura
- Plataforma con el poste del conductor que s'eleva

Opcional:

- Luz relampagueante
- Sistema de rodillos de protección y de contraste
- Dispositivo de desbloqueo de la tracción

Rif. 09/10

AIRO by

tigieffe

34 1980 2010
ANNIVERSARY

TIGIEFFE S.r.l. • Via Villa Superiore, 82
42045 Luzzara (RE) - Italy
Tel.: +39 0522 977365 (r.a.)
Fax: +39 0522 977015

Web site:
www.airo.com
E-mail:
info@airo.com

sprint
EMILIA-ROMAGNA

AZIENDA CON SISTEMA QUALITA' CERTIFICATO ISO 9001

Regione Emilia-Romagna