

**GELÄNDEKRAN**

**GR-550EX**

**55 T TRAGFÄHIGKEIT**



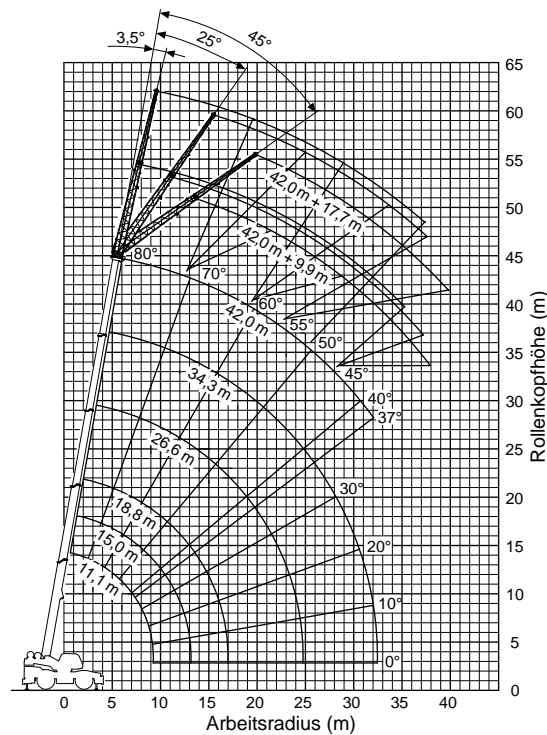
# TYP: GR-550EX

## SPEZIFIKATION

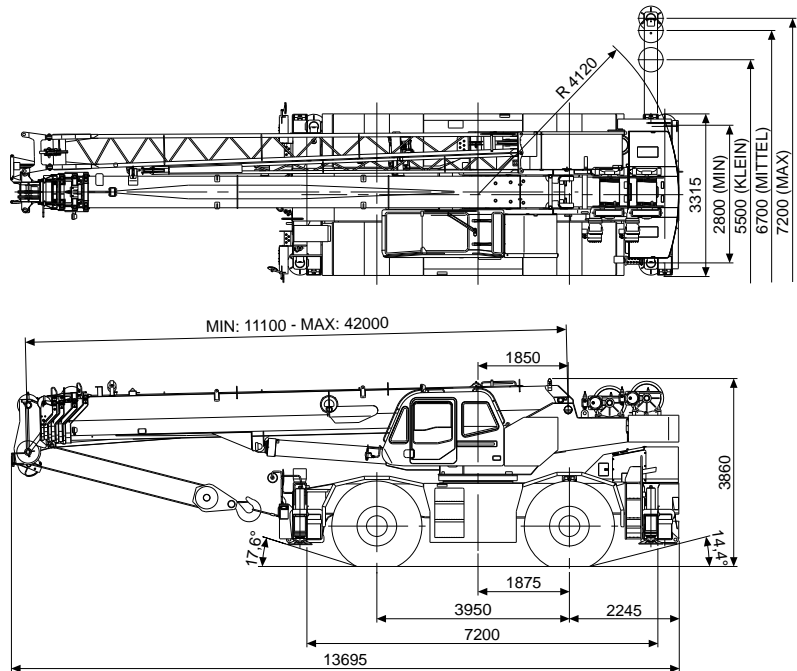
MAXIMALE TRAGKRAFT	55 t bei 3,00 m Radius
FAHRGESCHWINDIGKEIT MAX.	39 km/h *20 km/h *EU Spezifikation
STEIFÄHIGKEIT (Geländeabhängig)	153 % (abgeregelt)
GESAMTGEWICHT	43.050 kg *43.220 kg
- Vordere Achslast	23.080 kg *23.125 kg
- Hintere Achslast	19.970 kg *20.095 kg
WENDERADIUS MIN.	11,9 m (2 Radlenkung) 6,7 m (Allradlenkung) (Mitte Reifenaußenkante)
AUSLEGER	5-teilig, vollautomatisch teleskopierbar
Gesamtlänge eingefahren	11,1 m
Gesamtlänge ausgefahren	42,0 m
Teleskopierzeit	30,9 m in 128 Sekunden
Verstellwinkel	-1,4° bis 80,5°
Verstellzeit	77 Sekunden
AUSLEGERVERLÄNGERUNG	2-teilige, anklappbare Auslegerverlängerung 3-fach abwinkelbar 3,5°/25°/45° Montagezylinder für den Anbau und die Ablage. 9,9 m / 17,7 m
Länge	
HAUPTHUBWERK	Variable Geschwindigkeiten, gerillte Trommel, Antrieb hydraulisch durch Axialkolbenmotor 54,9 kN
Seilzug	147 m/min (4. Lage)
Seilgeschwindigkeit	231 m
Seillänge (wird im Org. E nicht genannt = ergänzt)	19 mm
Seildurchmesser	
HILFSHUBWERK	Variable Geschwindigkeiten, gerillte Trommel, Antrieb hydraulisch durch Axialkolbenmotor 54,9 kN
Seilzug	126 m/min (2. Lage)
Seilgeschwindigkeit	129 m
Seillänge (wird im Org. E nicht genannt = ergänzt)	19 mm
Seildurchmesser	
DREHGESCHWINDIGKEIT	2,5 min <sup>-1</sup>
Durchschwenkradius	4,12 m
HYDRAULIK SYSTEM	2 verstellbare Kolbenpumpen für Teleskopieren, Abwinkeln und die Hubwerksfunktionen. Doppel Zahnradpumpe für Lenkungssystem, Drehen und optionale Ausstattungen. Mehrfach-Vorsteuerventile mit integrierter Druckbegrenzung. Hydraulikkreislauf mit luftgekühltem Ölkühler sowie Anzeige des Druckes für den Hauptkreislauf im AML Display. Tank Kapazität ca. 740 l Hydrauliköl

TADANO Automatische Lastmomentbegrenzung (Typ: AML)	In der Krankabine mit audio-visueller Überlastwarneinrichtung. Automatische Abschaltung der Kranbewegungen bei Erreichen des Überlastbereiches. Die AML überwacht die Ausfahränge jedes Abstützträgers und verwendet automatisch die entsprechend programmierten Traglasttabellen. Mit Arbeitsbereichsbegrenzung (Ausladung und/ oder Auslegerverstellwinkel und/ oder Rollenkopfhöhe und/ oder Drehbereich). Automatische Geschwindigkeitsreduzierung und 'Soft Stop' Funktion für die Kranbewegungen Wippen und Drehen. Folgende Funktionen werden visualisiert: <ul style="list-style-type: none"> <li>• Lastmoment in %</li> <li>• Auslegerlänge oder potentielle Hakenhöhe</li> <li>• Ausladung oder Drehwinkel</li> <li>• Aktuelle Hakenlast</li> <li>• Zulässige Last</li> <li>• Abwinkelung Spitze oder Anzahl der Seileinscherungen</li> <li>• Anzeige Auslegerposition</li> <li>• "Position der Abstützträger" oder "freistehend auf Rädern"</li> <li>• Hydraulikdruck</li> </ul>
ABSTÜTZUNG	4-hydraulische Abstützträger 'H-Typ' Anordnung. Jede Abstützung kann gleichzeitig oder einzeln aus der Kabine betätigt werden. Anzeige der Abstützbreite individuell für jeden einzelnen Abstützträger.
Abstützbasis	4 Abstützbreiten voll 7,20 m, mittlere 6,70 m, kleine 5,50 m, innere 2,80 m. Durchmesser der Abstützsteller 50 cm.
UNTERWAGEN	Heckmotor, Linkslenkung, Manuelle Wahl des Antriebes entweder als 4 x 2 Frontantrieb oder 4 x 4 Allradantrieb
MOTOR	Model MITSUBISHI Diesel 6M60-TLU3B [EUROMOT IIIA] Typ Viertakter, Turbolader mit Zwischenkühlung 6 Zylinder in Reihe, Direkteinspritzung, wassergekühlt. Hubraum 7.545 cm <sup>3</sup> Max. Leistung 200 kW (272 PS) bei 2.600 min <sup>-1</sup> Max. Drehmoment 785 Nm bei 1.400 min <sup>-1</sup>
GETRIEBE	Elektronisch gesteuertes, vollautomatisches Getriebe.
LENKUNG	Hydraulische Servolenkung betätigt über ein Lenkrad. 4 Lenkungs Alternativen sind verfügbar: 2-Rad vorne oder hinten, Allrad und der Hundegang.
FEDERUNG	Vorderachse starr mit dem Rahmen verbunden. Hinterachse pendelnd über Zentrallagerbock und mit hydraulisch blockierbaren Zylindern mit dem Rahmen verbunden.
BEREIFUNG	4 x 29.5 - 25 Einfachbereifung
DIESEL TANK KAPAZITÄT	300 l

## TRAGLASTKURVE



## ABMESSUNGEN



Änderungen vorbehalten

## Herausgeber:

TADANO FAUN GmbH  
P.O.Box 10 02 64  
91205 Lauf  
Germany

## Hersteller:



TADANO LTD. (International Division)  
4-12, Kamezawa 2-chome, Sumida-ku Tokyo 130-0014, Japan  
Tel: 81-3-3621-7750 Fax: 81-3-3621-7785  
<http://www.tadano.co.jp/indexe.htm> E-mail: [tdnihq@tadano.co.jp](mailto:tdnihq@tadano.co.jp)

