

MINI-PELLE



Caractéristiques techniques

Poids en ordre de marche	4820 kg
Puissance du moteur	26,5 kW (36 CV)
Capacité du godet	68-232 l
Profondeur de fouille	3,7 m
Portée	6,2 m

Caractéristiques particulières

- ▶ Version zéro déport
- ▶ Large lame pour les travaux de nivellement
- ▶ Montage systématique des vérins derrière la flèche - afin de garantir une protection parfaite des vérins et d'élargir encore davantage les champs d'application
- ▶ Cabine confort offrant une excellente vue panoramique
- ▶ Knickmatik®, permet aux pelleteuses de travailler directement le long des murs
- ▶ Large choix d'outils de travail éprouvés

SPÉCIFICATION TECHNIQUE

MOTEUR

Fabricant, marque	Yanmar 4TNV88
Type	4 cylindres, moteur diesel, EPA/Tier 4 Interim (2008)
Principe	4 temps, injection directe
Cylindrée	2190 cm ³
Puissance selon ISO 9249 à 2200 tr/min	26,5 kW (36 CV)
Couple	138 Nm à 1320 tr/min
Système de refroidissement	par eau

SYSTÈME ÉLECTRIQUE

Tension de service	12 V
Batterie	12 V / 74 Ah
Alternateur	12 V / 50 A
Démarrateur	12 V / 2,0 kW

ENTRAÎNEMENT

Hydrostatique à deux paliers avec moteur à pistons axiaux à cylindrée variable et réducteur, entièrement sous carter. Fonction « Straight Travel ». Dispositif anticavitation pour conduite en descente. 2 paliers de vitesse :

Vitesse de translation, avant et arrière	0-2,8 / 5,0 km/h
Commutation automatique entre vitesse lente et rapide	
Capacité de montée	max. 60 %
Force de traction, palier I / palier II	4280 / 2400 daN

CHÂSSIS

Soudure résistante à la déformation. Supports de train de roulement avec évacuations de la saleté. Train de chenilles graissé à vie. Galets suspendus avec tension hydraulique des chaînes.

Largeur chenilles caoutchoutées / chenilles acier	400 mm
Voie	1590 mm
Longueur train de chenilles (distance barbotin - roue de guidage)	1920 mm
Longueur train de chenilles (au total)	2430 mm

LAME DE REMBLAYAGE

Indépendante de la translation, à commande progressive par joystick.

Largeur x hauteur	1990 x 400 mm
Débattement à partir de l'horizontale vers le bas	220 mm
Débattement à partir de l'horizontale vers le haut	500 mm
Angle de talutage	38°

DIRECTION

Commande indépendante des chenilles, contre-rotation possible. Travail en souplesse par manettes, combinées avec pédales. Repose-pieds à droite et à gauche sur console de pédale.

MÉCANISME DE ROTATION

L'entraînement hydrostatique agit en frein résistant à l'usure. Frein à disques à pression de ressort supplémentaire. Couronne de rotation à denture intérieure.

Vitesse de rotation	0-10 tr/min
---------------------	-------------

KNICKMATIK®

Déport latéral parallèle de la flèche sans perdre en profondeur de fouille.

Angle d'articulation / déport vers la gauche	67° / 860 mm
Angle d'articulation / déport vers la droite	64° / 770 mm

QUANTITÉS DE REMPLISSAGE

Réservoir de carburant	65 l
Système hydraulique (avec réservoir 60 l)	90 l



CARACTÉRISTIQUES DE FONCTIONNEMENT, ÉQUIPEMENT STANDARD

Poids de transport (avec a. r., sans godet)	4820 kg
Poids en ordre de marche selon ISO 6016 (avec conducteur)	5020 kg
Longueur totale (pos. de translation)	3570 mm
Hauteur totale (pos. de translation)	3895 mm
Largeur totale (châssis)	1990 mm
Largeur totale (tourelle)	1850 mm
Rayon de giration AR tourelle	995 mm
Rayon de giration AV de la tourelle	2020 mm
Cercle de giration 180°/360°	3015 / 4040 mm
Garde au sol	360 mm
Force d'arrachement à la dent (ISO 6015)	31200 N
Force d'arrachement (ISO 6015)	27000 (23800*) N
Pression spécifique au sol (chenilles en caoutchouc)	0,27 daN/cm ²
Pression spécifique au sol (chenilles en acier)	0,28 daN/cm ²

SYSTÈME HYDRAULIQUE

Débit variable	max. 140 l/min
Pression de service	250 bar

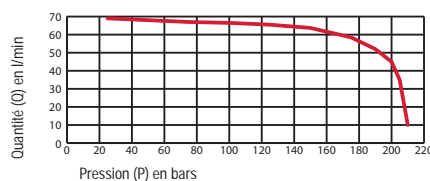
Hydraulique de travail : régulation LS de la pompe monoétage à pistons axiaux et à cylindrée variable avec système LUDV (distribution de débit indépendante de la charge) pour tous les mouvements de travail et de translation. Commande simultanée de tous les mouvements.

Filter de retour intégré avec indicateur électrique de colmatage, filtrage du flux entier. De série : radiateur d'huile hydraulique puissant. Amortissement bilatéral des vérins de Knickmatik®, de flèche et de balancier ; « rentrer godet » à amortissement unilatéral.

Retour sans pression (équipement de série). Toute fonction à commande proportionnelle. Servocommande de la pelle par deux leviers en croix. Interruption de sécurité de toutes les fonctions lorsque le conducteur sort de la cabine.

Circuit outils (équipement de série) :

Le diagramme présente la puissance disponible aux prises de raccordement.



CABINE

Cabine panoramique en acier, spacieuse, réceptionnée FOPS** (suivant ISO 3449) et TOPS (suivant ISO 12117). Portes d'accès large à gauche. Vitre droite coulissante. Vitrage de sécurité, thermo-vitrage teinté vert. Thermo-vitre sous le plafond, teinté bronze. Vitre AR panoramique. Pare-brise assisté par des vérins à gaz, escamotable sous le plafond, position de ventilation verrouillable. Partie inférieure du pare-brise avec bord libre du verre, sans gêne à la visibilité. Lave-glace. Casier de rangement. Pré-équipement radio. Rétroviseur gauche.

Chauffage par échangeur thermique d'eau de refroidissement avec ventilateur à 2 vitesses, ventilateur en régime de fonctionnement été (refroidissement).

Siège MSG 85 (version de base), à amortissement hydraulique, réglable en hauteur, suspension longitudinale. Ceinture ventrale.

Console de commande à droite, avec dispositif avertisseur optique et acoustique, compteur d'heures de service, instrument combiné avec grand affichage de carburant.

Phare de travail halogène H-3 AV gauche.

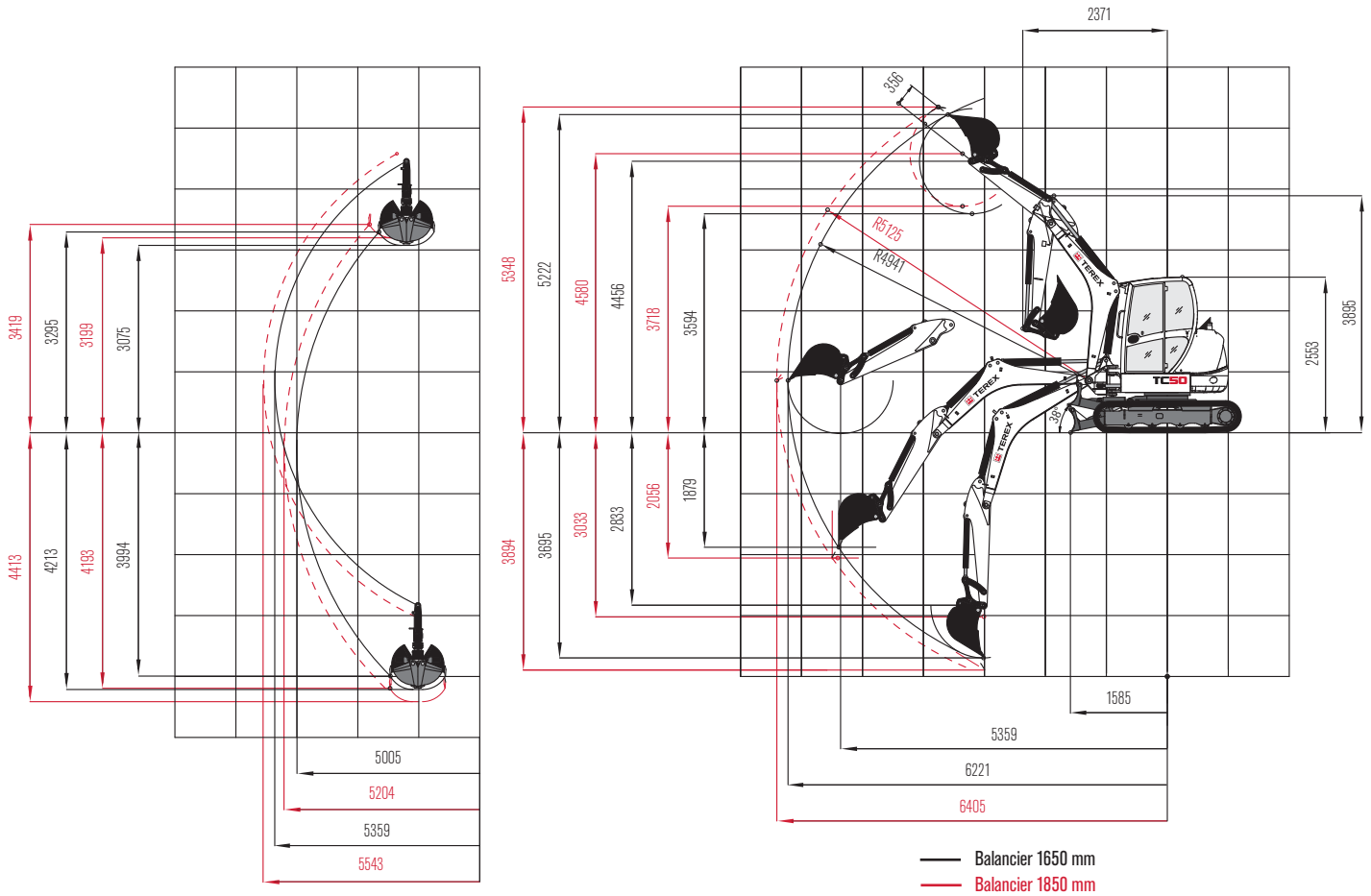
Puissance acoustique L _{wa}	94 dB (A)
Pression acoustique L _{pa}	79 dB (A)

Pré-équipement gyrophare, radio, antivol, phares de travail.

*avec balancier 1850 mm (option)

**FOPS seulement avec grillage pour lucarne (option)

DIAGRAMMES DE FOUILLE & DIMENSIONS : FLÈCHE MONOBLOC



CAPACITÉS DE CHARGE

Hauteur point rotation godet		Distance charge - centre couronne													
Balancier 1650 mm		2,5 m		3,0 m		3,5 m		4,0 m		4,5 m		5,0 m		5,3 m	
		longit.	transv.	longit.	transv.	longit.	transv.	longit.	transv.	longit.	transv.	longit.	transv.	longit.	transv.
2,0 m	A	-	-	1,68	1,27	1,55	1,00	1,39	0,77	1,24	0,65	1,15	0,54	1,08	0,51
	S	-	-	1,52	1,23	1,09	0,94	0,86	0,76	0,71	0,62	0,58	0,51	0,55	0,48
1,0 m	A	3,56	1,49	2,57	1,16	2,00	0,94	1,64	0,77	1,39	0,63	1,18	0,53	1,04	0,48
	S	1,65	1,42	1,32	1,11	1,03	0,89	0,85	0,72	0,70	0,59	0,57	0,50	0,51	0,45
0 m	A	3,03	1,36	2,44	1,07	1,91	0,85	1,57	0,69	1,28	0,59	1,06	0,50	0,97	0,47
	S	1,56	1,32	1,16	1,02	0,94	0,82	0,77	0,67	0,64	0,56	0,55	0,47	0,51	0,44

Toutes les valeurs indiquées en tonnes (t) ont été déterminées conformément à ISO 10567 et calculées avec un coefficient de sécurité de 1,33 ou 87 % de la force de levage hydraulique. Toutes les valeurs ont été déterminées avec attache rapide mais sans godet. L'outil étant monté, le poids de l'outil est à déduire des charges utiles respectives.

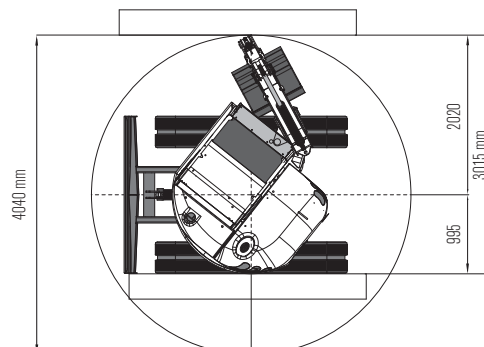
Équipement : chenilles caoutchoutées.

Abréviations : A = appuyé, S = sans appui

DIMENSIONS

Équipement de travail :

flèche monobloc avec balancier de 1650 mm



OUTILS DE TRAVAIL

GODETS

Godet rétro, a. r.	300 mm de large, capacité 68 l
Godet rétro, montage direct	300 mm de large, capacité 80 l
Godet rétro, a. r.	400 mm de large, capacité 99 l
Godet rétro, montage direct	400 mm de large, capacité 112 l
Godet rétro, a. r.	500 mm de large, capacité 131 l
Godet rétro, montage direct	500 mm de large, capacité 144 l
Godet rétro, a. r.	600 mm de large, capacité 164 l
Godet rétro, montage direct	600 mm de large, capacité 176 l
Godet rétro, a. r.	700 mm de large, capacité 198 l
Godet rétro, montage direct	750 mm de large, capacité 225 l
Godet rétro, a. r.	800 mm de large, capacité 232 l
Godet de curage de fossés, a. r.	1300 mm de large, capacité 191 l
Godet de curage de fossés, montage direct	1250 mm de large, capacité 211 l
Godet orientable, a. r.	1300 mm de large, capacité 191 l
Godet orientable, montage direct	1000 mm de large, capacité 211 l

ÉQUIPEMENTS SUPPLÉMENTAIRES

OPTIONS DE FLÈCHES

Flèche monobloc, avec balancier rallongé 1850 mm

OPTIONS DE CHENILLES

Chenilles en acier 400 mm de large

Chenilles en acier caoutchoutées « Roadliner », 400 mm de large

SYSTÈME HYDRAULIQUE

Commande Terex Fingertip pour outils sur joystick droit

Clapet de sécurité / valve de maintien de charge pour flèche avec avertisseur de surcharge

Commande Terex Fingertip avec 2ème circuit supplémentaire sur joystick gauche

Clapet de sécurité / valve de maintien de charge pour balancier

2ème circuit (par ex. pour benne trieuse)

Huile biodégradable, à base d'ester HLP 68 (Panolin)

Kit d'inversion des commandes ISO contre Schaeff

Position flottante - lame de remblayage

POSTE DE CONDUITE

Siège confort MSG 85 à amortissement hydraulique, dossier haut et accoudoirs inclinables, suspension longitudinale, appui lombaire mécanique

Siège haut de gamme MSG 95 à suspension pneumatique, dossier haut et accoudoirs inclinables, suspension longitudinale, siège et dossier chauffants, appui lombaire pneumatique

www.terex.com

Date d'application : 01 août 2010. Les descriptions de produit et les prix peuvent être modifiés à tout moment et sans préavis obligatoire. Les photographies et/ou les dessins contenus dans le présent document servent uniquement à des fins d'illustration. Veuillez consulter le manuel de service de votre machine et en observer les instructions afin de l'utiliser de manière conforme à son usage. L'inobservation du manuel de service lors de l'utilisation de nos produits ou une conduite autrement négligée risque d'entraîner des blessures graves, voire de causer la mort. Seule la garantie standard consignée par écrit est octroyée à ce produit. Terex n'offre aucune garantie sortant de ce cadre, ni expressis verbis ni tacitement. Les désignations des prestations et produits mentionnés sont, le cas échéant, des marques, marques de service ou de commerce de Terex Corporation et/ou de ses filiales aux USA et dans d'autres pays. Tous droits réservés. « TEREX » est une marque déposée de Terex Corporation aux USA et dans de nombreux autres pays.

Copyright © 2011 Terex Corporation

Réf. : TEREX562FR

Terex GmbH

Schaeffstr. 8, D-74595 Langenburg

Tél : +49 (0)7905 / 58-0 Fax : +49 (0)7905 / 58114

Email : info@terex-schaeff.com www.terex.com

BENNES PRENEUSES

Benne bicoques GL 1250, frein d'oscillation	jeu de coques 250 mm de large, capacité 45 l
Benne bicoques GL 1350, frein d'oscillation	jeu de coques 350 mm de large, capacité 65 l
Benne bicoques GL 1450, frein d'oscillation	jeu de coques 450 mm de large, capacité 85 l
Benne bicoques GL 1600, frein d'oscillation	jeu de coques 600 mm de large, capacité 115 l
Éjecteur	

AUTRES OUTILS DE TRAVAIL

Marteau hydraulique	Fraise adaptable
Engin de forage	Adaptateur à attache rapide pour marteau hydraulique
Crochet intégré à l'attache rapide	Crochet, à visser à la tige de godet
Autres outils de travail sur demande	

MOTEUR DIESEL

Épurateur de fumées diesel	Catalyseur
----------------------------	------------

CABINE

Climatisation	Grillage pour lucarne FOPS
Avertisseur acoustique « Translation », klaxon pouvant être désactivé	Antivol électronique, commande via clavier
Phare de travail AV	Phare de travail AR
Antivol	Pré-équipement radio
Gyrophare jaune	Avant-toit cabine (protection contre la pluie)

AUTRES ÉQUIPEMENTS SUPPLÉMENTAIRES

Attache rapide mécanique	Dispositif de grutage avec écarteur
Attache rapide mécanique (d'origine « Lehnhoff »), type MS03	Canopy avec phare de travail (réduction du poids 80 kg)
Phare de travail supplémentaire, sur flèche	Pompe de carburant électrique
Chauffage autonome Diesel à air pulsé avec minuterie	Coloris spécial / feuilles adhésives
Lame de remblayage rallongée	Autres équipements optionnels sur demande