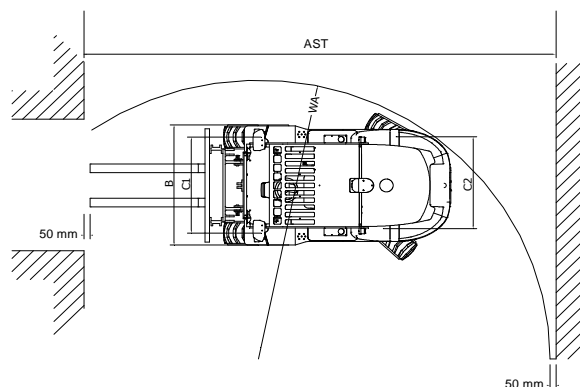
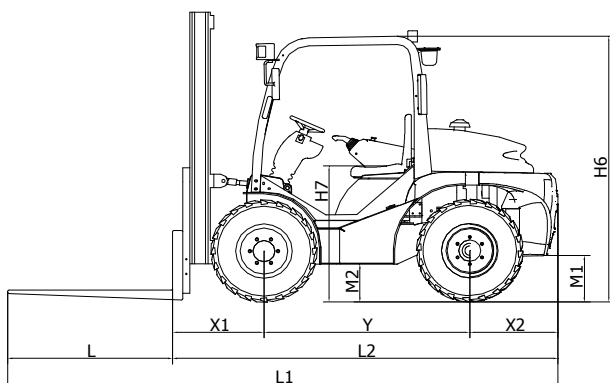


FICHA REDUCIDA DE CARACTERÍSTICAS

Para vehículo no sujeto a homologación ni a exención de homologación de tipo, según circular de la Dirección de Política Tecnológica del Ministerio de Industria y Energía del 30 de Marzo de 1989.

27/08/10

MARCA	TIPO	MODELO	PAÍS DE PROCEDENCIA	Nº SERIE
MAST	CARRETILLA ELEVADORA	H20DSi 2WD PERKINS	ESPAÑA	2HD.____.BS



MEDIDAS PRINCIPALES	LONGITUD TOTAL (mm)	L1	4095
	LONGITUD HASTA PORTA HORQUILLAS (mm)	L2	2895
	DISTANCIA DE LA CARGA AL EJE DELANTERO (mm)	X1	635
	DISTANCIA ENTRE EJES (mm)	Y	1800
	VOLADIZO TRASERO (mm)	X2	460
	ANCHURA TOTAL (mm)	B	1400
	ALTURA TOTAL SIN MÁSTIL (mm)	H6	1985
	ANCHO DE VÍA EJE DELANTERO / TRASERO (mm)	C1 / C2	1075 / 1215
	ALTURA ASIENTO CONDUCTOR (mm)	H7	1015

PESOS ADMISIBLES	TARA NOMINAL (Kg)	3750
	PTMA / PMA (Kg)	5750
	PTMA / PMA 1er EJE (Kg)	6000
	PTMA / PMA 2o EJE (Kg)	2500

MOTOR	MARCA / MODELO	PERKINS / 404D22
	Nº CIL. / CILINDRADA	4 / 2216
	POTENCIA REAL (CV/KW)	51,00 / 38,00
	POTENCIA FISCAL (CV/KW)	14,16 / 10,42

MÁSTIL	TIPO	TRIPLEX
	ALTURA MÁXIMA (mm)	5000
	PESO (Kg)	1000
	LONGITUD HORQUILLAS (L)	1200
	CENTRO DE CARGA (mm)	500

RESPONSABLE TÉCNICO

FICHA TÉCNICA

MAST EXPLORER H20DSi 2WD PERKINS // Nº BASTIDOR 2HD. ____ .BS

27/08/10

CARACTERÍSTICAS	1	FABRICANTE		MECANO CONTINENTAL
	2	MODELO	EXPLORER	H20DSi 2WD PERKINS
	3	CAPACIDAD		2000
	4	CENTRO DE CARGA		500
	5	MOTOR	combustible	DIESEL
	6	CONDUCTOR	posición	SENTADO
	7	TIPO DE RUEDAS DELANTERAS / TRASERAS	(P=neumáticas / S=macizas)	P / P
	8	Nº RUEDAS EN TOTAL / Nº RUEDAS MOTRICES	nº / nº	4 / 2
MÁSTIL	9	ELEVACIÓN TOTAL (H3)	mm	5000
	10	ELEVACIÓN LIBRE (H2)	mm	1735
	11	CENTRO DE GRAVEDAD DE LA CARGA (CDG)	mm	500
	12	PORTA HORQUILLAS	(conforme a DIN 15173)	FEM III B
	13	LONGITUD HORQUILLAS (L)	mm	1200
	14	INCLINACIÓN ADELANTE / ATRÁS	º / º	7 / 10
	15	VELOCIDAD MÁXIMA ELEVACIÓN DE LA CARGA	m/s	0,4
	16	VELOCIDAD MÁXIMA DESCENSO DE LA CARGA	m/s	0,5
DIMENSIONES	17	LONGITUD TOTAL (L1)	mm	4095
	18	LONGITUD HASTA PORTAHORQUILLAS (L2)	mm	2895
	19	DISTANCIA ENTRE EJES (Y)	mm	1800
	20	DISTANCIA DE LA CARGA AL EJE DELANTERO (X1)	mm	635
	21	VOLADIZO TRASERO (X2)	mm	460
	22	ALTURA TOTAL SIN MÁSTIL (H6)	mm	1985
	23	ALTURA TOTAL DEL MÁSTIL (H1)	mm	2505
	24	ALTURA TOTAL CON MÁSTIL EXTENDIDO (H4)	mm	5775
	25	ALTURA ASIENTO CONDUCTOR (H7)	mm	1015
	26	ALTURA AL PUNTO INFERIOR (M1)	mm	300
	27	ALTURA AL CENTRO DE PASO (M2)	mm	265
	28	ANCHO TOTAL (B)	mm	1400
	29	CARRERA DELANTERA / TRASERA (C1 / C2)	mm / mm	1075 / 1215
	30	RADIO DE GIRO (WA)	mm	2600
31	ANCHO DE PASILLO (AST)	(pallet 1200 x 800) mm	4535	
PESOS	32	PESO TOTAL EN VACÍO	(mástil y horquillas estándar) Kg	3750
	33	PESO SOBRE LOS EJES CON CARGA (DEL/TRAS)	Kg / Kg	5081 / 669
	34	PESO SOBRE LOS EJES SIN CARGA (DEL/TRAS)	Kg / Kg	1820 / 1930
	35	PESO MÁXIMO ADMISIBLE	Kg	5750
CAPACID.	36	ACEITE MOTOR TÉRMICO	L	10,5
	37	SISTEMA HIDRÁULICO	L	75
	38	SISTEMA DE REFRIGERACIÓN	L	23
	39	COMBUSTIBLE	L	70
RUEDAS	40	RUEDAS DELANTERAS	MTP (dim. / lonas)	12-16.5 / 14PR
			GREEN (dim. / lonas)	-
			AGRICOLA (dim. / lonas)	11.5/80-15.3 / 14PR
	41	RUEDAS TRASERAS	MTP (dim. / lonas)	7.00 x 12
			GREEN (dim. / lonas)	-
			AGRICOLA (dim. / lonas)	-
42	FRENO DE SERVICIO	tipo	HIDRÁULICO	
43	FRENO DE PARKING	tipo	NEGATIVO MULTIDISCO	
PRESTACIONES	44	VELOCIDAD DE MARCHA EN VACÍO	Km/h	23
	45	VELOCIDAD DE MARCHA CON CARGA	Km/h	20
	46	FUERZA NOMINAL DE ARRASTRE EN VACÍO	daN	1800
	47	FUERZA NOMINAL DE ARRASTRE CON CARGA	daN	1500
	48	PENDIENTE SUPERABLE EN VACÍO	%	30
	49	PENDIENTE SUPERABLE CON CARGA	%	25
MOTOR	50	MARCA / MODELO		PERKINS / 404D22
	51	Nº CILINDROS / CILINDRADA	nº / cm ³	4 / 2216
	52	POTENCIAL REAL	CV / kW	51,00 / 38,00
	53	POTENCIAL FISCAL	CV / kW	14,16 / 10,42
	54	RÉGIMEN NOMINAL	rpm	2800
VARIOS	55	CAMBIO DE MARCHA ADELANTE / ATRÁS	tipo	ELECTRICO
	56	TRANSMISIÓN	tipo	HIDROSTATICA
	57	PRESIÓN DE TRABAJO TRANSMISIÓN	bar	420
	58	TOMA AUXILIAR PRESIÓN / CAUDAL	bar / lpm	200 / 70
	59	NIVEL DE RUIDO (sin kit antiruido)	dB (A)	< 94