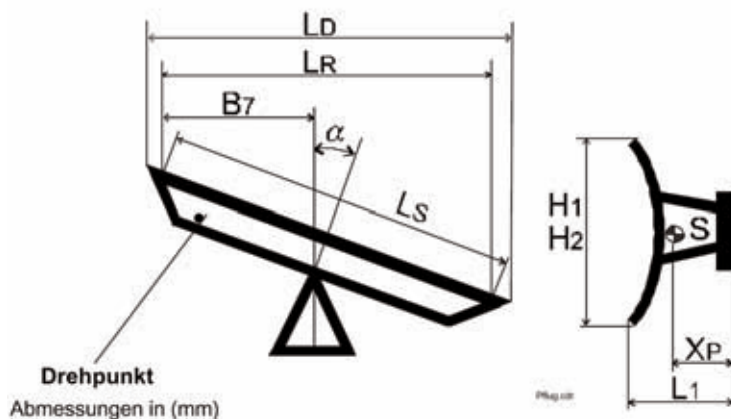


ML 51-A & CPS 5.3 Autobahn-Schneepflüge



Zur Räumung von Autobahnen und mehrspurigen Fernstraßen.





Autobahn-Schneepflüge ML 51-A & CPS 5.3

Eine Räumbreite von bis zu 6.300 mm erreicht die Kombination aus Schneepflug ML 51-A und Seitenschneepflug CPS 5.3. Sie ist optimal für die schnelle Räumung von mehrspurigen Fernstraßen.

Angepasst und leistungsstark

Das Mehrscharsystem des ML 51-A garantiert eine ausgezeichnete Räumqualität über die Breite von 4.420 mm, da sich die fünf Scharsegmente aufgrund ihrer Einzelaufhängung optimal dem Straßenprofil anpassen. Das führt zu einem saubereren Räumergebnis auch bei hohen Geschwindigkeiten. Mit dem wartungsfreien Überfahrssystem durch an Lenker geführte Pflugscharen werden Bodenhindernisse einfach überfahren, ohne dass die Pflugschar beschädigt wird. Für den Transport lässt sich die linke Außenschar einfach hydraulisch einklappen, um die Durchfahrtsbreite zu minimieren.



Sicherheit auf der Autobahn

Die Kombination aus dem fünfscharigen ML 51-A und dem einscharigen Seitenschneepflug CPS 5.3 ist für den Einsatz auf Autobahnen oder ähnlichen, mehrspurigen Fernstraßen entwickelt worden. Aggressives Räumen bei großen Schneemengen stellen für die Schneepflug-Kombination kein Problem dar. Auch der Einsatz in Räumformationen ist möglich. Das Trägerfahrzeug ist flexibel einsetzbar weil sich beide Schneepflüge einklappen lassen.

Große Plus an Breite

Der CPS 5.3 ist ein 3.300 mm breiter, einschariger und verwindungssteifer Seitenschneepflug. Auch er ist für die aggressive Räumung konzipiert. Wie der ML 51-A verfügt der CPS 5.3 ebenfalls über ein Überfahrssystem. Das Drehklappen-Überfahrssystem verhindert bei Bodenhindernissen eine Beschädigung der Pflugschar. Der Seitenschneepflug lässt sich einfach hydraulisch einfahren, um auch enge Durchfahrten zu meistern. Werden ML 51-A und CPS 5.3 komplett ausgefahren, erreicht das Räumfahrzeug eine Räumbreite von 6.300 mm.

Technische Daten

	ML 51-A	CPS 5.3
Schneepflughöhe links (mm)	920	980
Schneepflughöhe rechts (mm)	920	1.400
Länge Schürfleiste (mm)	5.100	3.300
Räumbreite (mm)	4.420 (bei 30°)	1.390 (bei 40°)
Anzahl Schare	5	1
Gewicht funktionsfähig ca. (kg)	1.430	853

Status 05/2007 Copyright © SCHMIDT Holding GmbH. All rights reserved. Errors and amendments excepted.

