

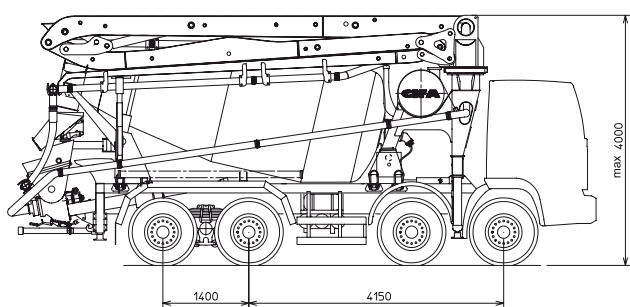
MAGNUM MK 24.4Z

AUTOBETONPOMPA "MAGNUM" MK 24.4Z-80/115

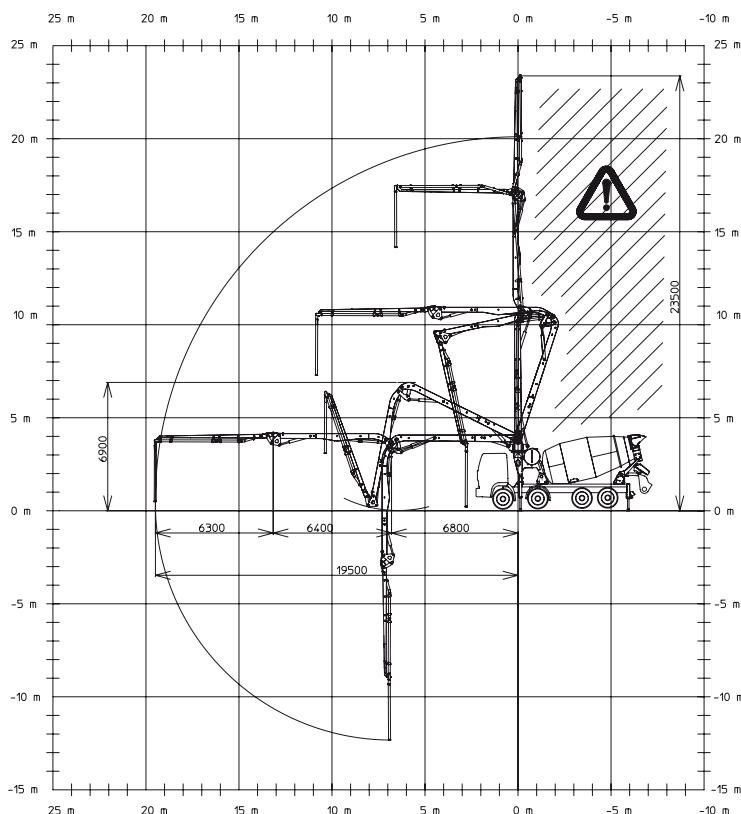
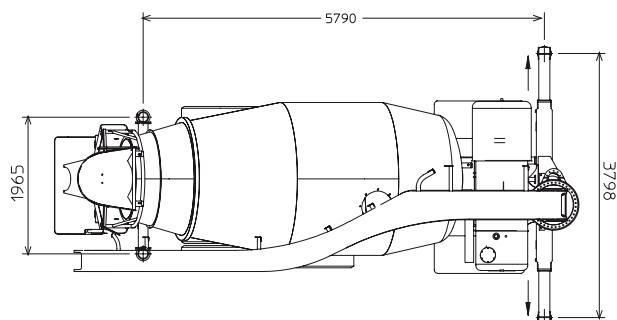
Braccio di distribuzione	MK 24.4Z
Gruppo pompante	PB 607 S7
Betoniera	RH-RHS 80/115
Motorizzazione	PTO - Motore ausiliario
Autotelaio	3/4 assi (RH-RHS 80) assi e 4 assi (RH-RHS 115)



Dimensioni



Le dimensioni sono variabili in funzione dell'autotelaio



MAGNUM MK 24.4Z

Caratteristiche principali

- Linea compatta e armonica, studiata per montaggio su autotelai a 3/4 (RH-RHS 80) assi e 4 assi (RH-RHS 115)
- Telaio ad elevatissimo assorbimento torsionale, calcolato col Metodo ad Elementi Finiti (FEM)
- Distribuzione carichi ideale per un migliore assetto di guida, in funzione del relativo disassamento tra betoniera e braccio
- Stabilizzazione comandata idraulicamente da ogni lato della macchina
- Tamburo ad alta capacità di carico a fondo ellittico
- Braccio MK 24.4Z, 3 elementi, tubazione da 100 mm, ripiegamento a "Z"
- Comando braccio a mezzo di distributore proporzionale
- Sistema di supporto "BFC" Best-Flex Cifa, che consente ad un solo operatore di cambiare le tubazioni calcestruzzo con rapidità, facilità e sicurezza
- Regolatore di portata calcestruzzo
- Dispositivo di sicurezza all'apertura della portella di scarico del calcestruzzo
- Pompaggio silenzioso con elevate prestazioni: portata calcestruzzo dolce, continua e regolare

Dotazioni di serie

- 2 Radiocomandi proporzionali con doppia velocità di movimento braccio, sintetizzatore per la ricerca automatica della frequenza libera, manipolatori a 8 posizioni e variatore di portata. Cavo d'emergenza da 20m
- Vibratore elettrico su griglia tramoggia, comandato a distanza
- Sistema di lubrificazione centralizzata del gruppo pompante
- Sistema di lubrificazione automatica ad olio dei pistoni pompanti
- Sistema di lubrificazione manuale supplementare per gruppo pompante
- Piastre di ripartizione carico per stabilizzatori, con relativo alloggiamento
- Faro di illuminazione tramoggia gruppo pompante
- Accessori per pulizia e lavaggio
- Sonda automatica di regolazione scarico betoniera in tramoggia
- Gruppo pompante con valvola ad "S" da 7"

Accessori a richiesta

- Rotazione continua braccio
- Canala di scarico conica con terminale diam. 200mm
- Ulteriori 2 tronchi di canala aggiuntivi (forniti scolti)
- Impianto di ingrassaggio manuale rulli e anello
- Impianto di ingrassaggio centralizzato automatico per braccio
- Kit tubi oleodinamici di emergenza
- Tappo "Ekos" antipolvere per chiusura tamburo
- Gruppo pompante versione elettronica: PB 607 EPC
- Tubazioni calcestruzzo a doppio spessore in acciaio ad alta resistenza all'usura - CIFA Long Life Pipes

AUTOBETONPOMPA "MAGNUM" MK 24.4Z-80/115

Braccio di distribuzione	MK 24.4Z
Gruppo pompante	PB 607 S7
Betoniera	RH-RHS 80/115
Motorizzazione	PTO - Motore ausiliario
Autotelaio	3/4 assi (RH-RHS 80) assi e 4 assi (RH-RHS 115)

Dati Betoniera

Modello		80	115
Capacità nominale	m^3	7	10
Volume geometrico	m^3	12,8	14,6
Coefficiente di riempimento	%	55	69
Velocità massima di rotazione	$1/min$	14	14
Capacità serbatoio acqua	l	910	910
Portata - Pressione pompa acqua	$l/min - bar$	230/15	230/15
Contaltri scala	l	0-500	0-500

Dati tecnici Gruppo Pompante

Modello		PB 607 S7
Max. produzione teorica	m^3/h	61
Max. pressione teorica	bar	71
Max. numero cicli al minuto	n°	32
Canne cls(diam. x corsa)	mm	200x1000
Capacità tramoggia	l	400
Diametro valvola "S"	"	7

Dati tecnici Braccio

Modello		MK 24.4Z
Diametro tubazioni	mm	100
Max. altezza verticale	m	23,5
Max. distanza in orizzontale	m	19,5
Numero di sezioni		3
Angolo apertura 1ª sezione		108°
Angolo apertura 2ª sezione		184°
Angolo apertura 3ª sezione		271°
Angolo di rotazione		370°
Lunghezza terminale in gomma	m	4

Dati tecnici e caratteristiche sono soggetti a modifiche senza preavviso