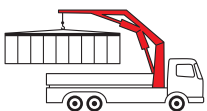


PK 4200

Performance

PALFINGER CRANE

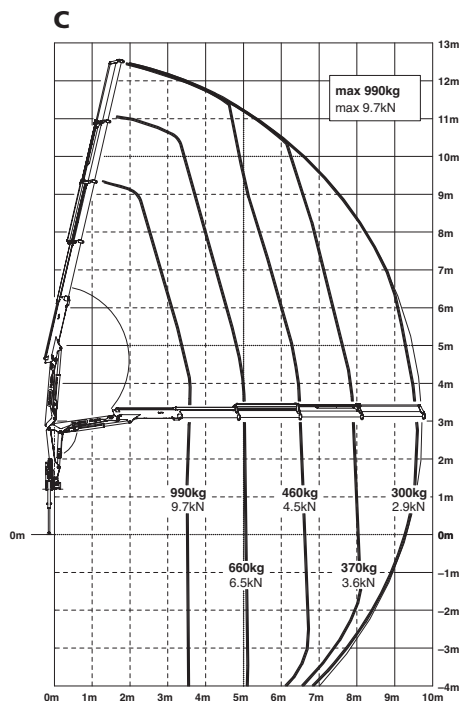
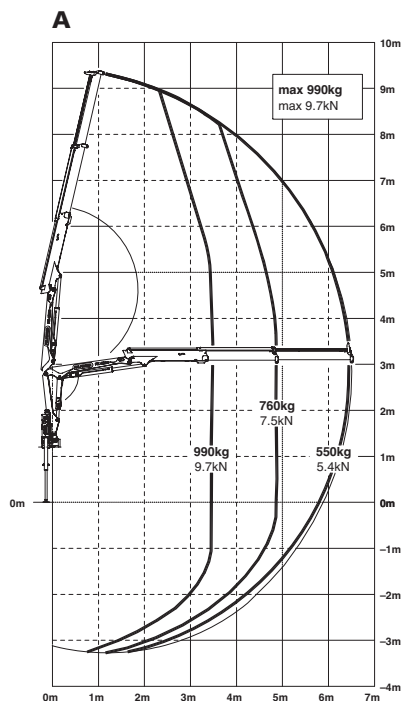


Das Kraftpaket

Der PK 4200 verfügt – dank einer Vielzahl an Ausstattungsvarianten – über fast unbegrenzte Einsatzmöglichkeiten. Dank seiner enormen Reichweite können Arbeiten durchgeführt werden, die in dieser Metertonnenklasse bisher nicht möglich waren. Gleichzeitig erlaubt das geringe Eigengewicht des Krans den Aufbau auf sehr leichten Trägerfahrzeugen. Das komplett neu überarbeitete Steuerventil reduziert auch bei Volllast die auf den Kran wirkenden Druckspitzen. Dadurch erhöht sich die Sicherheit während des Kranbetriebs und die Lebensdauer des Krans wesentlich.

Vielseitig einsetzbar durch enorme Reichweite

PK 4200 Performance



Technische Daten (EN 12999 H1-B3)

Max. Hubmoment	3,9 mt/38,3 kNm
Max. Hubkraft	990 kg/9,7 kN
Max. hydraulische Reichweite	9,8 m
Max. mechanische Reichweite	9,8 m
Schwenkbereich	370 °
Schwenkmoment	0,40 mt/3,9 kNm

Abstützbreite	standard 2,9/maximal 4,1 m
Platzbedarf für Montage (Std.)	0,53 m
Kranbreite zusammengelegt	1,9 m
Max. Betriebsdruck	250 bar
Empf. Fördermenge der Pumpe	15 l/min
Eigengewicht (Std.)	491 kg

