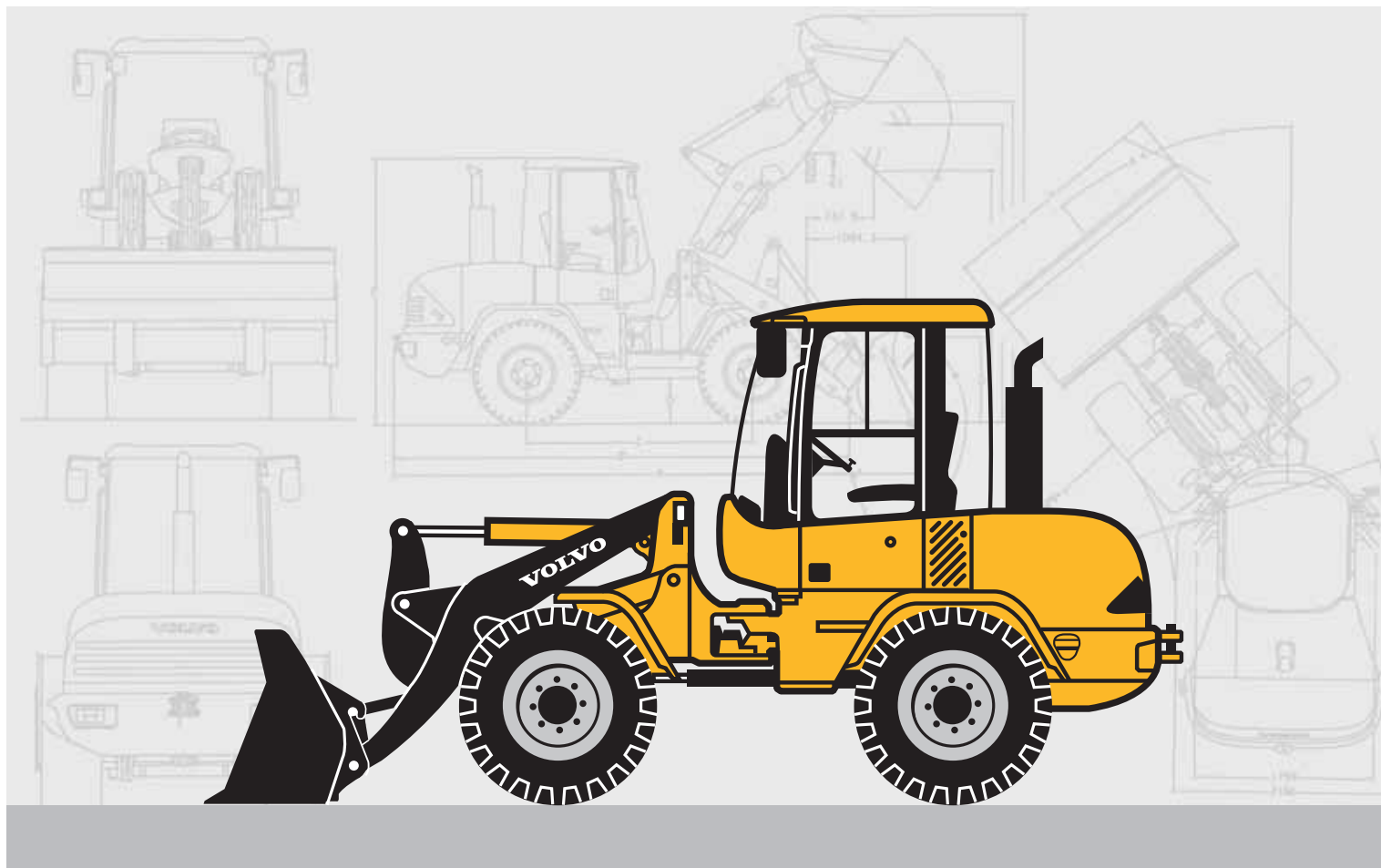


PALE GOMMATE COMPATTE VOLVO

L30B PRO, L35B PRO



- **Potenza lorda:**
L30B Pro: SAE J1995 52/70,7 kW/hp
L35B Pro: SAE J1995 59,3/80,6 kW/hp
- **Potenza netta:**
L30B Pro: SAE J1949 - DIN ISO 1585 50,1/68,1 kW/hp
L30B Pro: SAE J1949 - DIN ISO 1585 56,6/77 kW/hp
- **Peso operativo:**
L30B Pro: 5,50 t
L35B Pro: 6,25 t
- **Capacità benne:**
L30B Pro: 1,0 - 1,5 m³
L35B Pro: 1,2 - 1,6 m³

- **Motore diesel ecologico**, silenzioso e dalle alte prestazioni. Emissioni nocive allo scarico ridotte, con consumi di carburante particolarmente contenuti. Conforme alla norma EPA Tier 3 / EU Stage 3A.
- **Trasmissione idrostatica con vantaggi significativi:**
 - Facilita di utilizzo grazie a numerosi automatismi di guida.
 - Mantiene un'elevata coppia motrice anche con tutte le funzioni idrauliche sotto utilizzo.
 - Grandi vantaggi della frenata idrostatica, sicura e senza parti soggette ad usura.

- **Potente cinematiso a "Z" dei bracci, con due cilindri di sollevamento. Per il modello L35B Pro è disponibile il cinematiso TP linkage.**
 - Altissima forza di strappo e capacità di sollevamento nell'uso delle benne.
 - Ottima forza di sollevamento con le forche per pallets.
 - Il bloccaggio dei differenziali al 100%, sia sull'anteriore che sul posteriore, garantisce una trazione eccezionale.
- **La testata portattrezzi idraulica è standard**, e permette il cambio rapido di tutte le attrezzature disponibili adatte a tutte le tipologie di lavoro.
- **Cabina ergonomica**, disegnata per essere confortevole anche nelle condizioni più estreme.

MORE CARE. BUILT IN.



LA L30B PRO / L35B PRO IN DETTAGLIO

Motore

Motore Volvo 4 cilindri in linea, 4 tempi, iniezione diretta, con raffreddamento aria/olio. Conforme alla norma Tier 3 / Stage 3A.

Filtraggio Aria:

1. Filtro in carta con indicatore in cabina / 2. Filtro di Sicurezza

	L30B Pro	L35B Pro
Motore	D3.6D	D3.6D
Potenza lorda @	2300 giri/min	2600 giri/min
SAE J1995	52 kW - 70,7 hp	59,3 kW - 80,6 hp
Potenza netta @	2300 giri/min	2600 giri/min
SAE J1349 - DIN ISO 1585	50,1 kW - 68,1 hp	56,6 kW - 77 hp
Coppia massima @	1600 giri/min	1600 giri/min
SAE J1995 netto	240 Nm	240 Nm
DIN ISO 1585	240 Nm	240 Nm
Cilindrata	3620 cm ³	3620 cm ³

Impianto elettrico

	L30B Pro	L35B Pro
Voltaggio batteria	12 V - 88 Ah	12 V - 88 Ah
Potenza alternatore	1120 - 80 W/A	1120 - 80 W/A
Potenza motorino di avviamento	2,2 kW	2,2 kW

Trasmissione

Trasmissione: idrostatica, con cambio marce e direzione (avanti / indietro) anche sotto carico. La massima spinta viene raggiunta in tutte le marce. Pedale freno e inching per un perfetto controllo della velocità della macchina e della potenza idraulica trasmessa al cinematismo a numero di giri costante. Leva multifunzione per cambio di direzione, bloccaggio dei differenziali e comandi idraulici. Assali: trazione integrale attraverso due assali rigidi.

Bloccaggio dei differenziali: al 100% su entrambi gli assali, attivato idraulicamente.

Telaio: telai anteriore e posteriore solidi, saldati da robot. Giunto di articolazione oscillante per la massima manovrabilità e trazione.

	L30B Pro	L35B Pro
Oscillazione alle ruote, max	250 mm	270 mm
Carreggiata	1482 mm	1532 mm
Angolo di oscillazione	±10°	±10°
Misura / Cerchioni	365/80R20 / 11x20	405/70R20 / 13x20
Velocità massima	(Standard)	(Alta Velocità)
1a marcia avanti/indietro	6 km/h	8 km/h
2a marcia avanti/indietro	20 km/h	30 km/h

Impianto frenante

Freno di servizio: doppio sistema di frenatura di sicurezza con azione su tutte le quattro ruote.

1. Freno idrostatico di servizio, non soggetto ad usura
2. Freno centrale a frizione azionato dal pedale di movimento/ frenatura, con azione su tutte le quattro ruote. Nel primo tratto della corsa, questo pedale serve al movimento; nel secondo tratto viene anche azionato il freno frizione.

Freno di parcheggio: freno a tamburo centrale, con azione sulle quattro ruote.

Impianto di sterzo

Sterzo idraulico a giunto centrale di articolazione ed oscillazione con effetto di smorzamento a fine corsa.

Angolo di articolazione: ±40°

Pompa di sterzata: pompa ad ingranaggi

	L30B Pro	L35B Pro
Portata @ giri motore	25 l/min - 2300 giri/min	29 l/min - 2600 giri/min
Valvola di massima	18,5 MPa	18,5 MPa

Cabina

Strumentazione: tutte le informazioni importanti sono situate al centro del campo visivo dell'operatore.

Impianto idraulico

Olio idraulico raffreddato con scambiatore di calore.

Distributore: distributore a doppio effetto servoassistito a tre rocchetti.

1. Funzione sollevamento / 2. Funzione richiamo benna / 3. Funzione aggiuntiva: aperta, neutra, chiusa

La predisposizione per il comando idraulico ausiliario è disponibile opzionalmente.

Filtro circuito idraulico: Cartuccia filtrante combinata alimentazione e ritorno con filtraggio a 10 micron.

Particolarità: Il filtro può essere sostituito senza svuotare i serbatoi.

Pompa idraulica: pompa ad ingranaggi

	L30B Pro	L35B Pro
Portata @ n° giri motore	55 l/min - 2300 giri/min	73 l/min - 2600 giri/min
Pressione della valvola sicurezza	25 MPa	25 MPa

Cinematismo

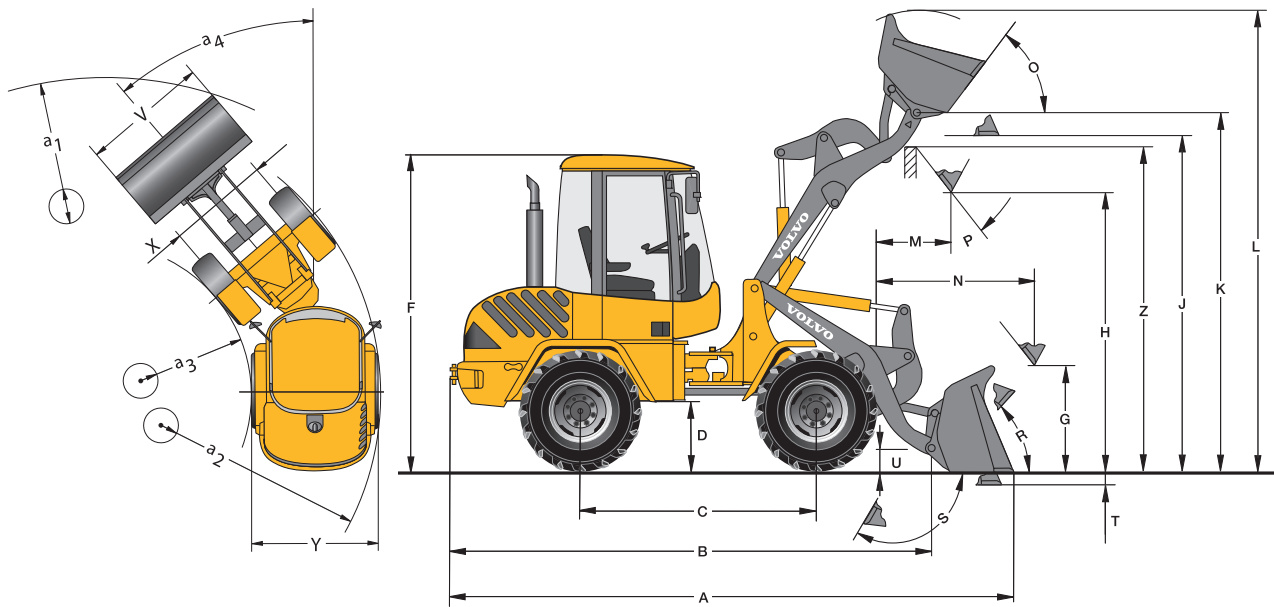
Cinematismo di sollevamento potente cinematismo a "Z" del bracci. Per il modello L35B Pro è disponibile il cinematismo TP linkage.




	L30B Pro	L35B Pro
Cilindri di sollevamento	2	2
Cilindri richiamo benna	1	1
Tempo di sollevamento (con carico)	6,5 s	5,5 s
Tempo di abbassamento (a vuoto)	3,5 s	3,5 s
Tempo di scarico	1,5 s	1,2 s
Tempo di riempimento	2,0 s	1,5 s

Livelli e riempimenti


	L30B Pro	L35B Pro
Motore	11,8 l	11,8 l
Serbatoio carburante	86,0 l	86,0 l
Assale anteriore, totale	12,2 l	12,2 l
Assale posteriore, trasmissione compresa	13,5 l	13,5 l
Serbatoio olio idraulico, incl. impianto idraulico	65,0 l	65,0 l

SPECIFICHE - L30B PRO

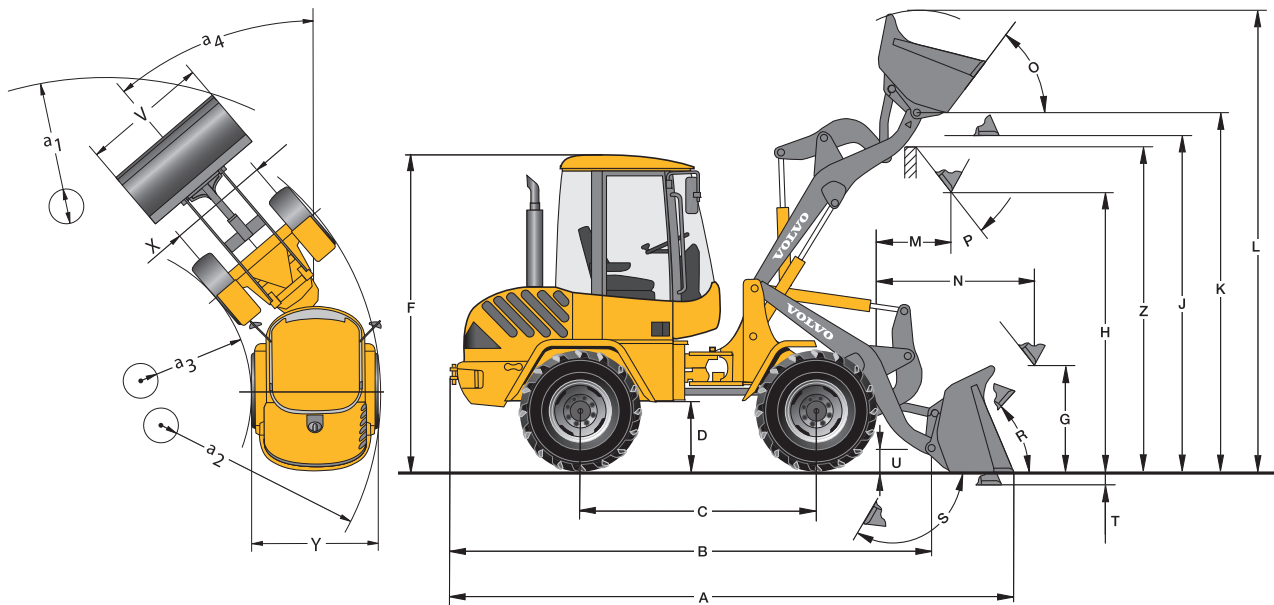


Dati tecnici con benna tipo		Usso Generale		Mordente
				
L30B Pro con cinematisimo a zeta, comando benna a zeta e pneumatici 365/80 R20.				
Capacità al colmo	m ³	1,0	1,1	0,9
Densità materiale	kg/m ³	1900	1700	1900
Carico di ribaltam. macchina dritta (ISO / DIS)	kg	4350	4250	4000
Carico di ribaltam. a tutto sterzo 40° (ISO / DIS)	kg	3850	3800	3550
Capacità di sollevamento idraulica, max.	kN	57,0	55,5	53,0
Forza di strappo	kN	61,0	53,0	53,0
A Lunghezza totale	mm	5140	5240	5240
L Altezza di sollevamento, max.	mm	4220	4260	4130
V Larghezza benna	mm	1900	1900	1900
a ₁ Ingombro di sterzo	mm	8490	8550	8560
T Profondità di scavo	mm	50	50	55
H Altezza di scarico	mm	2580	2505	2480
M Sbraccio alla massima altezza	mm	680	745	710
N Sbraccio massimo	mm	1455	1525	1490
Peso operativo	kg	5500	5520	5710

L30B Pro con cinematisimo a zeta, comando benna a zeta e pneumatici 365/80 R20		
B	4340	mm
C	2150	mm
D	600	mm
F	2740	mm
G	900	mm
J	3060	mm
K	3260	mm
O	70	°
P	45	°
R	50	°
S	140	°
U	200	mm
X	1482	mm
Y	1835	mm
Z	2960	mm
a ₂	3900	mm
a ₃	2030	mm
a ₄	±40	°

Dati con forca per pallets		
Centro di gravità a 500 mm		
Carico di ribaltamento a tutto sterzo (ISO / DIS)	kg	3000
Carico operativo secondo EN 474-3, 60/80%	kg	1800/2400
Carico operativo 80%, posiz. di trasporto, 40°	kg	2500

SPECIFICHE - L35B PRO

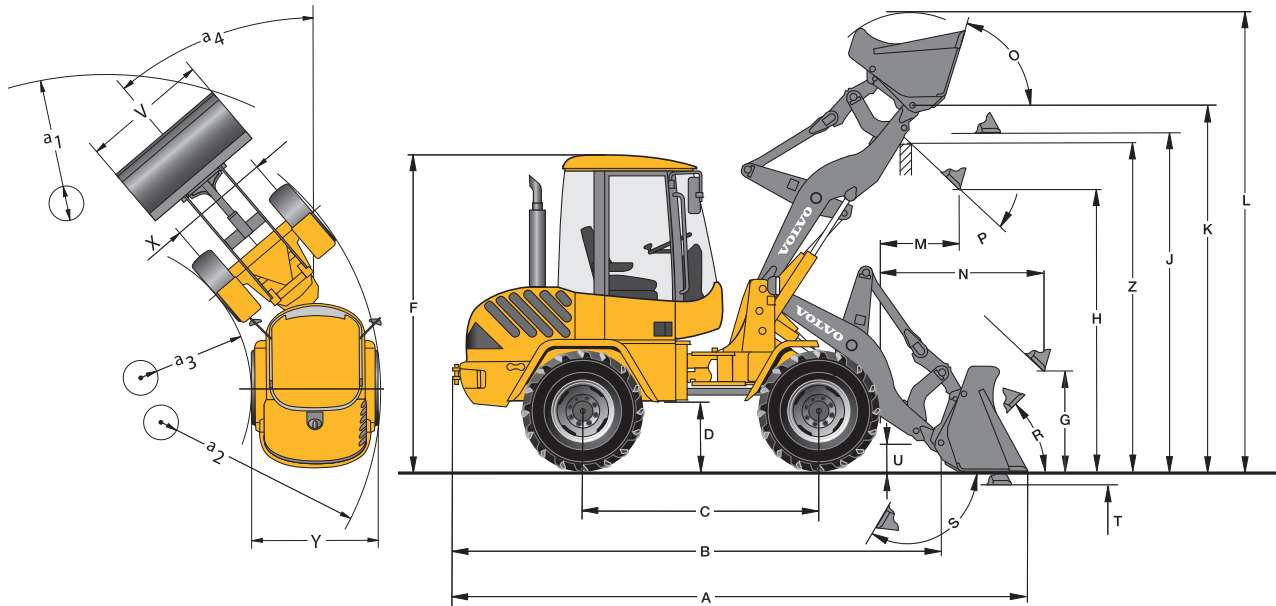


Dati con benna tipo		Usso Generale		Mordente
L35B Pro con cinematisimo a zeta, comando benna a zeta e pneumatici 405/70 R20			+	
Capacità al colmo	m ³	1,2	1,2	1,0
Densità materiale	kg/m ³	1800	1700	1900
Carico di ribaltam. macchina dritta (ISO / DIS)	kg	4950	4750	4450
Carico di ribaltam. a tutto sterzo 40° (ISO / DIS)	kg	4350	4200	3950
Capacità di sollevamento idraulica, max.	kN	61,5	59,5	58,5
Forza di strappo	kN	60,5	52,5	52,5
A Lunghezza totale	mm	5280	5380	5380
L Altezza di sollevamento, max.	mm	4320	4340	4260
V Larghezza benna	mm	2100	2000	2000
a ₁ Ingombro di sterzo	mm	8760	8730	8740
T Profondità di scavo	mm	95	95	100
H Altezza di scarico	mm	2670	2590	2570
M Sbraccio alla massima altezza	mm	750	810	780
N Sbraccio massimo	mm	1570	1630	1600
Peso operativo	kg	6250	6260	6440

L35B Pro con cinematisimo a zeta, comando benna a zeta e pneumatici 405/70 R20		
B	4485	mm
C	2150	mm
D	610	mm
F	2745	mm
G	900	mm
J	3145	mm
K	3345	mm
O	66	°
P	45	°
R	50	°
S	135	°
U	200	mm
X	1532	mm
Y	1932	mm
Z	3050	mm
a ₂	3960	mm
a ₃	1980	mm
a ₄	±40	°

Dati con forca per pallets		FEM II	FEM III
Centro di gravità a 500 mm			
Carico di ribaltamento a tutto sterzo (ISO / DIS)	kg	3340	3300
Carico operativo secondo EN 474-3, 60/80%	kg	2000/2500	2000/2600
Carico operativo 80%, posiz. di trasporto, 40°	kg	2500	2800

SPECIFICHE - L35B PRO TPZ

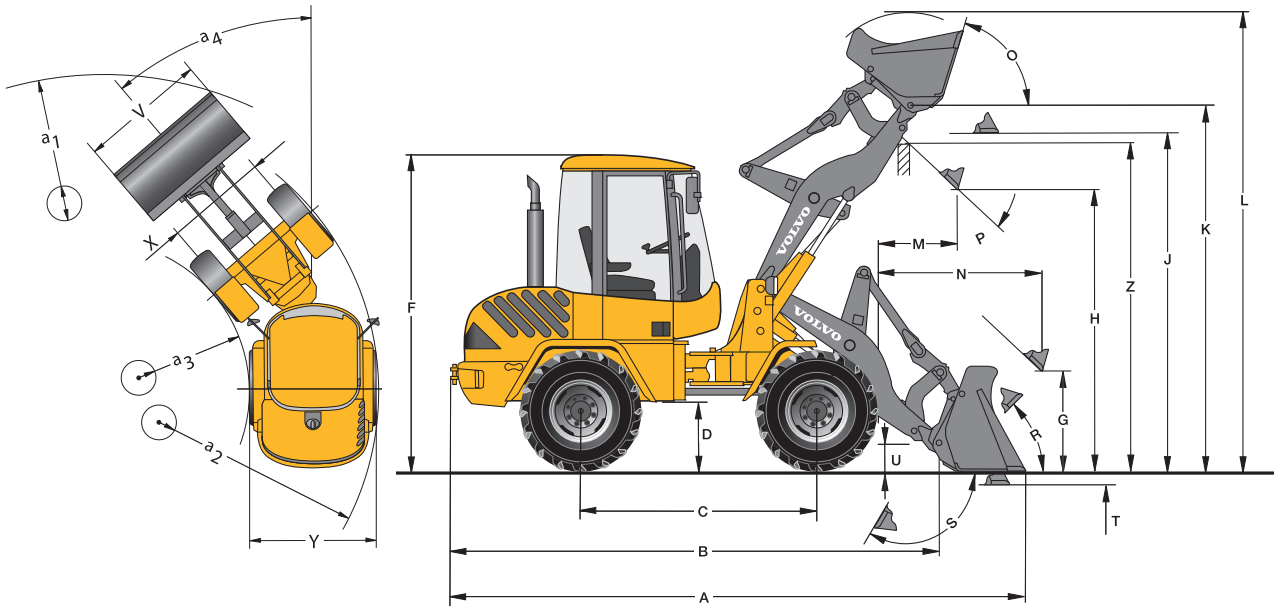


Dati con benna tipo		Uso Generale		Mordente
L35B Pro con cinematismo TP, comando benna a zeta e pneumatici 405/70 R20				
Capacità al colmo	m ³	1,0	1,2	0,9
Densità materiale	kg/m ³	1800	1500	1900
Carico di ribaltam. macchina dritta (ISO / DIS)	kg	4200	4150	3900
Carico di ribaltam. a tutto sterzo 40° (ISO / DIS)	kg	3700	3650	3450
Capacità di sollevamento idraulica, max.	kN	57,0	55,5	54,0
Forza di strappo	kN	62,5	54,5	59,0
A Lunghezza totale	mm	5280	5380	5320
L Altezza di sollevamento, max.	mm	4290	4330	4200
V Larghezza benna	mm	2000	2000	2000
a ₁ Ingombro di sterzo	mm	8670	8730	8700
T Profondità di scavo	mm	90	90	90
H Altezza di scarico	mm	2610	2535	2560
M Sbraccio alla massima altezza	mm	725	785	715
N Sbraccio massimo	mm	1545	1605	1535
Peso operativo	kg	6100	6120	6285

L35B Pro con cinematismo TP, comando benna a zeta e pneumatici 405/70 R20		
B	4455	mm
C	2150	mm
D	580	mm
F	2715	mm
G	900	mm
J	3100	mm
K	3350	mm
O	63	°
P	45	°
R	50	°
S	58	°
U	250	mm
X	1532	mm
Y	1932	mm
Z	3020	mm
a ₂	3960	mm
a ₃	1980	mm
a ₄	±40	°

Dati con forca per pallets		
Centro di gravità a 500 mm		
Carico di ribaltamento a tutto sterzo (ISO / DIS)	kg	2930
Carico operativo secondo EN 474-3, 60/80%	kg	1750/2300
Carico operativo 80%, posiz. di trasporto, 40°	kg	2500

SPECIFICHE - L35B PRO TPV



Dati con benna tipo		Uso Generale		Mordente
L35B Pro con cinematismo TP, comando benna a V e pneumatici 405/70 R20				
Capacità al colmo	m ³	1,0	1,2	0,9
Densità materiale	kg/m ³	1800	1400	1800
Carico di ribaltam. macchina dritta (ISO / DIS)	kg	4500	3900	3750
Carico di ribaltam. a tutto sterzo 40° (ISO / DIS)	kg	3600	3450	3300
Capacità di sollevamento idraulica, max.	kN	52,0	50,5	49,0
Forza di strappo	kN	54,5	48,5	51,5
A Lunghezza totale	mm	5380	5480	5415
L Altezza di sollevamento, max.	mm	4250	4390	4260
V Larghezza benna	mm	2000	2000	2000
a ₁ Ingombro di sterzo	mm	8730	8800	8760
T Profondità di scavo	mm	85	85	85
H Altezza di scarico	mm	2550	2470	2490
M Sbraccio alla massima altezza	mm	800	855	785
N Sbraccio massimo	mm	1620	1675	1600
Peso operativo	kg	6200	6240	6390

L35B Pro con cinematismo TP, comando benna a V e pneumatici 405/70 R20		
B	4455	mm
C	2150	mm
D	580	mm
F	2715	mm
G	850	mm
J	3100	mm
K	3350	mm
O	63	°
P	45	°
R	50	°
S	58	°
U	250	mm
X	1532	mm
Y	1932	mm
Z	3100	mm
a ₂	3960	mm
a ₃	1980	mm
a ₄	±40	°

Caractéristiques avec fourches à palettes		
Centre de gravité 500 mm		
Charge de basculement (ISO / DIS)	kg	2750
Charge utile selon EN 474-3, 60/80%	kg	1650/2200
Charge utile 80%, position transport, 40°	kg	2500

EQUIPAGGIAMENTO STANDARD

Motore

Motore diesel con iniezione diretta.
Filtro addizionale per carburante.
Dispositivo di partenza a freddo.
Filtro aria a secco.

Impianto elettrico

Alternatore da 80 A.
Illuminazione:
Fari principali: abbaglianti/circolazione (alogeni).
Fari da lavoro (anteriore/ posteriore).
Luci di parcheggio.
Luci posteriori.
Luci di frenatura.
Indicatori di direzione.
Luci di avvertimento di pericolo.
Luci di posizione posteriori.
Illuminazione cabina.

Quadro strumenti

Comando monoleva multifunzione
Lampeggiatori di emergenza
Presa a 12 V
Avisatore acustico
Avviamento di sicurezza.
Sistema elettronico di informazione e servizio (ESIS) Sistema informativo LED analogico per:
Livello carburante
Temperatura motore
Termometro per olio del sistema di guida.
Simboli illuminati a LED (codifica a colore) per:
Indicatore di direzione
Indicatore (destro/sinistro)
Preriscaldatore
Fari abbaglianti
Bloccaggio differenziali
Bracci di sollevamento allungati (opzionali)
Operatività con le forche (opzionali).

Simboli illuminati a LED (rosso) con cicalino per:
Freno di parcheggio
Intasamento filtro aria
Temperatura olio trasmissione
Temperatura motore
Pressione olio motore
Carica batteria
Filtraggio sul ritorno.
Tastiera a sfioro con simboli illuminati a LED per:
Luci di parcheggio
Fari da lavoro (anteriore/posteriore)
Tergicristallo (anteriore/posteriore)
Girofaro
Stabilizzatore di carico
ON/OFF
Bloccaggio e attivazione
Macchina portattrezzi Volvo (TPV)
Attivazione del cambio di direzione sulla leva multifunzione.
Display digitale a LED attivato da pulsanti a doppia funzione per:
Inserimento ed estrazione di dati operativi e di manutenzione
Funzione antifurto.

Trasmissione

Trasmissione idrostatica.
Bloccaggio differenziali al 100%.
Pneumatici
L30B Pro 365/80 R20
L35B Pro 405/70 R20.

Esterno cabina

Cabina ROPS/FOPS con ammortizzatori vibrazioni in gomma.
Cabina molto comoda e spaziosa con due porte.
Portiere con chiusura a chiave.
Vetro di sicurezza azzurrato (anteriore/posteriore).
Tergicristallo (anteriore/posteriore).
Lavavetro (anteriore/posteriore).
Finestrini scorrevoli sullo sportello sinistro.
Fermasportelli.

Specchietti esterni (destro/sinistro).

Interno cabina

Sedile regolabile a 4 posizioni.
Piantone sterzo regolabile.
Cintura di sicurezza.
Aletta parasole.
Riscaldatore con filtro aria e sbrinatori.
Ventilazione cabina.
Predisposizione per l'impianto aria condizionata.
Cassetto portaoggetti.

Impianto idraulico

Pompa ad ingranaggi.
Distributori a tre cassette.
Terza funzione idraulica.

Comandi braccio/benna

Indicatore piano benna.
Testata porta attrezzi ad attacco rapido idraulico.

Corpo macchina

Parafanghi anteriori e posteriori.
Cofano del motore, con chiusura a chiave.
Scarico verticale.
Dispositivo di traino.
Ganci di sollevamento.

Certificazioni sugli standard delle macchine e della produzione

Qualità: DIN / ISO 14001.
Sicurezza: Certificato CE.
Direttiva delle macchine 98/37/CE.
ROPS ISO 3471
FOPS ISO 3449.
Carico di ribaltamento/operativo: ISO / DIS 14397-1.
Compatibilità elettromagnetica 89/336/CEE con supplemento.
Ambiente: DIN/ISO 14001.
Convalida EMAS.
Livello di rumore: 86/622/CEE II, modifica 95/27/EC.
Timbro tedesco ecologico "ridotto impatto sonoro" RAL-VZ 53 (20 km/h version).

EQUIPAGGIAMENTI OPTIONAL (Standard in alcuni mercati)

Motore

Pre-riscaldatore.
Pre filtro aria (Turbo II).
Filtro aria a bagno d'olio.
Filtro particolato.

Cabina

Acceleratore a mano.
Comando inch manuale.
Condizionatore aria.

Radio.

Fari di lavoro (2 ant/1 sinistro post).
Sedile operatore con sospensione ad aria.

Impianto idraulico

Impianto supplementare per terza funzione idraulica.
Quarta funzione idraulica.
Pompa supplementare.

Ambiente.

Riempimento iniziale con olio idraulico biodegradabile.

Sicurezza

Impianto antifurto.
Griglie di protezione per:
Fari di circolazione
Fari di lavoro
1 Fari posteriori.
Lampeggiante.
Cicalino di retromarcia.



Le macchine movimento terra Volvo sono diverse. Sono progettate, costruite e assistite in modo diverso. La differenza deriva da 170 anni di storia Volvo nel settore ingegneristico. Un'esperienza che significa saper pensare innanzitutto a chi, le macchine, le usa. Quindi offrire sicurezza, comfort, produttività. E all'ambiente che ci circonda. Per questo, la gamma Volvo è in continua espansione. E per questo, è supportata da una rete mondiale pronta ad aiutarvi a fare di più. Chi usa Volvo in tutto il mondo, ne è orgoglioso. E noi siamo orgogliosi dell'unicità di Volvo - **More care. Built In.**



Non tutti i prodotti sono disponibili in tutti i mercati. In seguito alla nostra politica di miglioramento continuo dei prodotti, ci riserviamo il diritto di modificare specifiche tecniche e design senza preavviso. Le illustrazioni non mostrano necessariamente le versioni standard delle macchine.

VOLVO

Construction Equipment

www.volvoce.com

Ref No. 35 4 430 5589
Printed in PDF
Volvo, Belley

Italian
2008.03
CWL