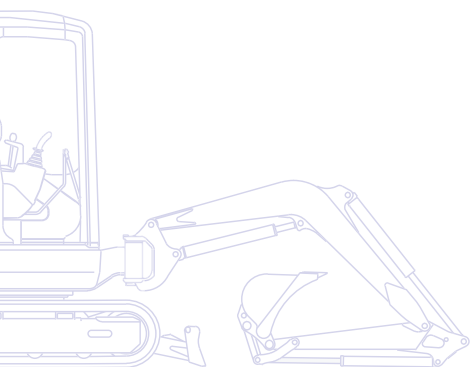


KOMATSU



Minibagger

PC45MR-3



MOTORLEISTUNG
29,5 kW / 40,1 PS @ 2.400 U/min

BETRIEBSGEWICHT
4.595 - 4.780 kg

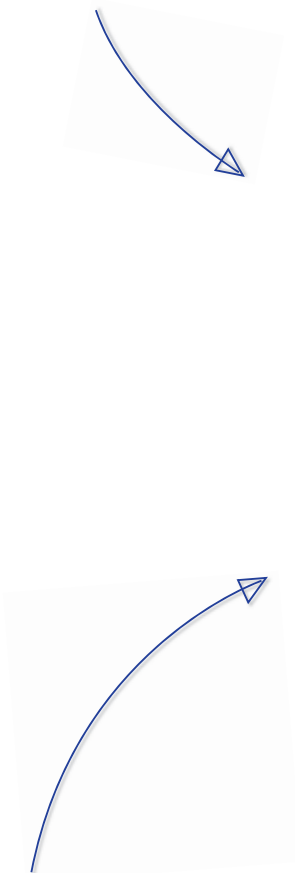
LÖFFELVOLUMEN
0,07 - 0,175 m³

Auf einen Blick

Der neue Kurzheckbagger PC45MR-3 ist eine Kombination aus modernster Technologie und der jahrzehntelangen Erfahrung von Komatsu. Das Ergebnis: Eine kompakte, vielseitige und bedienungsfreundliche Maschine mit erstklassigen Leistungsdaten.

Extrem vielseitig

- An Kundenwünsche angepasste Ausführungen erhältlich
- 1- / 2-Wege-Steuerkreis für Anbaugeräte serienmäßig
- Vielfältige Einsatzmöglichkeiten



Modernes Hydrauliksystem

- CLSS (Closed Load Sensing System) Hydrauliksystem
- Perfekte Ansteuerung auch bei kombinierten Bewegungen
- Schnelle und präzise Bewegungen

PC45MR-3

MOTORLEISTUNG
29,5 kW / 40,1 PS @ 2.400 U/min

BETRIEBSGEWICHT
4.595 - 4.780 kg

LÖFFELVOLUMEN
0,07 - 0,175 m³

Erstklassiger Fahrerkomfort

- Großzügig dimensionierter Arbeitsplatz
- Schiebetür
- Servo-vorgesteuerte Bedienhebel (PPC)



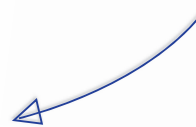
Maximale Leistung

- Hervorragende Grabkräfte und höchste Geschwindigkeit
- Höchste Stabilität und Sicherheit unter allen Einsatzbedingungen
- Schnelle und präzise Bewegungen



Einfache Wartung

- Schneller Zugang zu allen täglich zu wartenden Punkten
- Kippbare Kabine erleichtert Zugang bei außerordentlichen Wartungsarbeiten
- Wartungsintervall von 500 Stunden



KOMTRAX

Komatsu Satellite Monitoring System

Maximale Leistung



Arbeiten in beengten Umgebungen

Der neue Kurzheckbagger PC45MR-3 ermöglicht höchste Leistungen auch auf engstem Raum. Mit seinen kompakten Abmessungen kann er auch dort noch sicher arbeiten, wo ein herkömmlicher Bagger nicht mehr eingesetzt werden kann: zwischen Gebäuden, im Straßenbau, im Abbruch etc. Sein robuster Aufbau und die hohe Stabilität bieten höchste Sicherheit unter allen Einsatzbedingungen.

Automatische Shift-Down-Funktion

Die Fahrgeschwindigkeit wird vollautomatisch entsprechend der Einsatzsituation gewählt: Maximale Fahrgeschwindigkeit beim schnellen Verfahren der Maschine oder reduzierte Fahrgeschwindigkeit, wenn höchste Zugkraft gefordert wird. Die Aktivierung der automatischen Shift-Down-Funktion erfolgt über einen Schalter am Schildsteuerhebel.

X-förmiger Unterwagen

Der neue Laufwerkrahmen aus Stahlguss ist dank seiner X-Form extrem belastbar und verwindungssteif. Die abgerundete Form des Laufwerkrahmens und die großen Öffnungen verhindern das Ansammeln von Schmutz.



Modernes Hydrauliksystem

Komatsu CLSS-Hydrauliksystem

Der PC45MR-3 ist mit dem CLSS (Closed Load Sensing System) Hydrauliksystem ausgerüstet, d.h. einem geschlossenen Kreislauf, der durch eine Verstellpumpe gespeist wird. Dieses System ermöglicht weiche und synchrone Bewegungsabläufe und garantiert gleichzeitig maximale Produktivität und niedrigsten Kraftstoffverbrauch.



Erstklassiger Fahrerkomfort



Ein perfekter Arbeitsplatz

Trotz seiner kompakten Außenabmessungen bietet der PC45MR-3 überragenden Komfort. Das geräumige Fahrerhaus ist sorgfältig und bis ins kleinste Detail durchdacht. Besonderes Augenmerk wurde bei der Entwicklung auf den Fahrerkomfort gelegt: Ergonomisch angeordnete PPC-Bedienelemente und die optional erhältliche Klimaanlage sorgen für maximalen Fahrerkomfort und angenehme Temperaturen zu jeder Jahreszeit. Das innovative Design der Schiebetür schützt vor Beschädigung auch im beengten Einsatz und sichert einen bequemen Ein- und Ausstieg in das Fahrerhaus.





Perfekt auf den Kunden zugeschnitten

Umfangreiche Ausrüstungen ermöglichen die Anpassung an alle erforderlichen Einsatzbedingungen. Verschiedene Stiellängen, Ausführungen mit Kabine oder Wetterschutzdach und Gummi-, Stahl- oder Roadlinerketten stehen zur Wahl. Die 2-Wege-Zusatzhydraulik erlaubt den Betrieb von Anbaugeräten wie z.B. Hydraulikhammer oder schwenkbarem Grabenräumlöffel.

Das Umschaltventil ist einfach erreichbar und ermöglicht ein schnelles Umschalten auf die gewünschte Zusatzfunktion.



Einfache Wartung

Leichter Wartungszugang

Alle Servicestellen für die tägliche Wartung sind unter der weit öffnenden Motorhaube optimal erreichbar. Kraftstoff- und Hydrauliköltank sind leicht zugänglich unter der seitlichen Abdeckung angeordnet. Für den Zugang zu Hydraulikkomponenten wie Hauptsteuerventil oder Schwenkmotor kann die Kabine nach oben gekippt werden.

Einfache Reparaturen

Die Hydraulikleitungen sind dank ORFS-Kupplungen zuverlässig gegen Leckage geschützt und bei Bedarf leicht auszuwechseln. Gegen Staub- und Feuchtigkeit geschützte DT-Steckverbinder sichern zuverlässige Verbindungen für die Elektrik. Ein Intervall von 500 h für den Wechsel des Motoröls und das Abschmieren der Buchsen der Arbeitsausrüstung und des Schwenkwerks reduziert Stillstandzeiten und Kosten.



Hintere Wartungsklappe für schnelle Motorinspektion und Betankung, einfachen Wartungszugang, leichte Reinigung der Kühler und guten Zugang zur Batterie



Vordere Wartungsklappe: leichtes Betanken

Komatsu Satellite Monitoring System



KOMTRAX™ ist ein innovatives Maschinenerfassungssystem, das dem Kunden große Zeit- und Kostenersparnisse ermöglicht. Dank KOMTRAX™ ist jederzeit der genaue Standort der Maschine erfassbar. Die über das Internet zugänglichen Maschinendaten können genutzt werden, um Wartungseinsätze zu planen und die Einsatzeffizienz der Maschine zu maximieren.

KOMTRAX™ bietet u.a. folgende Funktionen:

- Erfassung des Betriebsstatus und Einsatzortes der Maschine
- Benachrichtigung bei unberechtigter Maschinennutzung oder unerwartetem Transport
- Versendung von Warnhinweisen per E-Mail

Weitere Informationen finden Sie im aktuellen KOMTRAX™-Prospekt bei Ihrem Komatsu-Händler.



Arbeitszeiterfassung - Die Arbeitszeitübersicht liefert präzise Angaben über die Motorlaufzeiten der Maschine. Es lässt sich genau ablesen, wann der Motor angelassen oder abgestellt wurde.



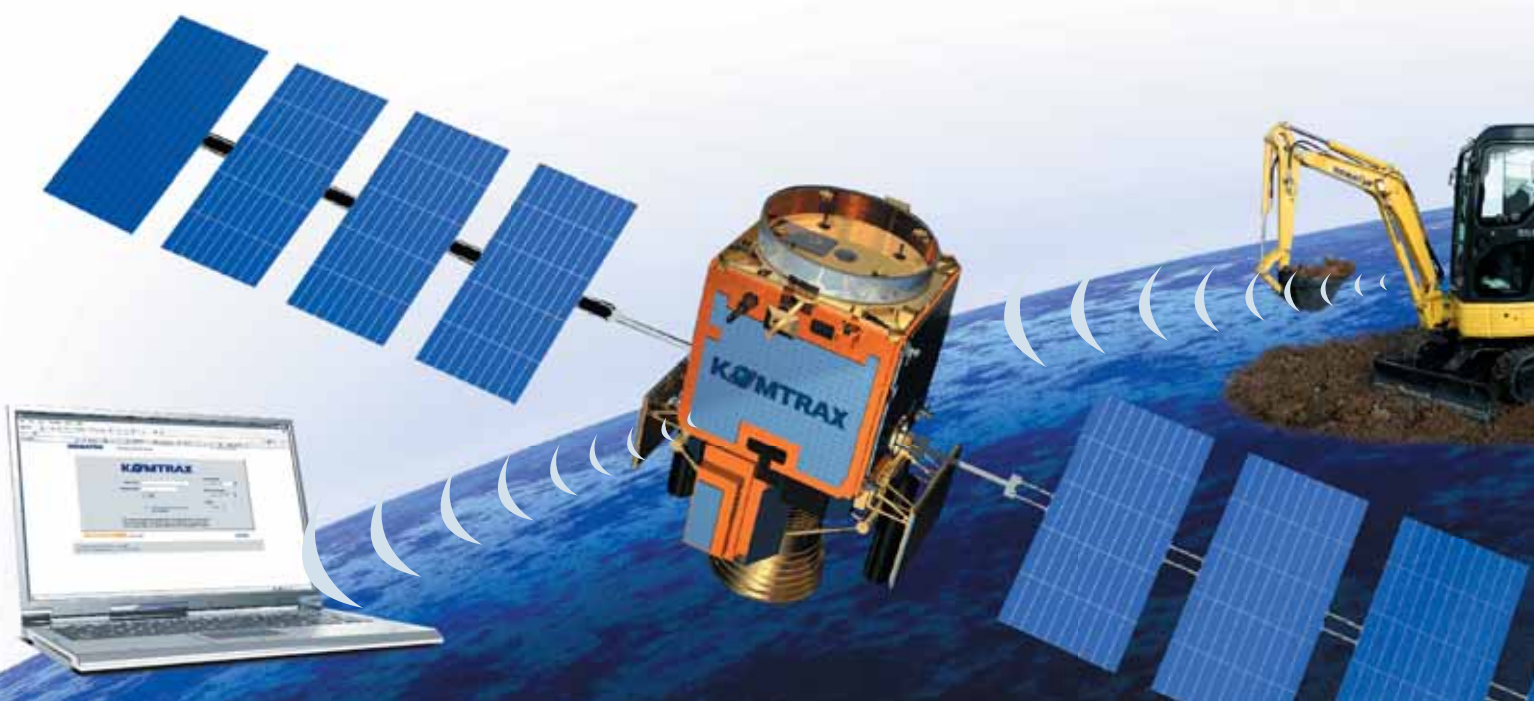
Flottenstandort - Anhand der Maschinenliste lässt sich auf einen Blick der Standort der Maschinen ablesen, auch wenn sie sich im Ausland befinden.



Benachrichtigungsfunktion - Warnhinweise der Maschine können über die KOMTRAX™-Internetseite eingesehen oder per E-Mail empfangen werden.



Gesteigerte Sicherheit - Mit Hilfe der Motorsperrfunktion lässt sich festlegen, wann die Maschine gestartet werden darf. Die Geofence-Funktion benachrichtigt den Maschinenbesitzer, sobald die Maschine einen festgelegten Einsatzbereich verlässt.



MOTOR

Die neue Generation der Komatsu-Dieselmotoren entspricht den strengsten gesetzlichen Vorschriften.

Modell.....	Komatsu 4D88E-6
Typ.....	4-Takt Niederemissionsmotor
Hubraum.....	2.189 cm ³
Bohrung × Hub.....	88 × 90 mm
Zylinderzahl.....	4
Motorleistung	
bei Nenndrehzahl.....	2.400 U/min
ISO 14396.....	29,5 kW / 40,1 PS
ISO 9249 (netto).....	28,5 kW / 38,7 PS
Max. Drehmoment/Drehzahl.....	1137 Nm/1.440 U/min
Kühlsystem.....	Wasserkühlung
Luftfiltertyp.....	Trockenluftfilter
Startereinrichtung.....	elektrisch, mit Vorwärmssystem

BETRIEBSGEWICHT

Betriebsgewicht mit Standardlöffel, gefülltem Kraftstofftank, 75 kg Fahrer (ISO 6016).	
Betriebsgewicht mit Kabine und Gummiketten.....	4.715 kg
Betriebsgewicht mit Kabine und Stahlketten.....	4.780 kg
Bei Ausrüstung mit Wetterschutzdach (Option).....	-150 kg

HYDRAULIKSYSTEM

Typ.....	Komatsu CLSS
Hauptpumpe.....	2 Verstellpumpen
Max. Fördermenge.....	53,5 × 2 + 33,8 l/min
Einstellung Überdruckventile.....	26,5 MPa (265 bar)
Hydraulikmotoren:	
Fahrtrieb.....	2 Verstellmotoren
Schwenkmotor.....	Konstantmotor
Hydraulikzylinder (Durchmesser × Länge):	
Ausleger.....	90 × 696 mm
Stiel.....	80 × 649 mm
Löffel.....	70 × 580 mm
Zylinder für Schwenkausleger.....	90 × 630 mm
Schild.....	110 × 140 mm
Losbrechkraft (ISO 6015).....	3.393 daN (3.460 kg)
Reißkraft (ISO 6015):	
Stiel 1.375 mm.....	2.157 daN (2.200 kg)
Stiel 1.770 mm.....	1.961 daN (2.000 kg)

Die Arbeitshydraulik wird mittels PPC-Bedienhebeln gesteuert. Bei hochgeklappter Konsole ist die Arbeitshydraulik deaktiviert.

SCHWENKWERK

Antrieb mit einem Orbital-Hydraulikmotor und einreihiger, innenverzahnter Kugeldrehverbindung und zentralisierter Schmierung.
Schwenkgeschwindigkeit..... 9,0 U/min

SCHILD

Typ.....	Schweißkonstruktion, einteiliger Aufbau
Breite × Höhe.....	1.960 × 355 mm
Max. Hubhöhe über Boden.....	430 mm
Max. Einstechtiefe.....	330 mm

LAUFWERK

X-förmiger Unterwagen mit Laufwerkrahmen in Kastenbauweise	
Laufrollen (je Seite).....	4
Bodenplattenbreite.....	400 mm
Bodendruck (Standard).....	0,25 kg/cm ²

ELEKTRISCHE ANLAGE

Betriebsspannung.....	12 V
Batterie.....	72 Ah
Lichtmaschine.....	40 A
Anlasser.....	2,3 kW

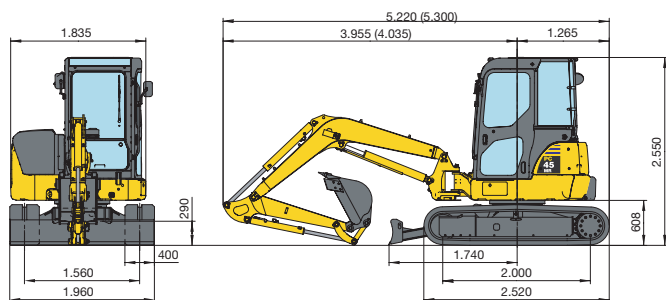
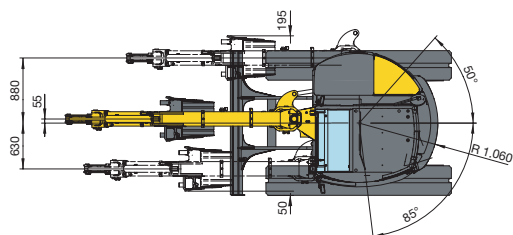
FÜLLMENGEN

Kraftstofftank.....	65 l
Kühlsystem.....	8,5 l
Motoröl (Nachfüllmenge).....	7,5 l
Hydrauliksystem.....	55 l

FAHRANTRIEB

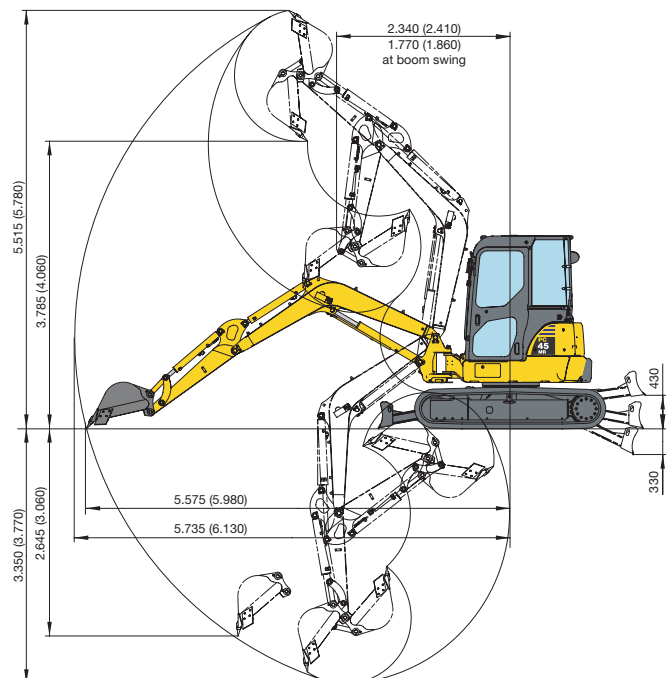
Typ.....	hydrostatisch mit zwei Geschwindigkeiten, Steuerung über 2 Bedienhebel und/oder 2 Pedale
Hydraulikmotoren.....	2 × Axialkolbenmotor
Reduktion.....	Planetenuntersetzungsgetriebe
Max. Zugkraft.....	4.197 daN (4.280 kgf)
Fahrgeschwindigkeit.....	2,8 - 4,6 km/h

Abmessungen & Arbeitsbereich



LÖFFELAUSWAHL

Breite mm	Volumen m ³ (ISO 7451)	Gewicht kg	Anz. Zähne
300	0,07	75	2
400	0,1	90	3
500	0,125	100	4
600	0,15	115	5
700	0,175	125	5



Kabine, Gummiketten, Schild abgesenkt

A - Ausladung

B - Lasthakenhöhe

STIELLÄNGE 1.375 mm

A	2 m		3 m		4 m		Max. Ausladung	
	Front	360°	Front	360°	Front	360°	Front	360°
4 m	-	-	-	-	-	-	(*)1.005	775
3 m	-	-	(*)990	(*)990	(*)990	670	(*)1.020	555
2 m	-	-	(*)1.530	1.050	(*)1.165	655	(*)1.060	475
1 m	-	-	(*)2.125	975	(*)1.380	625	(*)1.120	450
0 m	-	-	(*)2.345	940	(*)1.505	605	(*)1.195	475
-1 m	(*)3.010	1.875	(*)2.195	945	(*)1.400	605	(*)1.280	570
-2 m	(*)2.635	1.935	(*)1.505	975	-	-	(*)1.340	900

Einheit: kg

STIELLÄNGE 1.770 mm

A	2 m		3 m		4 m		Max. Ausladung	
	Front	360°	Front	360°	Front	360°	Front	360°
4 m	-	-	-	-	(*)805	675	(*)855	615
3 m	-	-	-	-	(*)810	680	(*)880	465
2 m	-	-	(*)1.220	1.070	(*)1.000	655	(*)925	405
1 m	-	-	(*)1.895	985	(*)1.260	625	(*)980	385
0 m	(*)1.250	(*)1.250	(*)2.275	930	(*)1.450	595	(*)1.045	405
-1 m	(*)2.410	(*)2.410	(*)2.275	920	(*)1.465	585	(*)1.125	470
-2 m	(*)3.355	1.870	(*)1.865	935	-	-	(*)1.215	655

Einheit: kg

HINWEIS:

Die Angaben gemäß ISO Standard 10567. Die Hubkraftangaben beinhalten höchstens 87% der hydraulischen Hubkraft und 75% der Kippplast.

- Die hydraulische Hubkraft (*) wird durch die Kapazität der Hydraulik begrenzt.
- Für die Hubleistungen nimmt man an, dass das Fahrzeug auf festem und ebenem Untergrund steht.
- Der Lastanschlagpunkt ist ein angenommener Haken hinter der Schaufel.

Minibagger

PC45MR-3

Standardausrüstung

- Kippbare ROPS (ISO 3471) / FOPS (ISO 10262) Kabine mit Heizung
- Schiebetür
- 400 mm Gummibodenplatten
- 1.375 mm Stiel
- 2 Fahrstufen mit automatischer Shift-Down-Funktion
- 2-Wege-Zusatzhydraulik, Verrohrung bis Stiel
- Planierschild
- Verstellbarer Fahrersitz
- Rammschutz für den Auslegerzylinder
- Arbeitsscheinwerfer am Ausleger
- 2 Rückspiegel
- Fahralarm
- KOMTRAX™ - Komatsu Satellite Monitoring System

Sonderausrüstung

- ROPS (ISO 3471) / FOPS (ISO 10262) Wetterschutzdach
- 400 mm Stahlbodenplatten
- 400 mm Roadlinerketten
- 1.770 mm Stiel
- Klimaanlage
- Komatsu-Löffel (300 - 700 mm)
- Grabenräumlöffel 1.400 mm
- Ventile für Löffelzylinder
- Sicherheitsventil für Ausleger, Stiel und Schild
- Überlastwarneinrichtung
- Rundumleuchte
- Arbeitsscheinwerfer auf Kabine/ Wetterschutzdach
- Arbeitsscheinwerfer auf Kabine hinten
- Radio-Vorbereitung
- PPC-Bedienhebel für Anbaugerät
- Komatsu Schnellwechsler, mechanisch
- Löffel mit Kmax-Zähnen

Ihr Komatsu-Partner:

KOMATSU

**Komatsu Europe
International NV**
Mechelsesteenweg 586
B-1800 VILVOORDE (BELGIUM)
Tel. +32-2-255 24 11
Fax +32-2-252 19 81
www.komatsu.eu

WGSS006001 12/2008

Materials and specifications are subject to change without notice.
KOMATSU is a trademark of Komatsu Ltd. Japan.