

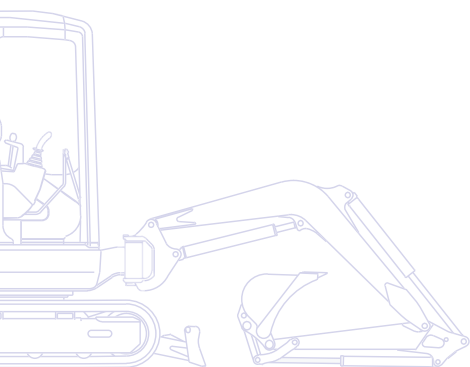
KOMATSU

PC
18MR



Minibagger

PC18MR-3



MOTORLEISTUNG
11,6 kW / 15,8 PS @ 2.600 U/min

BETRIEBSGEWICHT
1.840 - 2.070 kg

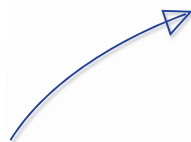
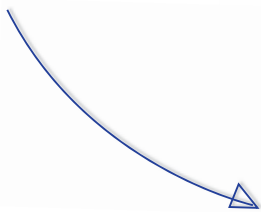
LÖFFELVOLUMEN
0,03 - 0,06 m³

Auf einen Blick

Der neue Kurzheckbagger PC18MR-3 ist eine Kombination aus modernster Technologie und der jahrzehntelangen Erfahrung von Komatsu. Das Ergebnis: Eine kompakte, vielseitige und bedienungsfreundliche Maschine mit erstklassigen Leistungsdaten.

Extrem vielseitig

- Verstellbarer Unterwagen
- 1- und 2-Wege-Steuerkreis für Anbaugeräte serienmäßig
- Unterschiedliche Ausrüstungen erhältlich
- Vielfältige Einsatzmöglichkeiten



Maximale Leistung

- Hervorragende Grabkräfte und höchste Geschwindigkeit unter beengten Einsatzbedingungen dank kompakter Abmessungen
- Schnelle und präzise Bewegungen
- Perfekte Ansteuerung auch bei kombinierten Bewegungen



PC18MR-3

MOTORLEISTUNG
11,6 kW / 15,8 PS @ 2.600 U/min

BETRIEBSGEWICHT
1.840 - 2.070 kg

LÖFFELVOLUMEN
0,03 - 0,06 m³

Höchster Fahrerkomfort

- Großzügig dimensionierter Arbeitsplatz für höchsten Fahrerkomfort
- Bequemes Ein- und Aussteigen
- Servo-vorgesteuerte Bedienhebel (PPC)



Einfache Wartung

- Leichter Zugang zu allen täglich zu wartenden Punkten
- Kippbare Kabine/Wetterschutzdach erleichtert Zugang bei außerordentlichen Wartungsarbeiten
- Wartungsintervall von 500 Stunden

Extrem robuster Aufbau

- Höchste Stabilität und Sicherheit für maximale Verlässlichkeit unter allen Einsatzbedingungen
- Hohe Qualitätsstandards garantieren lange Lebensdauer aller Komponenten
- ROPS/FOPS-Kabine/Wetterschutzdach

KOMTRAX

Komatsu Satellite Monitoring System

Maximale Leistung

Maximale Leistung

Die extrem einfache Handhabung des PC18MR-3 ermöglicht auch dem wenig geübten Fahrer produktive Einsätze. Dank des modernen CLSS-Hydrauliksystems bietet die Maschine eine exzellente Feinsteuerbarkeit. Die optimale Sicht auf den Einsatzbereich garantiert maximale Produktivität unter allen Einsatzbedingungen.





Höchster Fahrerkomfort

Der sorgfältig und bis ins kleinste Detail durchdachte Arbeitsplatz bietet dem Fahrer maximalen Komfort und optimale Sicht. Der Zugang ist sowohl bei der Ausführung mit Wetterschutzdach als auch bei der Ausführung mit Kabine bequem und sicher. Der einstellbare Fahrersitz, ergonomisch angeordnete PPC-Bedienelemente und viel Fußraum ermöglichen auch großen Fahrern ein angenehmes Arbeiten. Die Wahl der zweiten Fahrstufe erfolgt über einen Schalter am gut ablesbaren Monitorsystem.



Extrem robuster Aufbau

Extrem robuster Aufbau

Die robuste Bauweise sorgt für Sicherheit und Verlässlichkeit in jeder Situation. Komponenten wie das Bagger-Schwenkgelenk aus Stahlguss oder die perfekt geschützt im Ausleger verlegten Hydraulikleitungen stehen für höchste Zuverlässigkeit. Die Hauben und Abdeckungen aus Metall garantieren eine lange Lebensdauer und geringere Reparaturkosten im Fall von Beschädigungen.





Perfekt auf den Kunden zugeschnitten

Umfangreiche Ausrüstungen ermöglichen die Anpassung an alle erforderlichen Einsatzbedingungen. Verschiedene Stielängen, Ausführungen mit Kabine oder Wetterschutzdach, Gummi- oder Stahlketten stehen zur Wahl.

Die 2-Wege-Zusatzhydraulik erlaubt den Betrieb von Anbaugeräten wie z.B. Hydraulikhammer oder schwenkbarer Grabenräumlöffel.

Verstellbarer Unterwagen

Für alle Anwendungen, die höchste Anpassungsfähigkeit hinsichtlich Raumbedarf und Stabilität verlangen, ist der PC18MR-3 mit einem hydraulisch verstellbarem Unterwagen ausgerüstet. Die Spurweite des Unterwagens kann einfach per Knopfdruck geändert werden. Damit ist die Maschine im Einsatz deutlich stabiler, ohne dass ihre Wendigkeit auf engem Raum eingeschränkt wird.



Einfache Wartung

Einfache Wartung

Alle Servicestellen für die tägliche Wartung sind unter der weit öffnenden Motorhaube optimal erreichbar. Für den Zugang zu Hydraulikkomponenten wie Hauptsteuerventil oder Schwenkmotor kann die Plattform nach oben geklappt werden.

Die Hydraulikleitungen sind dank ORFS-Kupplungen besonders gegen Leckage geschützt und bei Bedarf leicht auszuwechseln. DT-Steckverbinder sichern zuverlässige Verbindungen für die Elektrik. Ein Intervall von 500 h für das Abschmieren der Buchsen der Arbeitsausrüstung und des Schwenkwerks sowie ein verlängertes Motorölwechselintervall reduzieren Stillstandzeiten und Kosten.



Rechte Wartungsklappe: einfacher Wartungszugang und leichte Reinigung der Kühler



Hintere Wartungsklappe: schnelle Motorinspektion und Betankung



Linke Wartungsklappe: leichter Zugang zur Batterie

Komatsu Satellite Monitoring System



Komtrax ist ein innovatives Maschinenerfassungssystem, das dem Kunden große Zeit- und Kostenersparnisse ermöglicht. Dank Komtrax ist jederzeit der genaue Standort der Maschine erfassbar. Die über das Internet zugänglichen Maschinendaten können genutzt werden, um Wartungseinsätze zu planen und die Einsatzeffizienz der Maschine zu maximieren.

Komtrax bietet u.a. folgende Funktionen:

- Erfassung des Betriebsstatus und Einsatzortes der Maschine
- Benachrichtigung bei unberechtigter Maschinennutzung oder unerwartetem Transport
- Versendung von Warnhinweisen per E-Mail

Weitere Informationen finden Sie im aktuellen Komtrax-Prospekt bei Ihrem Komatsu-Händler.



Arbeitszeiterfassung - Die Arbeitszeitübersicht liefert präzise Angaben über die Motorlaufzeiten der Maschine. Es lässt sich genau ablesen, wann der Motor angelassen oder abgestellt wurde.



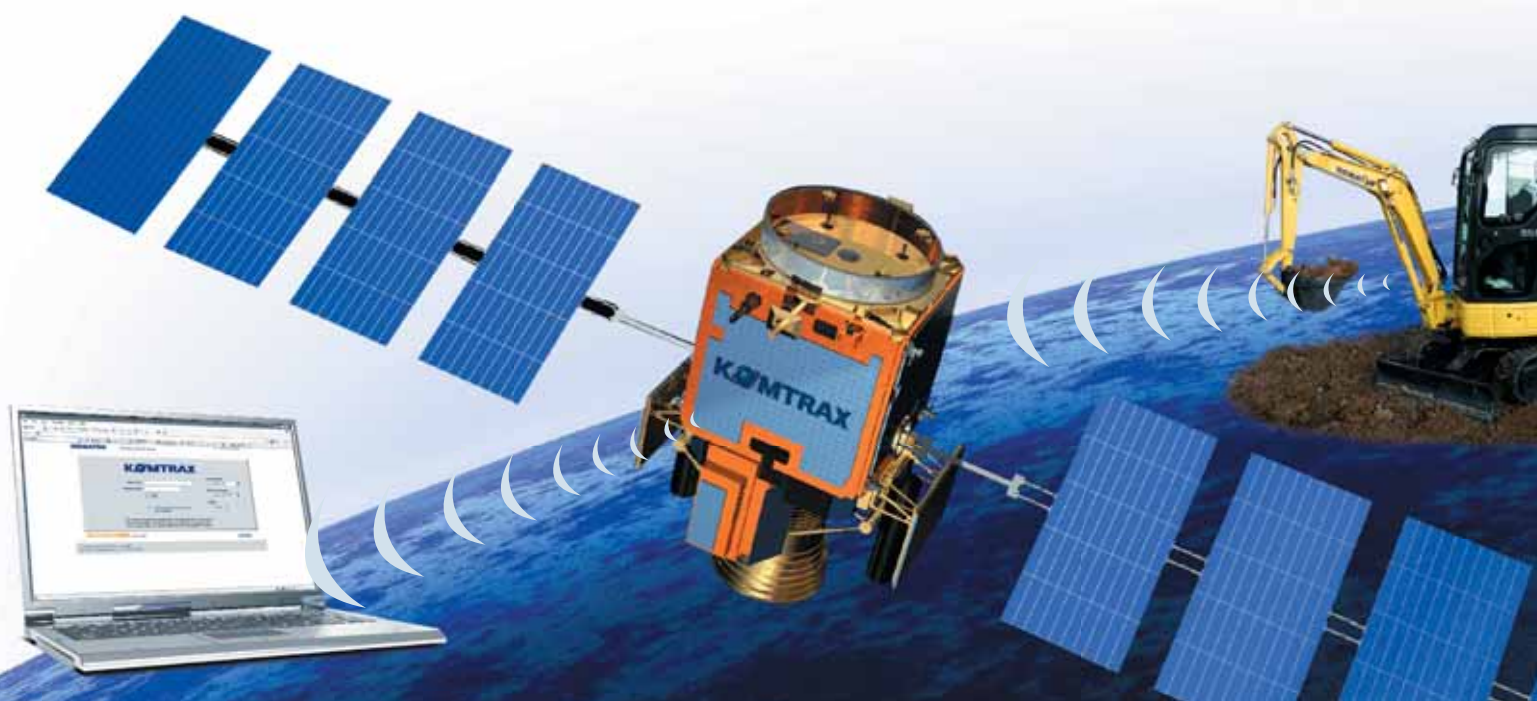
Flottenstandort - Anhand der Maschinenliste lässt sich auf einen Blick der Standort der Maschinen ablesen, auch wenn sie sich im Ausland befinden.



Benachrichtigungsfunktion - Warnhinweise der Maschine können über die Komtrax-Internetseite eingesehen oder per E-Mail empfangen werden.



Gesteigerte Sicherheit - Mit Hilfe der Motorsperrfunktion lässt sich festlegen, wann die Maschine gestartet werden darf. Die Geofence-Funktion benachrichtigt den Maschinenbesitzer, sobald die Maschine einen festgelegten Einsatzbereich verlässt.



MOTOR

Die neue Generation der Komatsu-Dieselmotoren entspricht den strengsten gesetzlichen Vorschriften.

Modell.....	Komatsu 3D67E-2A
Typ.....	4-Takt Niederemissionsmotor
Hubraum.....	778 cm ³
Zylinderzahl.....	3
Motorleistung	
bei Nenndrehzahl.....	2.600 U/min
ISO 14396.....	11,6 kW/15,8 PS
ISO 9249 (netto).....	11,2 kW/15,2 PS
Max. Drehmoment/Drehzahl.....	44,1 Nm/1.800 rpm
Kühlsystem.....	Wasserkühlung
Luftfiltertyp.....	Trockenluftfilter
Startereinrichtung.....	elektrisch, mit Vorwärmssystem

BETRIEBSGEWICHT

Betriebsgewicht mit Standardlöffel, gefülltem Kraftstofftank, 75 kg Fahrer (ISO 6016).	
Betriebsgewicht mit Gummiketten.....	1.840 kg
Betriebsgewicht mit Stahlketten.....	1.910 kg
Kabine mit Heizung.....	+120 kg (optional)
Verstellbarer Unterwagen.....	+110 kg

HYDRAULIKSYSTEM

Typ.....	Komatsu CLSS
Hauptpumpe.....	1 Verstellpumpe
Max. Fördermenge.....	40,8 l/min
Einstellung Überdruckventile.....	23 MPa (230 bar)
Losbrechkraft (ISO 6015).....	1.590 daN (1.620 kg)
Reißkraft (ISO 6015):	
Stiel 965 mm.....	990 daN (1.010 kg)
Stiel 1.215 mm.....	785 daN (865 kg)

Die Arbeitshydraulik wird mittels PPC-Bedienhebeln gesteuert. Bei hochgeklappter Konsole ist die Arbeitshydraulik abgeschaltet.

FAHRANTRIEB

Typ.....	hydrostatisch mit zwei Geschwindigkeiten, Steuerung über 2 Bedienhebel und/oder 2 Pedale
Hydraulikmotoren.....	2 × Axialkolbenmotor
Reduktion.....	Planetenuntersetzungsgetriebe
Max. Zugkraft.....	1.770 daN (1.805 kgf)
Fahrgeschwindigkeit.....	2,3 / 4,3 km/h

SCHWENKWERK

Antrieb mit einem Orbital-Hydraulikmotor und einreihiger, innenverzahnter Kugeldrehverbindung und zentralisierter Schmierung.

Schwenkgeschwindigkeit.....	8,9 U/min
-----------------------------	-----------

SCHILD

Typ.....	Schweißkonstruktion, einteiliger Aufbau mit klappbarer Schildverbreiterung
Breite × Höhe.....	1.300 (980) × 250 mm
Max. Hubhöhe über Boden.....	280 mm
Max. Einstechtiefe.....	255 mm

LAUFWERK

Laufrollen (je Seite).....	3
Bodenplattenbreite.....	230 mm
Bodendruck (Standard).....	0,28 kg/cm ²

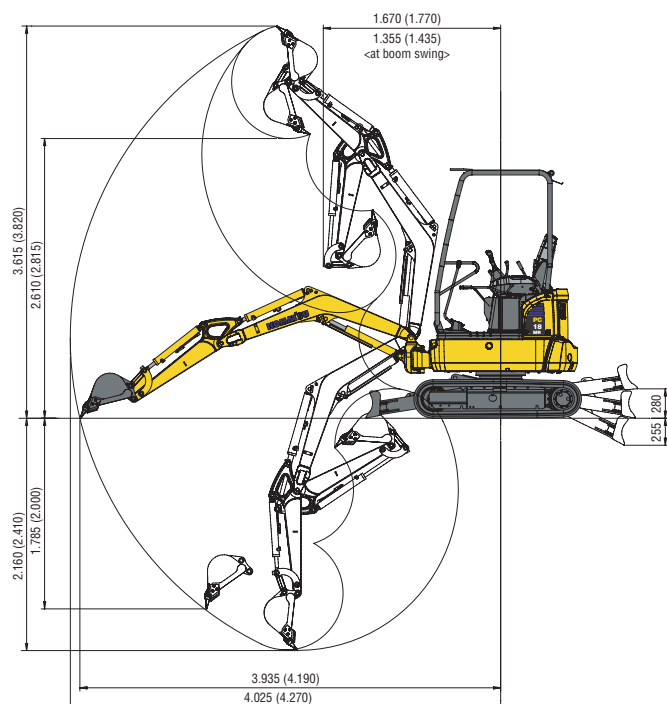
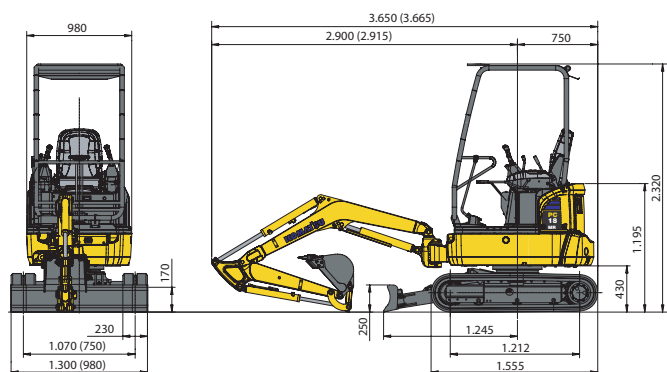
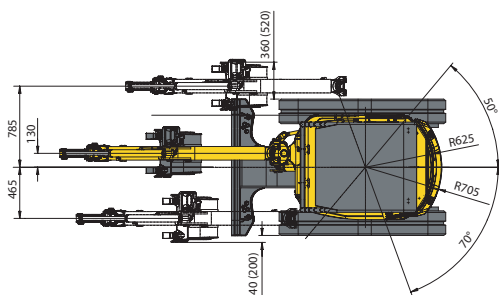
ELEKTRISCHE ANLAGE

Betriebsspannung.....	12 V
Batterie.....	41 Ah
Lichtmaschine.....	40 A
Anlasser.....	1,2 kW

FÜLLMENGEN

Kraftstofftank.....	19 l
Kühlsystem.....	3,1 l
Motoröl (Nachfüllmenge).....	3,3 l
Hydrauliksystem (Nachfüllmenge).....	1,2 l

Abmessungen & Arbeitsbereich



LÖFFELAUSWAHL

Breite mm	Volumen m ³ (ISO 7451)	Gewicht kg	Anz. Zähne
250	0,03	19	2
300	0,035	20	3
350	0,04	22	3
400	0,05	23	3
450	0,06	25	4

Wetterschutzdach, Standard-Stiel, Gegengewicht, 400 mm Löffel, HS-Version

A - Ausladung

B - Lasthakenhöhe

STIELLÄNGE 965 mm

B	2 m		2,5 m		3 m		Max. Ausladung	
	Front	360°	Front	360°	Front	360°	Front	360°
2 m	-	-	(*)318	282	(*)314	205	(*)318	188
1 m	(*)653	370	(*)454	265	(*)367	199	(*)324	156
0 m	(*)806	345	(*)551	249	(*)412	190	(*)338	160
-1 m	(*)635	350	(*)446	251	-	-	(*)342	213

Einheit: kg

STIELLÄNGE 1.215 mm

B	2 m		2,5 m		3 m		Max. Ausladung	
	Front	360°	Front	360°	Front	360°	Front	360°
2 m	-	-	(*)257	(*)257	(*)268	209	(*)280	162
1 m	(*)548	378	(*)404	267	(*)336	199	(*)287	138
0 m	(*)798	343	(*)535	248	(*)404	188	(*)300	141
-1 m	(*)704	342	(*)493	245	(*)350	188	(*)310	177

Einheit: kg

HINWEIS:

Die Angaben gemäß ISO Standard 10567. Die Hubkraftangaben beinhalten höchstens 87% der hydraulischen Hubkraft und 75% der Kipplast.

- Die hydraulische Hubkraft (*) wird durch die hydraulische Einrichtung begrenzt.
- Für die Hubleistungen nimmt man an, dass das Fahrzeug auf festem und ebenem Untergrund steht.
- Der Hebeplatz ist ein angenommener Haken hinter der Schaufel.

Minibagger

PC18MR-3

Standardausrüstung

- ROPS (ISO 3471) / FOPS (ISO 10262)
Wetterschutzdach
- Verstellbarer Unterwagen
(HS-Version)
- Gummiketten
- 1- und 2-Wege-Steuerkreis für
Anbaugeräte, Verrohrung bis Ausleger
- Zusatzhydraulik-Verrohrung bis
Stielende, mit hydraulischen
Schnellkupplungen
- 965 mm Stiel
- 2 Fahrstufen mit automatischer
Shift-Down-Funktion
- Komtrax - Komatsu Satellite
Monitoring System
- Verstellbarer Fahrersitz
- Rammschutz für den Auslegerzylinder
- Arbeitsscheinwerfer am Ausleger
- Fahralarm

Sonderausrüstung

- Kippbare ROPS (ISO 3471) /
FOPS (ISO 10262) Kabine mit Heizung
- 1.215 mm Stiel
- Komatsu-Löffel (250 - 450 mm)
- Grabenräumlöffel 1.000 mm
- Rundumleuchte
- Rückspiegel
- Komatsu Schnellwechsler
- Löffel mit Kmax-Zähnen

Ihr Komatsu-Partner:

KOMATSU

**Komatsu Europe
International NV**

Mechelsesteenweg 586
B-1800 VILVOORDE (BELGIUM)
Tel. +32-2-255 24 11
Fax +32-2-252 19 81
www.komatsu.eu

WGSS004402 12/2008

Materials and specifications are subject to change without notice.
KOMATSU is a trademark of Komatsu Ltd. Japan.