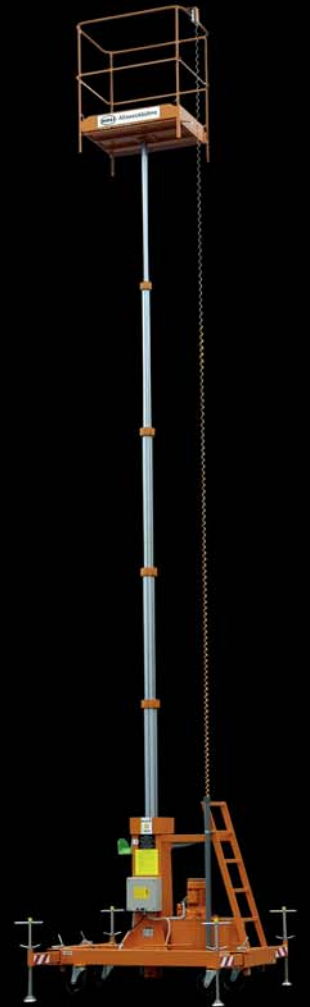


ALLZWECKBÜHNEN



KULI LIFT



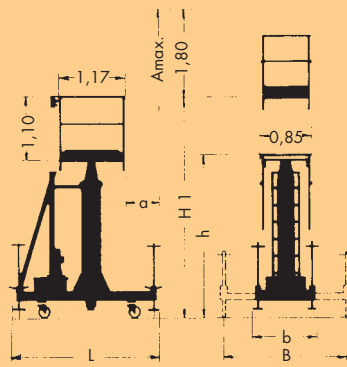
Allzweckbühne Typ KA 6 - KA 14

mit 4 Lenkrollen

Günstige Transportmaße gewährleisten leichtes und wendiges Fahren, auch durch enge Türen und winklige Gänge. Kompakte Bauweise und geringer Wandabstand gestatten vielseitige Verwendung.

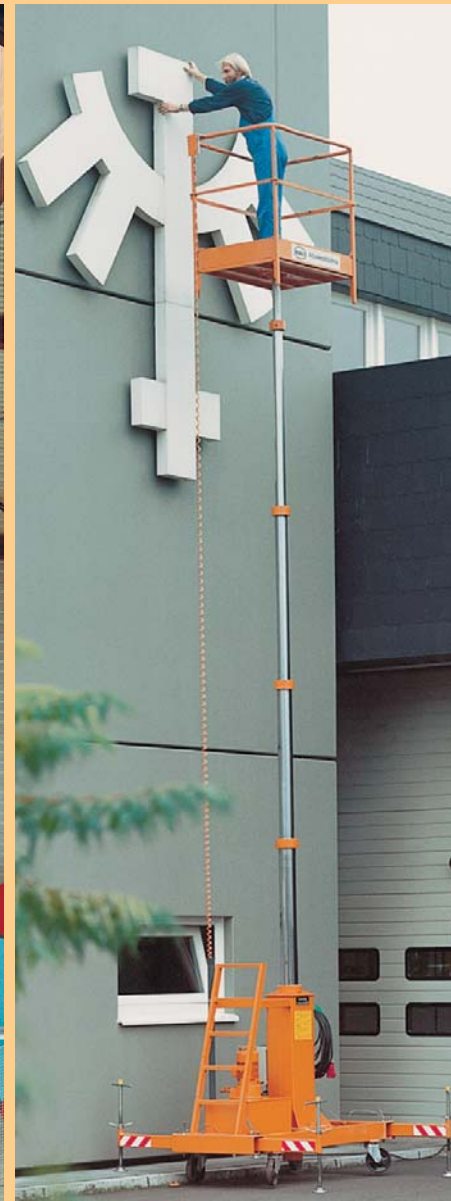
Die einfache Ein-Mann-Bedienung ermöglicht mit wenigen Handgriffen sofortige Betriebsbereitschaft:

Abspindeln, Geländer hochziehen, Strom einschalten.



mit 4 Lenkrollen!

Typ	KA 6	KA 8	KA 9	KA 10	KA 12	KA 14
Traglast	kg 300 kg = 2 Personen + 140 kg Material					
A max.	m 6.5	m 7.8	m 9.0	m 10.1	m 11.9	m 13.6
H1	m 4.7	m 6.0	m 7.2	m 8.3	m 10.1	m 11.8
h	m 1.96	m 1.96	m 1.96	m 1.96	m 2.59	m 2.59
b	m 0.93	m 0.93	m 0.93	m 0.93	m 1.10	m 1.10
L	m 1.98	m 1.98	m 1.98	m 1.98	m 2.26	m 2.26
B	m 1.82	m 1.82	m 1.82	m 1.82	m 1.99	m 1.99
a	m 0.34	m 0.34	m 0.34	m 0.34	m 0.42	m 0.42
Eigengewicht	kg 620	kg 650	kg 690	kg 735	kg 895	kg 990
Betriebsspannung	400 V oder 230 V					
	Sonderausstattung auf Anfrage					



45 Jahre Erfahrung und modernstes technisches Know-how spiegeln sich wieder in der bewährten Konstruktion der elektrohydraulischen KULI-Allzweckbühnen.

Ob in Werkhallen oder an Außenanlagen, auch an schwer zugänglichen Stellen ermöglichen diese Bühnen gefahrloses Arbeiten.

In einigen Teilen der Unfallverhütungsvorschriften (z.B. UVV-Krane BGV D6 § 10) werden zudem standfeste, gegen Abstürzen gesicherte Arbeitsbühnen vorgeschrieben.

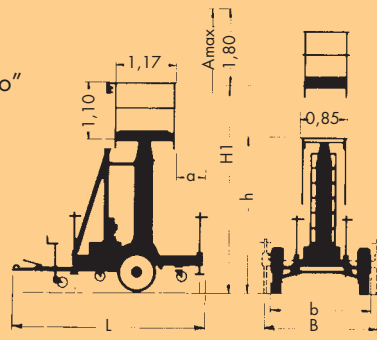
Die hohe Standsicherheit entspricht den Anforderungen der EN 280.

Sie erlaubt sicheres Arbeiten in voller Höhe bis Windstärke 6.

Orientiert an diesen hohen Sicherheitsanforderungen bieten diese Geräte universelle Möglichkeiten bei allen anfallenden Montage-, Wartungs-, Reinigungs- und Instandsetzungsarbeiten.

Allzweckbühne Typ KF 6 - KF 14

mit Anhänger-Fahrwerk, Typ "Vario"
Für schnelle, mobile Einsätze,
auch über größere Distanzen
hinweg, wird diese Bühne mit
Anhängerkupplung für Pkw,
Kombi oder leichten Lkw be-
vorzugt. Mit wenigen Hand-
griffen ist bei Bedarf das An-
hängerrahmen zu entfernen
und die kompakte Bühne auch
in engen Räumen einsetzbar.



mit abnehmbarem
Anhängerrahmen!

Typ	KF 6	KF 8	KF 9	KF 10	KF 12	KF 14
Traglast	kg 300 kg = 2 Personen + 140 kg Material					
A max.	m 6.7	m 8.0	m 9.2	m 10.3	m 12.2	m 13.9
H1	m 4.9	m 6.2	m 7.4	m 8.5	m 10.4	m 12.1
h	m 2.04	m 2.04	m 2.04	m 2.04	m 2.70	m 2.70
b	m 1.60	m 1.60	m 1.60	m 1.60	m 1.85	m 1.85
L	m 2.98	m 2.98	m 2.98	m 2.98	m 3.40	m 3.40
B	m 1.82	m 1.82	m 1.82	m 1.82	m 1.99	m 1.99
a	m 0.34	m 0.34	m 0.34	m 0.34	m 0.42	m 0.42
Eigengewicht	kg 725	kg 755	kg 800	kg 850	kg 1100	kg 1190
Betriebsspannung	400 V oder 230 V					
	Sonderausstattung auf Anfrage					



Der gehobene und geschliffene Teleskop-
zylinder ist durch eine Innennufführung
gegen Verdrehen gesichert.

In eingefahrenem Zustand sind alle Zyl-
inderstufen vollständig vom Hydrauliköl
umgeben und somit gegen Korrosion ge-
schützt.
Zusätzlich sichert die serienmäßige Hart-
verchromung eine lange Lebensdauer.

In dem elektro-hydraulischen Antriebs-
block sind alle Steuerelemente und das
manuelle Not-Ablass-Ventil integriert.

Der Einsatz dieser Bühnen trägt zur Ein-
sparung von Gerüstkosten und schnelle-
ren Beseitigung von Betriebsstörungen
bei.

Über 14.000 KULI-Allzweckbühnen ha-
ben sich in der Praxis bis heute weltweit
bewährt - ein Beweis für Zuverlässigkeit,
Sicherheit, Wirtschaftlichkeit und hoch-
entwickelte Technik.



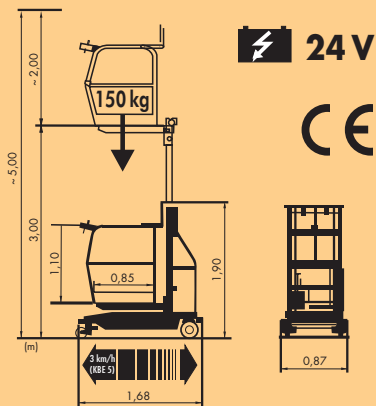
Member of F.E.M. (Germany)



KULI Lift KBE 5 / KB 5

Mobilität und sicheres Arbeiten auf richtiger Höhe

- Arbeitshöhe bis ca. 5 m
- **KBE 5** → Elektro-Fahrwerk
- **KB 5** → Schiebe-Fahrwerk
- Bequemer Einstieg vom Boden
- Standsicher, ohne weitere Abspindelung
- Schnelle Einsatzfähigkeit
- Netzunabhängiger Betrieb über wartungsfreie Gel-Batterien (KBE5), wartungsarme Blockbatterien (KB5),
- Steuerung der Fahrbewegung stufenlos über Joy-Stick vom Korb (KBE5)
- Steuerung der Senk- und Hubbewegung über Knopfschalter
- Großflächige Ablage im Korb
- Elektrohydraulischer Hub
- Warnlackierung RAL 3000
- Incl. eingebautem Ladegerät



Typ		KBE 5	KB 5
Traglast	kg	150	150
Plattformhöhe	m	3,0	3,0
Arbeitshöhe ca.	m	5,0	5,0
Fahrgeschwindigkeit km/h		3/1	-
Plattformabmessung	mm	600x850x1100	600x850x1100
Batterie	Volt	24 V	24 V
Eigengewicht	kg	680	470

Bei Reparaturen oder Wartungen, bei Montagen oder zu Regalbefüllungen - der KULI-Lift ist immer auf der richtigen Höhe!



Elektrozüge
Krannteile
Laufkrane
Hängekrane
Portalkrane
hydraulische
Arbeitsbühnen

HELMUT KEMPKE

KULI-HEBEZEUGE

Bismarckstraße 59
D-42853 Remscheid
verkauf@kuli.com

Germany

Tel. 02191/434-0
Fax 02191/43445
www.kuli.com