

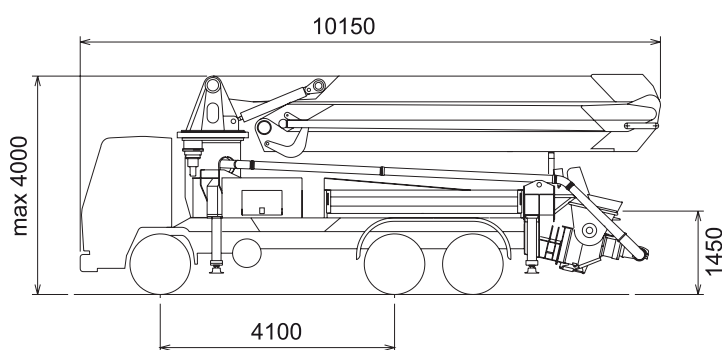
## K2-X

### POMPA AUTOCARRATA CON BRACCIO DI DISTRIBUZIONE

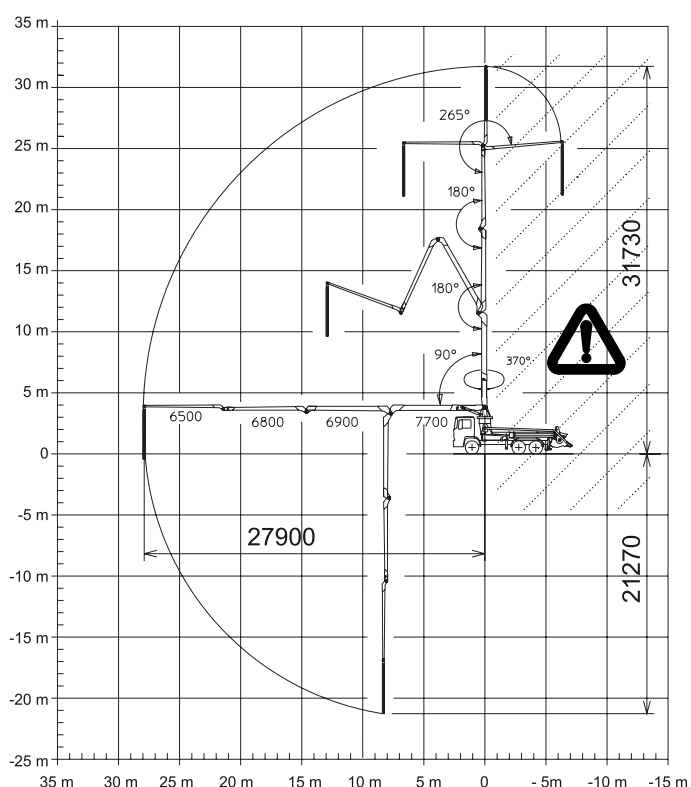
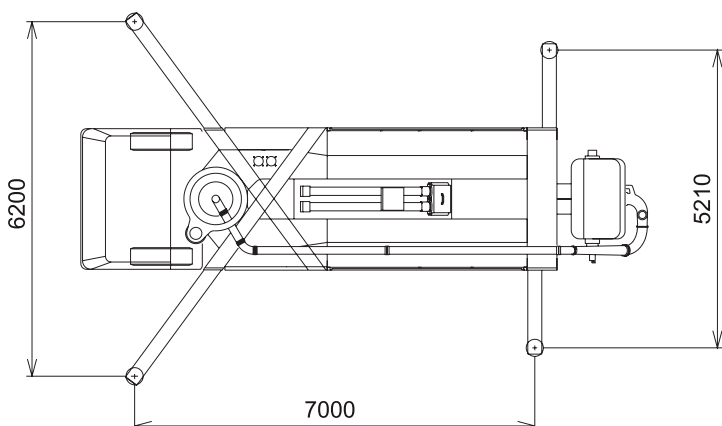
Braccio di distribuzione	B5R 32/28
Gruppo pompante	PA 907 D/F8
	PA 1506/909 F8
Motorizzazione	Motore ausiliario/PTO
Autotelaio	3 assi



### Dimensioni



Dimensioni variabili in funzione dell'autotelaio



# K2-X

## Caratteristiche principali

- Perfetto assemblaggio su autotelaio a 3 assi
- Telaio autoportante ad elevato assorbimento torsionale, calcolato col Metodo ad Elementi Finiti (FEM)
- Stabilizzazione anteriore tipo "X" per un posizionamento rapido e semplice anche in aree strette
- Stabilizzazione comandata idraulicamente da ogni lato della macchina
- Braccio B5R 32/28, 4 elementi, tubazione da 125 mm, ripiegamento a "R"
- Comando braccio a mezzo di distributore proporzionale
- Sistema di supporto "BFC" Best-Flex Cifa, che consente ad un solo operatore di cambiare le tubazioni calcestruzzo con rapidità, facilità e sicurezza
- Regolatore di portata calcestruzzo
- Pompaggio silenzioso con elevate prestazioni: portata calcestruzzo dolce, continua e regolare
- Dispositivo di sicurezza all'apertura della portella di scarico del calcestruzzo

## Dotazione di serie

- 2 Radiocomandi proporzionali con doppia velocità di movimento braccio, sintetizzatore per la ricerca automatica della frequenza libera, manipolatori a 8 posizioni e variatore di portata. Cavo d'emergenza da 20m
- Vibratore elettrico su griglia tramoggia, comandato a distanza
- Sistema di lubrificazione centralizzata del gruppo pompante
- Sistema di lubrificazione manuale supplementare per gruppo pompante
- Piastre di ripartizione carico per stabilizzatori, con relativo alloggiamento
- Faro di illuminazione tramoggia gruppo pompante
- Bolle di livello per controllo stabilizzazione
- Accessori per pulizia e lavaggio

## Accessori a richiesta

- Tubazioni calcestruzzo a doppio spessore in acciaio ad alta resistenza all'usura
- Pompa acqua ad alta pressione
- Compressore per pulizia tubazioni
- Sistema di lubrificazione centralizzata del braccio
- Impianto aria su braccio
- Copertura tramoggia calcestruzzo
- Marmitta catalitica per motore ausiliario Deutz
- Kit emergenza motore ausiliario per comando indipendente mescolatore, braccio, pompa acqua e gruppo pompante
- Kit rotazione continua braccio

## POMPA AUTOCARRATA CON BRACCIO DI DISTRIBUZIONE

<b>Braccio di distribuzione</b>	B5R 32/28
<b>Gruppo pompante</b>	PA 907 D/F8 PA 1506/909 F8
<b>Motorizzazione</b>	Motore ausiliario/PTO
<b>Autotelaio</b>	3 assi

## Dati tecnici Gruppo Pompante

Modello		PA 907 D/F8	PA 1506/909F8
Max. produzione teorica	<i>m<sup>3</sup>/h</i>	87	150/90
Max. pressione sul calcestruzzo	<i>bar</i>	73	53/95
Max. n° cicli al minuto	<i>nr.</i>	31	30/17
Canne cls (diam. x corsa)	<i>mm</i>	200x1500	230x2000
Capacità tramoggia	<i>l</i>	550	550

## Dati tecnici braccio di distribuzione

Modello	B5R 32/28	
Dimensioni tubazioni	<i>mm</i>	125
Max. altezza verticale	<i>m</i>	31,73
Max. distanza in orizzontale	<i>m</i>	27,90
Min. altezza d'apertura	<i>m</i>	7,7
Numero di sezioni		4
Angolo apertura 1° sez.		90°
Angolo apertura 2° sez.		180°
Angolo apertura 3° sez.		180°
Angolo apertura 4° sez.		265°
Angolo di rotazione		370°
Lunghezza tubo terminale in gomma	<i>m</i>	4

Dati tecnici e caratteristiche soggetti a modifiche senza preavviso