



Building a better future
Global Leader

CARRETILLA ELEVADORA MODELO *Excellent*

20L / 25L / 30L -7

CAMIONES CARRETILLA ELEVADORA HYUNDAI GPL

We build a better future

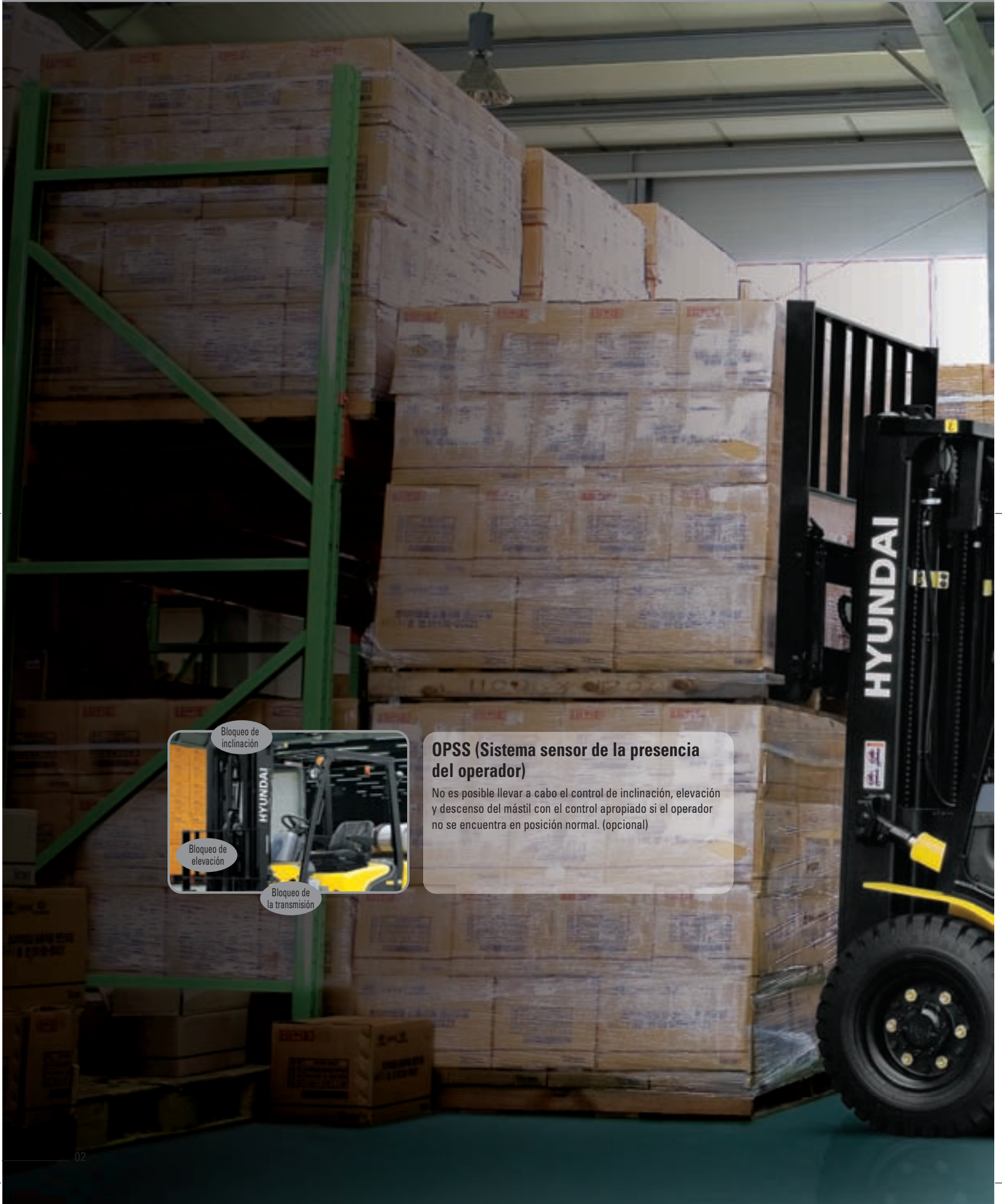


 **HYUNDAI**
HEAVY INDUSTRIES CO., LTD.

■ La foto puede incluir equipo opcional.

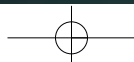


CARRETILLA ELEVADORA Modelo *Excellent*



OPSS (Sistema sensor de la presencia del operador)

No es posible llevar a cabo el control de inclinación, elevación y descenso del mástil con el control apropiado si el operador no se encuentra en posición normal. (opcional)



20L/25L/30L -7**20L/25L/30L -7**

Nuevo criterio de carretillas elevadoras

Hyundai presenta con su serie 7 una nueva línea de carretillas elevadoras GPL. La gran potencia y el excelente rendimiento mejoran la rentabilidad de su negocio.



■ La foto puede incluir equipo opcional.

Gran potencia & rendimiento

Potente motor

HMC BETA Motor

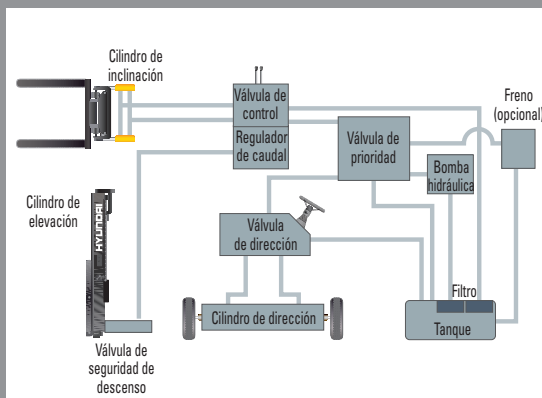
El motor 37 kW HMC Beta, aprobado por el mercado, garantiza rendimiento, durabilidad y valor incomparables para una máquina estándar, incluso cuando está equipada con equipo hidráulico extra. (Certificado EPA/EU Tier-2)

37 kW / 2450 rpm



Avanzado sistema hidráulico

Lo último en sistemas hidráulicos de gran capacidad que incluye una válvula de control de ruido, disminuye el tiempo de reacción durante el funcionamiento y mejora tanto la eficacia como la durabilidad.



Rendimiento rápido y estable

La capacidad de elevar y descender rápidamente el mástil, así como de inclinarlo hacia delante y hacia atrás, proporciona las mejores condiciones operativas durante la descarga. Cuando el camión tiene carga completa, la velocidad de descenso del mástil se controla con precisión para garantizar la seguridad gracias a la válvula de control de descenso.

20L / 25L / 30L -7

Campeón en capacidad... El nuevo maestro de la obra !

Las series 20L/25L/30L-7 de funcionamiento suave y diseño eficaz y ergonómico, están hechas para satisfacer todas sus necesidades.



■ La foto puede incluir equipo opcional.



Mayor ángulo de inclinación del mástil

El ángulo de inclinación del mástil de 6 grados hacia adelante y de 10 grados hacia atrás proporciona al operario una plataforma segura y rápida para trabajos de carga y descarga.



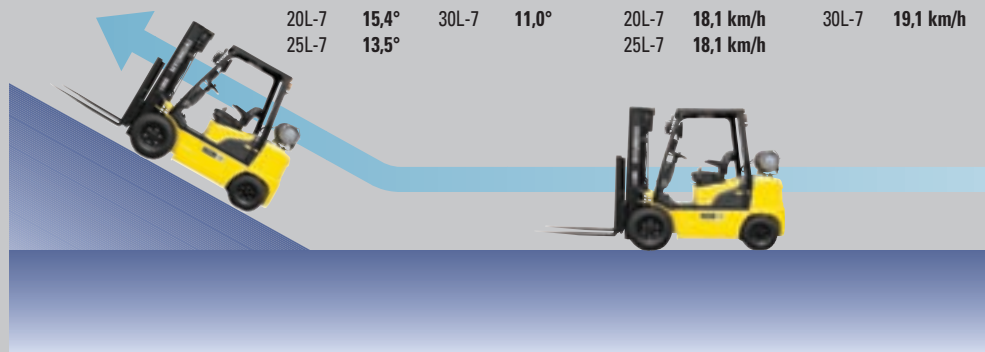
Sistema de frenos de disco en baño de aceite

Los frenos en baño de aceite mejoran el rendimiento de los frenos y multiplican por 5 los intervalos de tiempo entre mantenimientos, comparado con los frenos convencionales. Un aumento del 45% en la fuerza aplicada al pedal de freno en una pendiente de 20% aumenta la seguridad.

Mayor velocidad de traslación y superabilidad de pendientes

El potente motor de alto rendimiento proporciona más aceleración, mejor superabilidad de pendientes y mayor velocidad de traslación en cualquier terreno o cuesta difícil.

Superabilidad de pendientes (cargada)				Velocidad de traslación (descargada)			
20L-7	15,4°	30L-7	11,0°	20L-7	18,1 km/h	30L-7	19,1 km/h
25L-7	13,5°			25L-7	18,1 km/h		



Dirección asistida completamente hidrostática

La dirección asistida hidráulica garantiza que la dirección sea uniforme y flexible en todo momento, evitando el cansancio de la máquina y el rebote del volante.

Funcionamiento cómodo



Volante ajustable con palanca de giro

Para aumentar la comodidad, el volante puede ajustarse con una palanca situada a la izquierda.



Palanca de cambio fácil y seguro

Una sola palanca a la izquierda de la columna de dirección proporciona un control rápido y fácil de la dirección de translación. Sólo se puede arrancar el motor cuando la palanca está en punto muerto.



Palanca multifunción

Palanca multifunción para fácil acceso a las luces y la bocina.



Rápida respuesta de las palancas de mando

El mínimo esfuerzo del operario es suficiente para alcanzar un control preciso, seguro y productivo.



■ La foto puede incluir equipo opcional.



Pedales colocados ergonómicamente

Basándose en ingeniería humana, el acelerador, el freno y los pedales de avance lento están colocados estratégicamente para comodidad del conductor. Alfombrilla de goma lavable fácil de quitar.



Sujetavasos y caja de almacenaje

El interior del espacio operativo se ha provisto de compartimentos adicionales para el almacenaje.

20L/25L/30L -7

Diseño ergonómico del espacio !

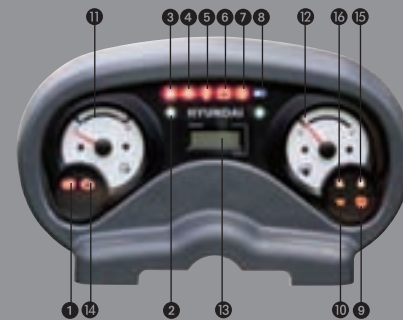
El diseño basado en ingeniería humana alivia el cansancio y aumenta la eficacia del operario.



Mayor visibilidad para mayor seguridad

Se trabaja con más seguridad y precisión gracias a un mástil de visión más ancho.

Indicadores de fácil uso y panel de instrumentos impermeable



- | | |
|--|---|
| 1 Luz de freno de estacionamiento | 9 Luz del extractor de humedad |
| 2 Indicadores direccionales | 10 Indicador del precalentador |
| 3 Luz de aviso de combustible | 11 Aparato indicador de la temperatura del agua |
| 4 Luz de aviso del aceite del motor | 12 Aparato indicador de combustible |
| 5 Luz de aviso de la temperatura del aceite de transmisión | 13 Contador horario |
| 6 Luz de aviso de carga de batería | 14 Luz de comprobación del motor |
| 7 Luz de aviso del filtro del aire | 15 Aviso de cinturón de seguridad |
| 8 Indicador de la luz de trabajo | 16 Aviso OPSS |

Asiento de suspensión fácilmente ajustable

Un asiento atractivo y ajustable con reposabrazos, basado en diseño de ingeniería humana, proporciona gran comodidad, seguridad y durabilidad.



Sistema antivibración y amortiguador de reciente diseño

Se ha instalado un avanzado sistema de suspensión hidráulico usando un aislador hidráulico de goma tipo antivibración entre la estructura de la cabina y el bastidor del camión para reducir vibraciones y ruido mientras se conduce. Esto disminuye el cansancio del operario y aumenta la seguridad durante el funcionamiento.



Resistencia & Seguridad

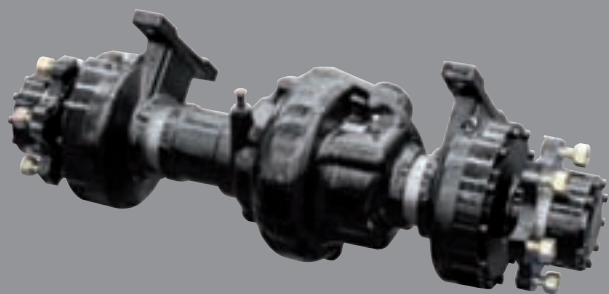
Resistente protege-conductor

El protege-conductor de seguridad cumple las normativas EEC y ANSI y protege al operario durante trabajos peligrosos.



Freno de estacionamiento

La palanca de freno de estacionamiento requiere menos esfuerzo para fijarla gracias a su forma acodada.



Transmisión de desplazamiento de potencia eléctrica de gran durabilidad

La transmisión de desplazamiento de potencia proporciona una velocidad de traslación rápida pero silenciosa en todas las condiciones de carga pesada. Gracias a esto mejora la eficacia del trabajo.

Seguridad por su gran durabilidad !

La seguridad y la durabilidad fueron prioritarias a la hora de diseñar el equipo.



Escalón y asidero de gran tamaño

Amplio escalón "abierto", cómodo y seguro para entrar y salir del camión.

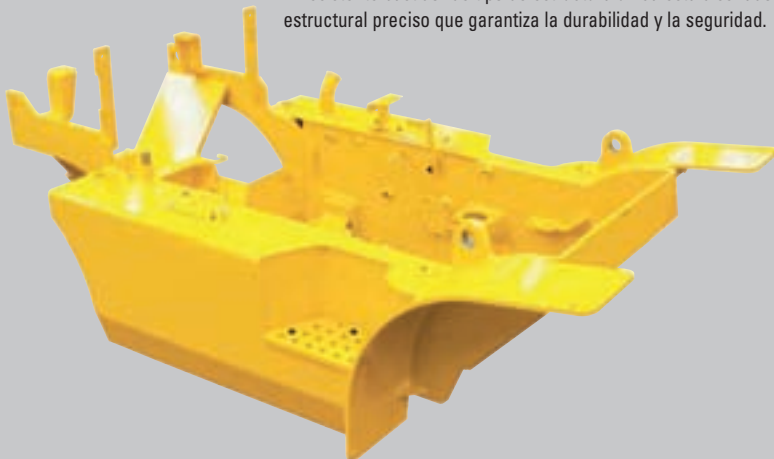
20L / 25L / 30L -7



■ La foto puede incluir equipo opcional.

Bastidor de estructura única de gran resistencia

El resistente bastidor de tipo de estructura única está diseñado siguiendo un análisis estructural preciso que garantiza la durabilidad y la seguridad.



Mantenimiento del sistema eléctrico

Se han centralizado varios componentes eléctricos para mejorar el mantenimiento regular.



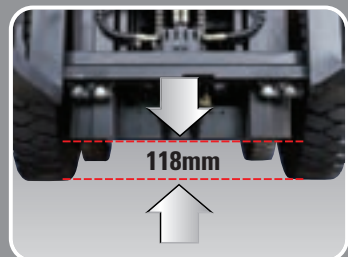
Fuelle de expansión

El fuelle de expansión absorbe la vibración y reduce el ruido que genera el sistema de escape, a la vez que prolonga su vida operativa.



Faros con luz intensa y protegidos

Los faros, con luz intensa y protegidos, están estratégicamente colocados para aumentar la visibilidad en entornos oscuros.



Altura libre sobre el suelo

El motor y la transmisión están montados horizontalmente y colocados en alto en el bastidor para proteger los costosos componentes cuando se trabaja sobre superficies accidentadas.

Gran durabilidad & fácil mantenimiento



Filtro de aire eléctricamente monitorizado

Un sensor del filtro de aire avisa de un filtro de aire obstruido para que se realice el reemplazo antes de que se produzca cualquier daño en el motor.



Comprobación del aceite de mantenimiento fácil

El nivel de aceite de T/M puede ser comprobado fácilmente sin necesidad de desmontar.



Depósito del líquido de frenos

El depósito de gran visibilidad y accesibilidad hace que las comprobaciones diarias sean una tarea rápida y sencilla.



Caja de fusibles accesible y compacta para inspección fácil



■ La foto puede incluir equipo opcional.

Diseño centralizado para un mantenimiento sencillo

La perfecta disposición de los componentes asegura fácil acceso y comodidad durante el mantenimiento.



Cómodo reemplazo del filtro de aire

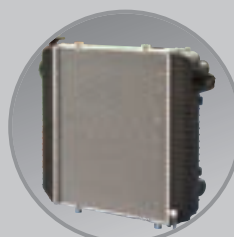
El filtro de aire es fácilmente accesible para su limpieza o reemplazo.



Cubierta corrediza portátil



Instalación de pila rotatoria



Radiador de aluminio con excelente protección contra el calor



Comprobación del aceite del motor



Placa del suelo de fácil extracción (sin herramientas)

20L/25L/30L-7

Especificaciones del mástil 20L-7

Tipo de mástil		Máxima altura de la horquilla mm (pul.)	Altura total descendido mm (pul.)	Ángulo de inclinación		Capacidad de carga sin desplazamiento lateral a 500 mm (24 pul.) LC		Capacidad de carga con desplazamiento lateral a 500 mm (24 pul.) LC		Peso del camión descarga		Elevación libre	
				grado		Neumático simple	Neumático doble	Neumático simple	Neumático doble	Neumático simple	Neumático doble	Sin protección	Con protección
				Hacia delante	Hacia atrás	kg (lb)	kg (lb)	kg (lb)	kg (lb)	kg (lb)	kg (lb)	mm (pul.)	mm (pul.)
Elevación libre limitada de 2 etapas	V300	3000 (118.1)	2025 (79.7)	6	10	2000 (4000)	2000 (4000)	2000 (4000)	2000 (4000)	3457 (7620)	3593 (7921)	155 (6.1)	155 (6.1)
	* V330	3300 (129.9)	2175 (85.6)	6	10	2000 (4000)	2000 (4000)	2000 (4000)	2000 (4000)	3476 (7664)	3612 (7964)	155 (6.1)	155 (6.1)
	V350	3500 (137.8)	2275 (89.6)	6	10	2000 (4000)	2000 (4000)	2000 (4000)	2000 (4000)	3493 (7701)	3629 (8001)	155 (6.1)	155 (6.1)
	V370	3700 (145.7)	2425 (95.5)	6	10	2000 (4000)	2000 (4000)	2000 (4000)	2000 (4000)	3515 (7750)	3651 (8050)	155 (6.1)	155 (6.1)
	V400	4000 (157.4)	2575 (101.4)	6	10	2000 (4000)	2000 (4000)	2000 (4000)	2000 (4000)	3545 (7816)	3681 (8116)	155 (6.1)	155 (6.1)
	V430	4300 (169.3)	2725 (107.3)	6	6	2000 (4000)	2000 (4000)	1950 (3820)	2000 (4000)	3597 (7930)	3733 (8230)	155 (6.1)	155 (6.1)
	V450	4500 (177.2)	2875 (113.2)	6	6	2000 (4000)	2000 (4000)	1930 (3820)	2000 (4000)	3619 (7978)	3755 (8279)	155 (6.1)	155 (6.1)
	V470	4700 (185.0)	2975 (117.1)	6	6	1975 (3900)	2000 (4000)	1900 (3720)	2000 (3900)	3633 (8010)	3770 (8310)	155 (6.1)	155 (6.1)
Elevación libre completa de 2 etapas	V500	5000 (196.9)	3125 (123.0)	6	6	1925 (3790)	1975 (3900)	1850 (3610)	1950 (3750)	3655 (8059)	3792 (8359)	155 (6.1)	155 (6.1)
	VF290	2932 (115.4)	2025 (79.7)	6	6	2000 (4000)	2000 (4000)	2000 (4000)	2000 (4000)	3502 (7722)	3639 (8024)	1377 (54.2)	845 (33.3)
Elevación libre completa de 3 etapas	VF320	3232 (127.2)	2175 (85.6)	6	6	2000 (4000)	2000 (4000)	2000 (4000)	2000 (4000)	3536 (7795)	3673 (8097)	1527 (60.1)	995 (39.2)
	TF370	3700 (145.7)	1825 (71.9)	6	6	2000 (4000)	2000 (4000)	2000 (4000)	2000 (4000)	3593 (7921)	3730 (8223)	1177 (46.3)	645 (25.4)
	TF400	4000 (157.4)	1925 (75.8)	6	6	2000 (4000)	2000 (4000)	1950 (4000)	2000 (4000)	3617 (7974)	3754 (8276)	1277 (50.3)	745 (29.3)
	TF430	4300 (169.3)	2025 (79.7)	6	6	1975 (4000)	2000 (4000)	1900 (3820)	2000 (4000)	3635 (8014)	3772 (8316)	1377 (54.2)	845 (33.3)
	TF450	4500 (177.2)	2125 (83.7)	6	6	1950 (3900)	2000 (4000)	1875 (3720)	1950 (4000)	3657 (8062)	3794 (8364)	1477 (58.1)	945 (37.2)
	TF470	4700 (185.0)	2175 (85.6)	6	6	1925 (3790)	1975 (3900)	1850 (3610)	1925 (3720)	3670 (8092)	3807 (8394)	1527 (60.1)	995 (39.2)
	TF500	5000 (196.9)	2275 (89.6)	6	6	1875 (3540)	1925 (3790)	1800 (3360)	1900 (3610)	3693 (8141)	3830 (8443)	1627 (64.1)	1095 (43.1)
	TF550	5500 (216.5)	2475 (97.4)	6	6	1800 (2800)	1850 (3680)	1725 (2620)	1825 (3500)	3732 (8227)	3869 (8529)	1827 (71.9)	1295 (51.0)
	TF600	6000 (236.2)	2675 (105.3)	6	6	1350 (1870)	1775 (3300)	1400 (1690)	1775 (3120)	3797 (8370)	3934 (8672)	2027 (79.8)	1495 (58.9)
	TF650	6500 (255.9)	2875 (113.2)	3	3	1200 (1340)	1700 (2640)	1350 (1160)	1700 (2460)	3843 (8472)	3980 (8774)	2227 (87.7)	1695 (66.7)
TF700	7000 (275.6)	3075 (121.1)	3	3	1000 (940)	1625 (1980)	1100 (760)	1600 (1800)	3881 (8557)	4018 (8859)	2427 (95.6)	1895 (74.6)	

* Estándar

Especificaciones del mástil 25L-7

Tipo de mástil		Máxima altura de la horquilla mm (pul.)	Altura total descendido mm (pul.)	Ángulo de inclinación		Capacidad de carga sin desplazamiento lateral a 500 mm (24 pul.) LC		Capacidad de carga con desplazamiento lateral a 500 mm (24 pul.) LC		Peso del camión descarga		Elevación libre	
				grado		Neumático simple	Neumático doble	Neumático simple	Neumático doble	Neumático simple	Neumático doble	Sin protección	Con protección
				Hacia delante	Hacia atrás	kg (lb)	kg (lb)	kg (lb)	kg (lb)	kg (lb)	kg (lb)	mm (pul.)	mm (pul.)
Elevación libre limitada de 2 etapas	V300	3000 (118.1)	2025 (79.7)	6	10	2500 (5000)	2500 (5000)	2500 (5000)	2500 (5000)	3747 (8260)	3383 (8560)	155 (6.1)	155 (6.1)
	* V330	3300 (129.9)	2175 (85.6)	6	10	2500 (5000)	2500 (5000)	2500 (5000)	2500 (5000)	3766 (8303)	3902 (8603)	155 (6.1)	155 (6.1)
	V350	3500 (137.8)	2275 (89.6)	6	10	2500 (5000)	2500 (5000)	2500 (5000)	2500 (5000)	3783 (8340)	3919 (8641)	155 (6.1)	155 (6.1)
	V370	3700 (145.7)	2425 (95.5)	6	10	2500 (5000)	2500 (5000)	2500 (4820)	2500 (5000)	3805 (8389)	3941 (8689)	155 (6.1)	155 (6.1)
	V400	4000 (157.4)	2575 (101.4)	6	10	2450 (4930)	2500 (5000)	2475 (4750)	2500 (4820)	3835 (8455)	3971 (8755)	155 (6.1)	155 (6.1)
	V430	4300 (169.3)	2725 (107.3)	6	6	2400 (4850)	2475 (5000)	2400 (4670)	2450 (4820)	3887 (8569)	4023 (8869)	155 (6.1)	155 (6.1)
	V450	4500 (177.2)	2875 (113.2)	6	6	2350 (4740)	2425 (4938)	2350 (4560)	2400 (4758)	3909 (8618)	4045 (8918)	155 (6.1)	155 (6.1)
	V470	4700 (185.0)	2975 (117.1)	6	6	2325 (4630)	2400 (4850)	2325 (4450)	2375 (4670)	3923 (8649)	4060 (8950)	155 (6.1)	155 (6.1)
Elevación libre completa de 2 etapas	V500	5000 (196.9)	3125 (123.0)	6	6	2250 (4400)	2350 (4630)	2275 (4220)	2350 (4450)	3945 (8698)	4082 (8998)	155 (6.1)	155 (6.1)
	VF290	2932 (115.4)	2025 (79.7)	6	6	2500 (5000)	2500 (5000)	2500 (5000)	2500 (5000)	3792 (8361)	3929 (8663)	1377 (54.2)	845 (33.3)
Elevación libre completa de 3 etapas	VF320	3232 (127.2)	2175 (85.6)	6	6	2500 (5000)	2500 (5000)	2500 (5000)	2500 (5000)	3826 (8435)	3963 (8737)	1527 (60.1)	995 (39.2)
	TF370	3700 (145.7)	1825 (71.9)	6	6	2460 (4930)	2500 (5000)	2450 (4750)	2500 (4820)	3883 (8560)	4020 (8862)	1177 (46.3)	645 (25.4)
	TF400	4000 (157.4)	1925 (75.8)	6	6	2400 (4820)	2475 (4930)	2400 (4640)	2450 (4750)	3907 (8613)	4044 (8915)	1277 (50.3)	745 (29.3)
	TF430	4300 (169.3)	2025 (79.7)	6	6	2350 (4710)	2425 (4850)	2350 (4530)	2400 (4670)	3925 (8653)	4062 (8955)	1377 (54.2)	845 (33.3)
	TF450	4500 (177.2)	2125 (83.7)	6	6	2300 (4540)	2375 (4760)	2325 (4360)	2350 (4580)	3947 (8701)	4084 (9004)	1477 (58.1)	945 (37.2)
	TF470	4700 (185.0)	2175 (85.6)	6	6	2250 (4400)	2350 (4670)	2275 (4220)	2300 (4490)	3960 (8731)	4097 (9033)	1527 (60.1)	995 (39.2)
	TF500	5000 (196.9)	2275 (89.6)	6	6	2200 (3520)	2275 (4580)	2200 (3340)	2275 (4400)	3983 (8780)	4120 (9082)	1627 (64.1)	1095 (43.1)
	TF550	5500 (216.5)	2475 (97.4)	6	6	1600 (2640)	2200 (4400)	1700 (2460)	2200 (4220)	4022 (8866)	4159 (9168)	1827 (71.9)	1295 (51.0)
	TF600	6000 (236.2)	2675 (105.3)	6	6	1050 (1760)	2100 (3520)	1150 (1580)	2100 (3340)	4087 (9009)	4224 (9311)	2027 (79.8)	1495 (58.9)
	TF650	6500 (255.9)	2875 (113.2)	3	3	1000 (1430)	2025 (2750)	1000 (1250)	2000 (2570)	4133 (9112)	4270 (9414)	2227 (87.7)	1695 (66.7)
TF700	7000 (275.6)	3075 (121.1)	3	3	900 (990)	1950 (2090)	900 (810)	1950 (1910)	4171 (9196)	4308 (9498)	2427 (95.6)	1895 (74.6)	

* Estándar

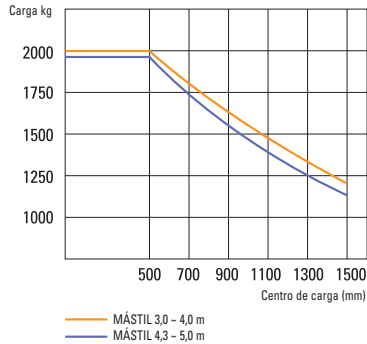
Especificaciones del mástil 30L-7

Tipo de mástil	Máxima altura de la horquilla	Altura total descendido	Ángulo de inclinación		Capacidad de carga sin desplazamiento lateral a 500 mm (24 pul.) LC		Capacidad de carga con desplazamiento lateral a 500 mm (24 pul.) LC		Peso del camión descarga		Elevación libre		
			grado		Neumático simple	Neumático doble	Neumático simple	Neumático doble	Neumático simple	Neumático doble	Sin protección	Con protección	
			Hacia delante	Hacia atrás	kg (lb)	kg (lb)	kg (lb)	kg (lb)	kg (lb)	kg (lb)	mm (pul.)	mm (pul.)	
Elevación libre limitada de 2 etapas	V300	3000 (118.1)	2040 (80.3)	6	10	3000 (6000)	3000 (6000)	3000 (6000)	3000 (6000)	4247 (9364)	4334 (9555)	155 (6.1)	155 (6.1)
	* V330	3300 (129.9)	2190 (86.2)	6	10	3000 (6000)	3000 (6000)	3000 (6000)	3000 (6000)	4268 (9408)	4354 (9599)	155 (6.1)	155 (6.1)
	V350	3500 (137.8)	2290 (90.2)	6	10	3000 (6000)	3000 (6000)	3000 (6000)	3000 (6000)	4285 (9448)	4372 (9638)	155 (6.1)	155 (6.1)
	V370	3700 (145.7)	2440 (96.1)	6	10	3000 (6000)	3000 (6000)	3000 (6000)	3000 (6000)	4308 (9498)	4395 (9689)	155 (6.1)	155 (6.1)
	V400	4000 (157.4)	2590 (102.0)	6	10	3000 (6000)	3000 (6000)	2950 (5920)	2975 (6000)	4339 (9566)	4426 (9757)	155 (6.1)	155 (6.1)
	V430	4300 (169.3)	2740 (107.9)	6	6	2925 (5840)	3000 (6000)	2875 (5660)	2925 (5950)	4392 (9682)	4478 (9873)	155 (6.1)	155 (6.1)
	V450	4500 (177.2)	2890 (113.8)	6	6	2875 (5730)	2950 (5900)	2825 (5550)	2875 (5720)	4414 (9732)	4501 (9923)	155 (6.1)	155 (6.1)
	V470	4700 (185.0)	2990 (117.7)	6	6	2825 (5510)	2925 (5790)	2750 (5330)	2825 (5780)	4430 (9765)	4516 (9956)	155 (6.1)	155 (6.1)
Elevación libre completa de 2 etapas	V500	5000 (196.9)	3140 (123.6)	6	6	2775 (4740)	2850 (5680)	2700 (4560)	2775 (5620)	4452 (9816)	4539 (10007)	155 (6.1)	155 (6.1)
	VF290	2932 (115.4)	2040 (80.3)	6	6	3000 (6000)	3000 (6000)	3000 (6000)	3000 (6000)	4288 (9453)	4374 (9643)	1314 (51.7)	860 (33.9)
Elevación libre completa de 3 etapas	VF320	3232 (127.2)	2190 (86.2)	6	6	3000 (6000)	3000 (6000)	3000 (6000)	3000 (6000)	4323 (9530)	4409 (9720)	1464 (57.6)	1010 (39.8)
	TF370	3700 (145.7)	1840 (72.4)	6	6	3000 (6000)	3000 (6000)	2900 (5950)	2950 (6060)	4397 (9694)	4483 (9884)	1114 (43.9)	660 (26.0)
	TF400	4000 (157.4)	1940 (76.4)	6	6	2925 (5840)	3000 (6000)	2850 (5780)	2900 (5890)	4422 (9748)	4508 (9937)	1214 (47.8)	760 (29.9)
	TF430	4300 (169.3)	2040 (80.3)	6	6	2850 (5730)	2925 (5880)	2775 (5670)	2825 (5780)	4444 (9796)	4530 (9986)	1314 (51.7)	860 (33.9)
	TF450	4500 (177.2)	2140 (84.3)	6	6	2800 (5660)	2875 (5760)	2725 (5560)	2775 (5670)	4469 (9852)	4555 (10042)	1414 (55.7)	960 (37.8)
	TF470	4700 (185.0)	2190 (86.2)	6	6	2775 (5400)	2825 (5660)	2675 (5220)	2725 (5480)	4483 (9884)	4569 (10073)	1464 (57.6)	1010 (39.8)
	TF500	5000 (196.9)	2290 (90.2)	6	6	2700 (4630)	2775 (5510)	2600 (4450)	2675 (5330)	4506 (9933)	4592 (10123)	1564 (61.6)	1110 (43.7)
	TF550	5500 (216.5)	2490 (98.0)	6	6	2300 (3040)	2675 (5290)	2525 (2860)	2575 (5110)	4550 (10030)	4636 (10220)	1764 (69.4)	1310 (51.6)
	TF600	6000 (236.2)	2690 (105.9)	6	6	1300 (2020)	2575 (4630)	1750 (1840)	2475 (4450)	4620 (10184)	4706 (10374)	1964 (77.3)	1510 (59.4)
	TF650	6500 (255.9)	2890 (113.8)	3	3	1200 (1720)	2475 (3740)	1700 (1540)	2375 (3560)	4670 (10296)	4756 (10486)	2164 (85.2)	1710 (67.3)
TF700	7000 (275.6)	3090 (121.7)	3	3	900 (1050)	2400 (2860)	1450 (870)	2275 (2680)	4714 (10393)	4800 (10582)	2364 (93.1)	1910 (75.2)	

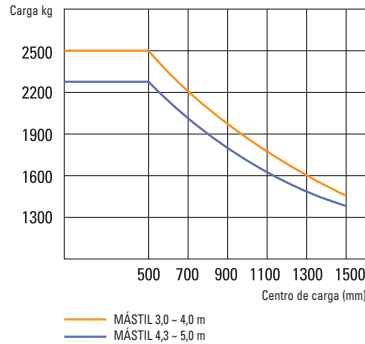
* Estándar

Capacidad de carga

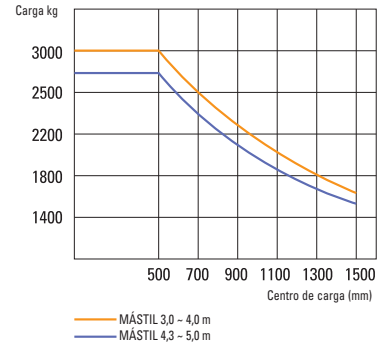
20L-7



25L-7



30L-7



Elementos estándares

- INTERRUPTOR PRINCIPAL
- DESPLAZAMIENTO LATERAL
- LUZ DE TRABAJO
- SISTEMA DE TUBOS de 3 bobinas

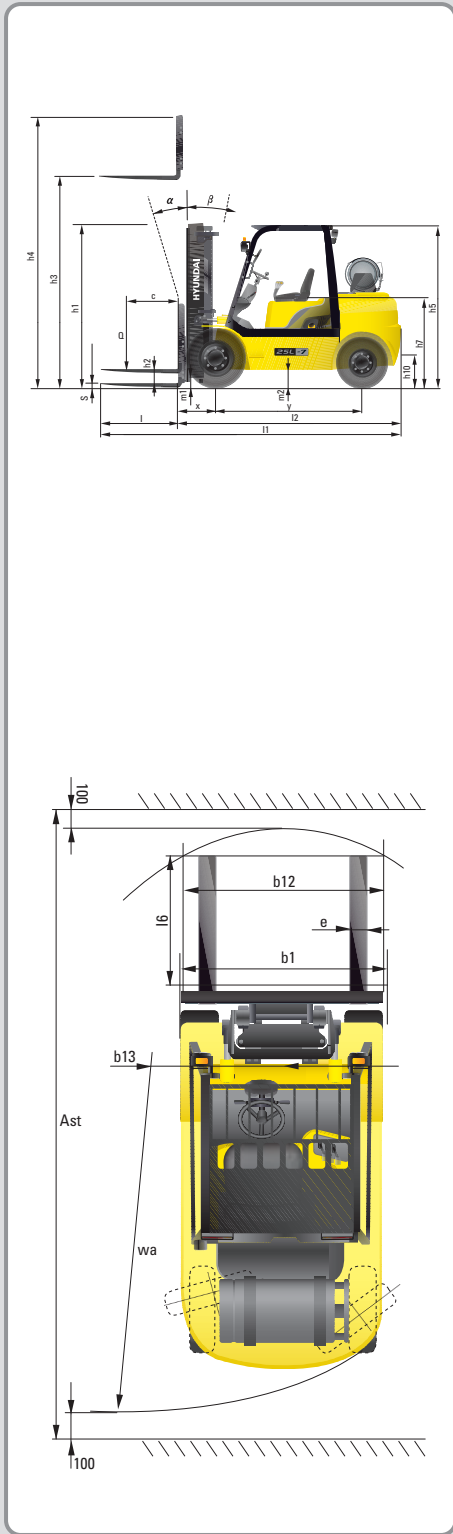
- CABINA Y CALENTADOR
- DESPLAZAMIENTO LATERAL INTEGRAL
- HORQUILLA 900 mm; 1000 mm; 1200 mm; 1350 mm; 1500 mm; 1650 mm; 1800 mm
- SOBRE ZAPATA 1300 mm; 1500 mm; 1700 mm; 1800 mm
- INCLINACIÓN 6/6°, 3/3°

Elementos opcionales

- NEUMÁTICO Acolchado, Sin marcas, Doble
- ASIENTO Bolsillo, Reposabrazos, Reposacaderas
- ABRAZADERA GPL Giro hacia fuera, Giro hacia abajo
- M.C.V 4-bobinas
- SISTEMA DE TUBOS DE UNIÓN Sistema de tubos de 4 bobinas

- ROTATIVO
- INTERRUPTOR DE PELIGRO
- OPSS Desplazamiento, Desplazamiento + Mástil
- PEDAL DE FRENO Potencia hidráulica (con/sin acumulador)

Dimensiones



Especificaciones

Identificación

1.1	Fabricante	Hyundai	Hyundai	Hyundai	
1.2	Tipo	20L-7	25L-7	30L-7	
1.3	Alimentación: eléctrica (batería o red), diesel, gasolina, gas combustible, manual	Gas combustible	Gas combustible	Gas combustible	
1.4	Tipo de funcionamiento: mano, peatón, de pie, sentado, recogedor del pedido	Sentado	Sentado	Sentado	
1.5	Capacidad de carga / carga nominal	kg (lb)	2000 (4,000)	2500 (5,000)	3000 (6,000)
1.6	Distancia del centro de carga	c mm (pul.)	500 (24)	500 (24)	500 (24)
1.8	Distancia de carga, centro del eje propulsor a la horquilla	x mm (pul.)	461 (18)	464 (18)	464 (18)
1.9	Distancia entre ruedas	y mm (pul.)	1650 (65)	1650 (65)	1700 (67)

Pesos

2.1	Peso normal	kg (lb)	3476 (7,663)	3766 (8,303)	4268 (9,409)
2.2	Cargamento del eje, con carga delantera / trasera	kg	4763 / 713	5095 / 771	6357 / 911
2.3	Cargamento del eje, sin carga delantera / trasera	kg	1599 / 1877	1539 / 2227	1656 / 2612

Ruedas, chasis

3.1	Neumáticos: de caucho sólido, superelásticos, neumáticos, poliuretano	Neumático	Neumático	Neumático	
3.2	Tamaño de los neumáticos, delantero (Φ x anchura)	7.00 - 12 - 12PR	7.00 - 12 - 12PR	28 x 9 - 15 - 14PR	
3.3	Tamaño de los neumáticos, trasero (Φ x anchura)	6.00 - 9 - 10PR	6.00 - 9 - 10PR	6.50 - 10 - 12PR	
3.5	Ruedas, número delantera / trasera (x = ruedas motrices)	2x / 2	2x / 2	2x / 2	
3.6	Anchura de oruga, delantera	mm (pul.)	965 (39)	965 (39)	1005 (40)
3.7	Anchura de oruga, trasera	mm (pul.)	980 (39)	980 (39)	980 (39)

Dimensiones básicas

4.1	Inclinación hacia adelante / atrás de la carretilla del mástil / la horquilla (α/β) grados	6 / 10	6 / 10	6 / 10	
4.2	Altura bajada del mástil	h1 mm (pul.)	2175 (86)	2175 (86)	2190 (86)
4.3	Elevación libre	h2 mm (pul.)	155 (6.1)	155 (6.1)	155 (6.1)
4.4	Altura de elevación	h3 mm (pul.)	3300 (130)	3300 (130)	3300 (130)
4.5	Altura extendida del mástil	h4 mm (pul.)	4485 (177)	4485 (177)	4485 (177)
4.7	Altura (cabina) de la protección de la carga para el conductor	h5 mm (pul.)	2160 (85)	2160 (85)	2180 (86)
4.8	Altura del asiento / altura de pie	h7 mm (pul.)	1086 (42.8)	1086 (42.8)	1106 (44)
4.12	Altura de acoplamiento	h10 mm (pul.)	283 (11.1)	283 (11.1)	299 (11.8)
4.19	Longitud total	l1 mm (pul.)	3577 (140.9)	3632 (143)	3738 (147.1)
4.20	Longitud hasta la cara de las horquillas	l2 mm (pul.)	2527 (99)	2582 (102)	2688 (106)
4.21	Anchura total	b1 mm (pul.)	1160 (46)	1160 (46)	1230 (48)
4.22	Dimensiones de la horquilla (tipo gancho)	S x E x L mm (pul.)	1050 x 100 x 45 (41 x 4 x 1.8)	1050 x 100 x 45 (41 x 4 x 1.8)	1050 x 125 x 45 (41 x 5 x 1.8)
4.23	Carretilla de la horquilla ISO 2328, clase / tipo A, B		II / A	II / A	III / A
4.24	Anchura de la carretilla de la horquilla	b12 mm (pul.)	1060 (41.7)	1060 (41.7)	1060 (41.7)
4.31	Distancia libre al suelo, con carga, debajo del mástil	m1 mm (pul.)	114 (4.5)	108 (4.3)	118 (4.6)
4.32	Distancia libre al suelo, centro de la distancia entre ruedas	m2 mm (pul.)	171 (6.7)	171 (6.7)	189 (7.4)
4.33	Anchura del pasillo para palets 1000x1200 transversal (L x A)	Ast mm (pul.)	3913 (154)	3961 (156)	4057 (160)
4.34	Anchura del pasillo para palets 800x1200 longitudinal (A x L)	Ast mm (pul.)	4133 (162)	4161 (164)	4257 (168)
4.35	Radio de giro	Wa mm (pul.)	2252 (89)	2300 (91)	2393 (94)
4.36	Distancia más pequeña entre los puntos de pivote	b13 mm (pul.)	722 (30)	722 (30)	722 (30)

Datos de rendimiento

5.1	Velocidad de traslación, sin carga	km/h (mph)	18,1 (11.2)	18,1 (11.2)	19,1 (11.9)
5.2	Velocidad de elevación, con carga / sin carga	mm/s	580 / 610	550 / 610	500 / 610
5.3	Velocidad de bajada, con carga / sin carga	mm/s	500 / 450	500 / 450	500 / 450
5.5	Fuerza de tracción, con carga / sin carga	kg (lb)	1867 (4,116)	1880 (4,145)	1781 (3,926)
5.7	Rendimiento en gradiente, con carga / sin carga	%	35,8 / 24,3	31,1 / 21,5	25,0 / 20,4
5.9	Tiempo de aceleración, con carga / sin carga (10 m)	seg	N/A	N/A	N/A
5.10	Freno principal		Mecánico / Hidráulico	Mecánico / Hidráulico	Mecánico / Hidráulico

Motor

6.1	Fabricante del motor / tipo	HMC BETA	HMC BETA	HMC BETA	
6.2	Potencia del motor según ISO 1585	kW	37	37	37
6.3	Velocidad nominal	1/min	2450	2450	2450
6.4	Nº de cilindros / capacidad cúbica	anz/cm³	4 / 1975	4 / 1975	4 / 1975
6.5	Consumo de combustible según VDI Cycle	litro/h	N/A	N/A	N/A

Otros datos

8.1	Tipo de control de la transmisión	Cambio asistido	Cambio asistido	Cambio asistido	
8.2	Presión operativa para las fijaciones	bar	225 / 168	225 / 168	225 / 168
8.3	Volumen del aceite para las fijaciones	litro	30	30	30
8.4	Nivel de ruido para el conductor según DIN 12 053	dB (A)	80	80	80

1) con mástil DZ + 25 mm; con desplazamiento lateral integrado x = 375 mm (con mástil DZ + 25 mm); con desplazamiento lateral de enganche x = 410,5 mm (con mástil DZ + 25 mm)
El nivel de vibraciones cumple la normativa 2002/44/EC: 0,38 m/s²

Póngase en contacto con su distribuidor Hyundai para más información. La máquina mostrada puede variar según las normativas internacionales. Todas las medidas de EEUU han sido redondeadas al valor más cercano de libras o pulgadas. Las especificaciones pueden estar sujetas a cambios sin previo aviso.



Head Office (Sales Office) 1 CHEONHA-DONG, DONG-KU, ULSAN, KOREA
Tel : (82) (52) 202-7970, 7729 Fax : (82) (52) 202-7979, 7720

U.S. Operation Hyundai Construction Equipment U.S.A., Inc.
955 ESTES AVENUE, ELK GROVE VILLAGE IL. 60007
Tel : (1) 847-437-3333 Fax : (1) 847-437-3574

European Operation Hyundai Heavy Industries Europe N.V.
VOSSENDAAL 11, 2440 GEEL, BELGIUM
Tel : (32) 14-562200 Fax : (32) 14-593405 ~ 06

POR FAVOR PÓNGASE EN CONTACTO