

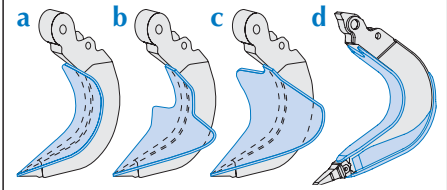
G 951 - G A450 - G 1551 G1850 - G 7080

Грейфер



- 1 Мужская серга.
- 2 Свободное или гидравлическое вращение на 360°
- 3 Корпус изготовлен из прочной стали с высоким пределом текучести.
- 4 Сверхпрочная внешняя защита предохраняет от ударов корпус, гидроцилиндры, шланги и шарниры.
- 5 Оси подвержены высокочастотной обработке.
- 6 3, 4 или 5 челюстей, изготовленных из износостойкой и анти-абразивной стали.
- 7 Сменные зубья.

Накладки : (a) в половину ширины
(b) в половину высоты
(c) в полное закрытие
(d) скальная версия



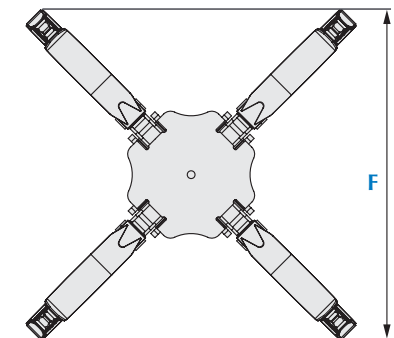
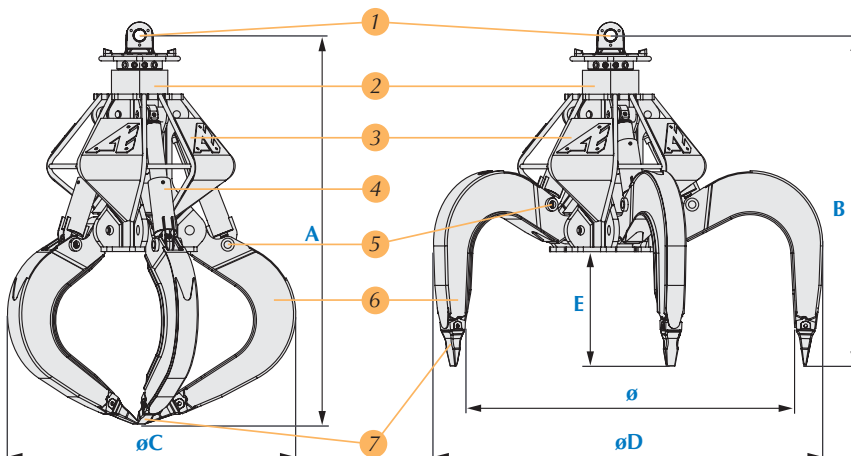
MIN MAX Ø A B C D E F



	т	т	л	Кг	Кг	Ø	A	B	C	D	E	F	бар	л/мин	бар	л/мин	т
G 951	6	6	360	700	855	1750	1620	1325	1342	1916	430	1430	320 _{макс}	45/95	320 _{макс}	7/10	11/15
G A450	10	10	400	1100	1300	1800	1970	1620	1320	2100	390	1520	350 _{макс}	70/140	140 _{макс}	13/18	16/23
G A450	10	10	600	1200	1400	2000	2080	1650	1450	2320	420	1620	350 _{макс}	70/140	140 _{макс}	13/18	16/23
G 1551	15	15	800	1660	2065	2200	2210	1850	1860	2460	640	1830	350 _{макс}	95/190	250 _{макс}	18/27	24/30
G 1551	15	15	1000	1710	2115	2350	2300	1900	1985	2616	680	1940	350 _{макс}	95/190	250 _{макс}	18/27	24/30
G 1850	-	20	780	2600	3105	2400	2460	2115	1770	2700	700	2080	350 _{макс}	145/285	250 _{макс}	20/30	31/38
G 1850	-	20	1075	3000	3505	2800	2520	2060	2070	3060	650	2280	350 _{макс}	145/285	250 _{макс}	20/30	31/38
G 1850	-	25	780	2700	3205	2400	2560	2215	1770	2700	700	2080	350 _{макс}	145/285	250 _{макс}	24/36	39/45
G 1850	-	25	1075	3100	3605	2800	2620	2160	2070	3060	650	2280	350 _{макс}	145/285	250 _{макс}	24/36	39/45
G 7080	-	25	2200	3460	4160	3200	3030	2465	2290	3595	775	2650	350 _{макс}	240/480	250 _{макс}	24/36	46/53

Кг: указан вес версии с 5-ю челюстями без учета серги.

G 951 - G A450 - G 1551 - G 1850 - G 7080



Размеры для версии с 4-мя челюстями