



# TRAGSCHLEPPER FELIX

## 180 6-WD



- 6-Rad-Antrieb
- MAN-Powermotor mit 180 PS
- Leistungsverzweigtes stufenloses Getriebe von 0 bis 40 km/h
- Variabler Hinterwagen, hydraulisch verstellbar
- Seilarbeiten, Lang- und Kurzholzeinsatz





# DER HOLT DAS HOLZ...

*Viel wird über so genannte Kombimaschinen diskutiert, was sie können müssen und wie groß der Kompromiss sein darf. Der Pfanzelt Tragschlepper Felix 180 6-WD setzt hier neue Maßstäbe in Funktionalität und Einsetzbarkeit. Ob Seilarbeit, Langholzschleifen oder Kurzholzbergung, der Felix 180 6-WD wird sie überzeugen.*

*Das Konzept des Vorderwagens wurde aus der bewährten Felixbaureihe Typ 145 übernommen. MAN-Power mit 180 PS, leistungsverzweigtes stufenloses Getriebe von ZF, Kessler Achse mit elektrohydraulisch zuschaltbarer Differentialsperre (100%), elektrisch um 220° drehbarer Bedienerstand für optimale Rundumsicht.*

## Hohe Flexibilität durch ausziehbarer Hinterwagen

*Überlegen gegenüber seinen Wettbewerbern ist der Felix bei seinem hydraulisch ausziehbaren Hinterwagen. Sollen Fixlängen gefahren werden kann die Ladefläche um 1200 mm hydraulisch ausgefahren werden und Längen der Größen 2 x 2 m, 2 x 2,5 m, 2 x 3 m oder einmal 6 m gefahren werden. Im eingefahrenen Zustand werden 4 und 5m Fixlängen transportiert, Seilarbeiten und das Langholzschleifen durchgeführt. Bei all diesen Arbeiten vermeidet Pfanzelt den Kompromiss, dass die Maschine entweder zu kurz für die Fixlängen ist oder zu lang und unbeweglich bei der Seilarbeit bzw. beim Langholzschleifen. Zum Langholzeinsatz wird die Klemmbank über einen Schnellverschluss direkt auf die Achse aufgebaut und verriegelt. Der Hinterwagen ist mit einer NAF-Boggieachse ausgestattet. Für extremste Geländebedingungen kann der NAF-Boggie über eine elektrohydraulisch zuschaltbare Differentialsperre die Kraft auf alle 4 Räder gleich verteilen.*





# ...SCHON AUS DEM WALD

Sie haben die Wahl: Langer Radstand für Fixlängen

2 x 2 m, 2 x 2,5 m, 2 x 3 m, oder 1 x 6 m.

Kurzer Radstand für Fixlängen 4- und 5m.

Die Klemmbank wird für den Kurzholzeinsatz über einen Schnellverschluss abgebaut.

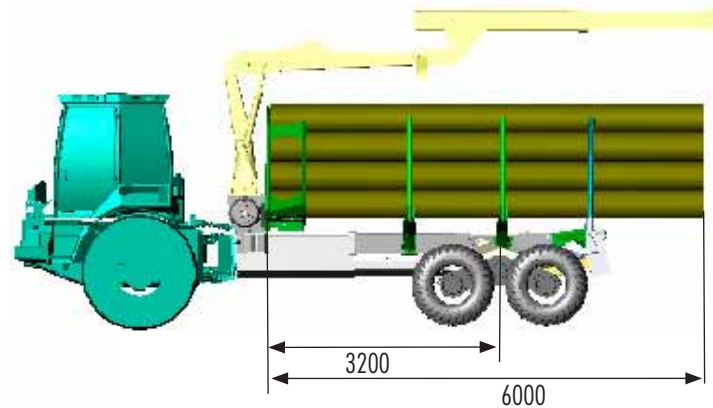
## Stufenloses Leistungsverzweigtes S-Matic Getriebe von ZF

- Stufenlose Beschleunigung von 0 bis 40 km/h
- Fahrgeschwindigkeit ist unabhängig von der Motordrehzahl regelbar
- Aktive Stillstandsregelung heißt ohne Bremspedal arbeiten
- Fahrtrichtungswechsel per Knopfdruck
- Tempomatfunktionen für Straßenfahrt
- Hoher Wirkungsgrad durch hohen mechanischen Anteil
- 40 km/h schnell beim Umsetzen

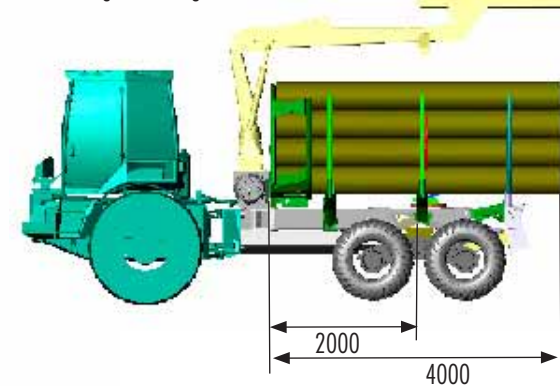
Kurzer Radstand für Seilarbeiten und Langholzschleifen.

Hierfür wird die schnellwechselbare Klemmbank aufgebaut

Rahmen lang für Fixlänge 6 m



Rahmen lang für Fixlänge 4 m



# TECHNISCHE DATEN UND AUSSTATTUNG

## Pfanzelt Forst- und Tragschlepper Felix-180-6WD Variabler Hinterwagen

### **Motor:**

MAN Typ DO 834 LF, 132 kW/180 PS, 2400 U/min  
Nenn Drehzahl, Drehmomentanstieg 31%, Abgasnorm  
Euro 3, 4 Zylinder, 4,6 l Hubraum, wassergekühlt,  
Ladeluftkühler, turboaufgeladen, elektronisch geregelte  
Dieseleinspritzung (EDC), Trockensumpf-Schmiersystem  
für extreme Schräglagen im Gelände, Kraftstoffvorrat 165l,  
elektrische Motordrehzahlverstellung in Verbindung mit  
Windenfunkanlage, Vorbereitung Druckluftbremsanlage  
(Luftpresser) mit Anschluss für DL-Werkzeuge

### **Getriebe:**

ZF S-Matic: Leistungsverzweigtes, stufenloses Wendegetriebe  
mit Tempomatfunktionen für Vor- und Rückwärtsfahrt,  
Fahrgeschwindigkeit 0 bis 40 km/h, Wendeschaltung  
(Vorwärts/Rückwärts) am Lenkstock und Drehsitz, aktive  
Stillstandsregelung (Parksperre)

### **Hydraulik:**

Druck- und volumengesteuerte Axialkolbenpumpe, Leistung  
216 l bei 235 bar. Steuerventile: Elektrisch proportional  
gesteuerte Ventile, angesteuert über elektronisch program-  
mierbare Steuereinheit, Joy-Stick (Colt-Ausführung)

### **Kabine:**

Großräumige luftgefederte Kabine mit Rundumsicht  
(5 qm Fensterfläche), zwei großflächige Dachfenster hin-  
ten und vorn, luftgefederter Drehsitz mit Sitzheizung und  
Sicherheitsgurt (Grammer Maximo XXL), elektromotorisch um  
200° drehbar, Joystickträger an beiden Armlehnen, mit dem  
Joystick in der rechten Armlehne werden die Geländelenkung,  
Rücke- und Polderschild bedient. Leistungsfähige Belüftung

und Heizung mit 3-Stufengebläse, Sicherheitskabine nach ISO  
Normen (ROPS u. FOPS) sicherheitsgetestet. Heckscheibe  
aus Makrolon 12 mm, ersetzt das Schutzgitter (Vorschrift bei  
Seilwindeneinsatz), Klimaanlage

### **Achsen:**

6-Rad-Antrieb, konstanter Gleichlauf, Allrad elektrohydrau-  
lisch zu und abschaltbar  
vorn: starre Planetenachse mit innenliegender nasser  
Lamellenbremse, wartungsfrei, hydraulisch betätigt, zusätzlich  
100 % Sperre, zuschaltbar  
hinten: angetriebene NAF Bogieachse, innenliegende nasse  
Lamellenbremse, Betriebsbremse als Zweikreisbremse ausge-  
legt, zusätzlich 100 % Sperre, zuschaltbar

### **Rahmen:**

Vollstahlrahmen aus Feinkornbaustählen in  
Kastenkonstruktion ausgeführt, Hinterwagen teleskopierbar  
(1200 mm), Drehgelenk im Ölbad, Zentraldrehgelenk elek-  
trisch sperrbar

### **Lenkung:**

Hydrostatische Rahmenknicklenkung mit separatem  
Ölkreislauf, load-sensing-gesteuert

### **Bereifung:**

Vorn: 2 x Nokia 620/75 R 26“  
Hinten: 4 x Nokia 700/50-22.5“  
mit Forstfelge, Felghornverstärkung, Ventilschutz

Sämtliche Angaben und Abbildungen sind unverbindlich.  
Änderungen auf Grund technischer Weiterentwicklungen vor-  
behalten.

**Land-, Forst-, Kommunal- und Sondermaschinenbau**

87675 Rettenbach / Allgäu • Frankau 37

Tel. 0 88 60 / 92 170 • Fax 0 88 60 / 92 17 17

[www.pfanzelt-maschinenbau.de](http://www.pfanzelt-maschinenbau.de)

