



# NEW HOLLAND

**F106.7 F106.7A F156.7 F156.7A**



F106.7/106.7A F156.7/156.7A

MOTORLEISTUNG

MAX 104 kW - 141 PS MAX 142 kW - 193 PS

EINSATZGEWICHT (MAX.)

12180 kg

16200 kg



**NEW HOLLAND**

**CONSTRUCTION**

**BUILT AROUND YOU**

# F106.7/106.7A AUSSEERGE F156.7/156.7A FÜR HOHE

- Geräumige Kabine mit überragenden Sichtverhältnissen. Steuerkonsole in vier Arbeitspositionen arretierbar.
- Ausgezeichnete Rundumsicht dank schräg abfallender Motorhaube mit noch besserer Sicht nach hinten für noch höhere Betriebssicherheit.
- Neuer umweltfreundlicher CNH Motor mit Common-Rail-Technik gemäß Tier 3A.
- Hervorragende Standsicherheit in schwierigem Gelände dank optimaler Gewichtsverteilung.
- NoSpin-Differentiale für eine verlustfreie Kraftübertragung auf die Hinterräder. Pendelnd gelagerte Hinterachse.



# WÖHNLICHE PRÄZISION PLANIERLEISTUNGEN

- Wartungsfreundliche Konstruktion für minimalen Wartungsaufwand und niedrige Betriebskosten.
  - Maximale Einsatzflexibilität durch Heckaufreißer, wartungsfreie Schar und zusätzlichen Scharaufreißer.
  - über 90° Schwenkbereich der Schar nach beiden Seiten mit 5 hydraulisch verstellbaren Arbeitspositionen des Schwenkjochs.
- Allrad-Version mit elektronischer Volumensteuerung - Electronic Drive Control Volume - EDCV für optimale Traktion in schwierigem Gelände.



- Radsturzverstellung für optimale Effektivität bei Böschungsarbeiten
  - Spielfrei auf Rollen gelagerter, gekapselter Drehkranz
- Load-Sensing-Hydraulik für präzises und feinfühliges Arbeiten.

# F106.7/106.7A F156.7/156.7A

## RUCKFREIE SCHARSTEUERUNG MIT VERSTELLBAREM SCHWENKJOCH



## 90° SCHWENKWINKEL ZU BEIDEN SEITEN

**D**er innenverzahnte Rollendrehkranz ist komplett gekapselt und spielfrei gelagert. Der außergewöhnlich geringe Reibungswiderstand garantiert ein hohes Drehmoment und sehr weiche, völlig ruckfreie Scharbewegungen.

Die Schar hat einen Schwenkbereich von über 90°. Die Feineinstellung erfolgt über eine ausgefeilte Kinematik, die über das hydraulisch verstellbare Joch 5 verschiedene Positionierungen der Schar zulässt. Die stufenlose Verstellung des Schnittwinkels erfolgt ebenfalls hydraulisch. Damit ist bei unterschiedlichsten Bodenverhältnissen und Einsatzgebieten eine optimale Effizienz garantiert.

- Höchster Wiederverkaufswert
- Feinfühliges Arbeiten durch Load Sensing Hydraulik
- Wartungsfreier, gekapselter Drehkranz
- Multifunktionale Verstellung der Schar
- Anpassung an alle Einsatzbedingungen

# SCHARDREHUNG UND LOAD SENSING HYDRAULIK

**D**er ausgezeichnete Wirkungsgrad der kraftstoffsparenden Load-Sensing-Hydraulik erleichtert durch sehr feinfühliges und präzises Steuern die Bedienbarkeit des Graders. Über eine direkt angesteuerte Axialkolbenpumpe wird dabei nur so viel Öl gefördert, wie zur Zeit benötigt wird. Die sogenannte Eilgangfunktion ermöglicht eine Steigerung der Arbeitsgeschwindigkeit bei höheren Motordrehzahlen. Über die Druckwaage in den Steuerblöcken kann die Schar parallel gehoben oder gesenkt werden.

- Böschungsziehen
- Durch Knickgelenk versetztes Arbeiten möglich (Hundegang)
- Hohe Beweglichkeit der Schar nach rechts und links, hohe Qualität des Planum



# F106.7/106.7A F156.7/156.7A

## NEUER COMMON-RAIL-MOTOR GEMÄSS TIER 3A

Dieser von CNH mit Hilfe modernster Technologien entwickelte Common-Rail-Motor der neuen Generation bietet eine höhere Leistung und Produktivität bei niedrigerem Kraftstoffverbrauch und größerer Umweltfreundlichkeit.



Das Common-Rail-System sorgt dafür, dass Kraftstoff mit hohem Druck in die Zylinder eingespritzt wird. Dies sorgt für eine noch feinere Zerstäubung und eine bessere Durchmischung von Ansaugluft und Kraftstoff. Außerdem wird die in die Zylinder eingebrachte Kraftstoffmenge elektronisch geregelt, so dass die „richtige Menge“ im „richtigen Moment“ eingespritzt wird. Zusammen mit dem höheren Frischluftanteil führt dies zu einer außerordentlich hohen Motorleistung bei niedrigerem Kraftstoffverbrauch und einer geringeren Schadstoffemission. Gleichzeitig wird auch der Geräuschpegel erheblich gesenkt. Außerdem verfügt dieses äußerst moderne Antriebsaggregat über eine elektronische Dual-Power-Motorsteuerung, die beim Heraufschalten aus dem 3. Gang in eine höhere Fahrstufe automatisch mehr Leistung zur Verfügung stellt und damit hervorragende Arbeitsleistungen und noch höhere Produktivität sicherstellt.

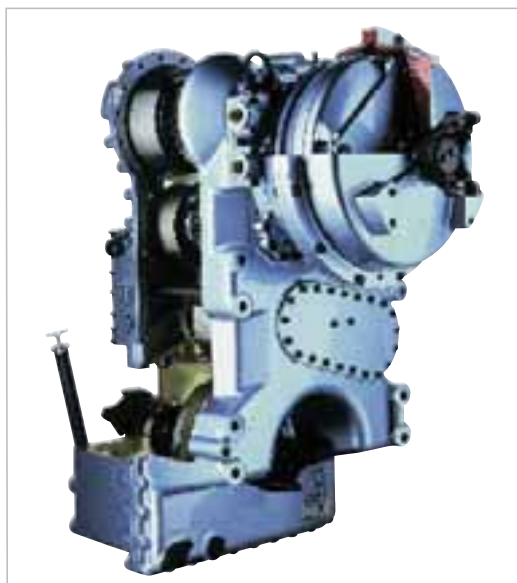
Der hydraulisch betriebene Lüfter wird über einen Thermostaten gesteuert, der die Lüfterdrehzahl an die Temperatur des Kühlmittels und des Hydrauliköls anpasst. Diese fortschrittliche Technik spart Motorleistung, die im Einsatz effektiv genutzt werden kann, reduziert deutlich die Lärmbelastung und senkt den Kraftstoffverbrauch.

## WARTUNG UND SERVICE

Die einteilige, weit öffnende Motorhaube, auftrittsichere Radabdeckungen und eine von der Kabine erreichbare Arbeitsplattform erlauben eineneinfachen und schnellen Zugang zu allen wichtigen Wartungspunkten. Der Wartungsaufwand wird darüber hinaus durch lange Serviceintervalle und einen komplett gekapselten, selbst nachstellenden Drehkranz weiter minimiert. Das führt insgesamt zu deutlich reduzierten Betriebskosten und erhöht den Bedienkomfort erheblich.



# ERGO-POWER-ANTRIEB UND HINTERACHSE



## **Bewährtes Ergopower-Getriebe mit komfortabler Tip-Shift Schaltung**

Das neue Ergopower-Getriebe setzt Zeichen hinsichtlich Fahrleistungen, Schaltqualität und Geräuschreduzierung. Durch schlanke Zahnprofilformen, den hohen Überdeckungsfaktor der Schrägverzahnung und die verformungsarmen kurzen Wellen wird die Geräusch-Emission mehr als halbiert. Die proportionale Druckregelung für jede der sechs Kupplungen garantiert ein ruckfreies Schalten ohne Zugkraftunterbrechung. Der automatisierte Schaltvorgang ist für den Fahrer kaum zu spüren. Im NEW HOLLAND-Grader gibt es keine Schaltstöße.

**D**ie hintere Tandemachse wurde vollständig überarbeitet. Der Achsantrieb befindet sich jetzt im Achskörper während die Bremsen bei allen Modellen in den Radnaben positioniert wurden. Eine einfache Lösung, die aber Haltbarkeit und Zuverlässigkeit der Komponenten deutlich erhöht.

Die Einzelaufhängung der rechten und linken Tandemachsen garantiert eine optimale Bodenhaftung und perfekte Traktion bei allen denkbaren Bodenverhältnissen.

**Automatische Selbstsperr-Differentiale sind zurzeit** die beste und beliebteste technische Lösung und bieten außergewöhnliche Vorteile:

- Die Drehgeschwindigkeit der Räder reguliert sich selbstständig in Abhängigkeit der Bodenbedingungen und Belastung.
- Das Rad, das aufgrund der höheren Traktion die niedrigste Drehgeschwindigkeit hat, erhält bis **100% des verfügbaren Drehmoments**.

Es entstehen also keine Antriebsverluste, die zu erhöhtem Reifenverschleiß oder durchdrehenden Rädern auf schlüpfrigem Untergrund führen. **Es wird automatisch immer die optimale Traktion bereitgestellt.**



# F106.7/106.7A F156.7/156.7A

## RADSTURZVERSTELLUNG ELECTRONIC - DRIVE - CONTROL EDCV



Die Radsturzverstellung garantiert eine extrem hohe Spurtreue und erlaubt ein sauberes und sicheres Arbeiten an Böschungen ohne Schubkraftverluste durch häufiges Gegenlenken. Beim Allrad-Modell werden die Vorderräder durch eine Verstellpumpe und Radnabenmotoren angetrieben.

Die elektronische Volumensteuerung EDCV sorgt dabei für einen Abgleich der Ölmenge für beide Vorderräder. Die Drehzahl der Vorderräder wird automatisch an die jeweilige Drehzahl der Hinterräder angepasst.

Neben der außergewöhnlich guten Ausnutzung der Motorleistung bewirkt E.D.C.V., besonders unter erschwerten Bedingungen, sehr hohe Schubkräfte und damit hervorragende Verschiebe- und Planierleistungen. Im Zusammenspiel mit dem Radsturz ist immer eine exakte Spurhaltung gewährleistet. Der Allradantrieb kann bei Straßenfahrt zur Entlastung der Antriebskomponenten in den Vorderrädern abgeschaltet werden oder je nach Untergrund auf Zug oder Schub eingestellt werden, um ein exaktes Planum zu erstellen.





# DER FAHRER UND SEIN ARBEITSPLATZ

Die Fahrerkabine der New Holland Grader ist ein perfekter Arbeitsplatz und bietet mit seinen großen, getönten Glasflächen, die vorn und an den Seiten bis zum Boden reichen, eine völlig ungestörte Rundum-Sicht auf den Arbeitsbereich bei der selbst im Sitzen die beiden Scharenden für den Fahrer sichtbar sind. Das gerundete Schrägheck garantiert bei Rückwärtsfahrt ausgezeichnete Sichtverhältnisse, so dass auch im unmittelbaren Arbeitsbereich Personen oder Gegenstände gut gesehen werden. Die übersichtliche Steuerkonsole ist in vier Arbeitspositionen arretierbar. Die Bedienelemente sind jederzeit gut zu erreichen. So kann der Fahrer die für ihn bequemste Position einnehmen und konzentriert arbeiten. Ein sehr wirksames Heizungs- und Lüftungssystem sorgt für ein angenehmes Betriebsklima und verhindert ein Beschlagen der Scheiben.



Neben dem gewohnt hohen Bedienkomfort bietet die großzügig geschnittene Kabine ein hohes Maß an Sicherheit und einen Fahrersitz, der auch in Schräglage bei Böschungsarbeiten einen bequemen Seitenhalt garantiert. Zwei große, 180° nach hinten klappende Türen erlauben einen bequemen Zugang von beiden Seiten. Im Gegensatz zu vielen Wettbewerbsgeräten ist die Fahrerkabine auf dem Hinterrahmen positioniert.

Das bietet im Bezug auf Bedienkomfort und Bequemlichkeit erhebliche Vorteile:

- Der Fahrzeugführer blickt immer in Fahrtrichtung.
- Der Fahrer hat immer einen genauen Überblick über den eingeschlagenen Knickwinkel.
- Die Sicht auf die Schar ist durch die rückverlagerte Kabine erheblich besser.

Perfekte Rundumsicht, optimale Feinsteuerbarkeit und maximale Präzision.

## NEUE INSTRUMENTENKONSOLE

New Holland Grader sind mit einer neuen Instrumententafel im modernen Design ausgerüstet. Die wichtigsten Kontrollen wie Kühlwassertemperatur, Hydrauliköltemperatur, Tankanzeige und Getriebeöltemperatur sind in einem übersichtlichen Feld mit analogen Anzeigen zusammengefasst.

Weitere Informationen und Warnhinweise erhält der Fahrer über das neue, mehrsprachige LCD-Display des Bordcomputers in der Mitte der Instrumententafel.

**Die neue Instrumentenkonsole garantiert eine optimale Produktivität bei äußerst sicherem Betrieb und bietet dem Fahrer das gute Gefühl jederzeit seine Maschine optimal 'im Griff' zu haben.**



# F106.7 / F106.7A

## TECHNISCHE DATEN



### MOTOR TIER 3A

Maximale Leistung (ISO 14393/ECE R120)

1. bis 3. Gang .....99 kW / 135 PS  
 4. bis 6. Gang .....104 kW / 141 PS  
 Nenndrehzahl .....2100 U/min  
 Hersteller und Modell .....CNH 667TA/EDE  
 Typ .....Dieselmotor, Common rail, mit Direkteinspritzung,  
 Turbolader und Ladeluftkühlung

Hubraum .....6,7 l  
 Anzahl Zylinder .....6  
 Bohrung und Hub .....104 x 132 mm  
 Max. Drehmoment bei 1400 U/min .....632 Nm  
 Zentral angeordnetes Motor-Ölfilter für einfachen Austausch  
 Elektronische Drehzahlregelung

**Kaltstarteinrichtung bis -25° als Standard**

*Der Motor entspricht den Vorgaben gemäß 97/68/EC Tier 3A*

Pendelung ..... ± 15°  
 Abmessungen Tandemkasten:  
 Höhe .....599 mm  
 Breite .....201 mm  
 Wanddicke .....20 mm  
 Teilung der Rollenkette .....51 mm  
 Tandem-Radstand .....1241 mm



### ALLRADANTRIEB

Zum hydrodynamischen Hinterradantrieb zuschaltbar  
 • Hydrostatischer Frontantrieb mit EDCV-Electronic Drive Control  
 • Über eine Schrägscheibenpumpe mit 2 Förderrichtungen (vorwärts/rückwärts) werden je 1 Radnabenmotor in den Vorderrädern hydrostatisch im geschlossenen Kreislauf angetrieben  
 • Eine hydraulische Differentialsperre verhindert einseitiges Durchdrehen der Vorderräder  
 • Ein Mikroprozessor überwacht und steuert die Anpassung des Vorderradantriebes an den Hinterradantrieb  
 • Mit einem Stufenschalter kann der Fahrer die Aggressivität des Frontantriebes auf die Einsatzbedingungen einstellen.



### DREHMOMENTWANDLER

Einstufiger Drehmomentwandler im Schaltgetriebe integriert  
 • Automatische Drehmomentanpassung an wechselnde Fahrwiderstände  
 Wandlungsverhältnis .....1,87: 1  
 Kühlung durch Wärmetauscher



### GETRIEBE

Full-Powershift-Getriebe mit unter Last durchschaltbaren 6 Vorwärts- und 3 Rückwärtsgängen. Elektronische 1-Hebel-Getriebschaltung mit Reversiersperre in den Gängen 3-6.

Geschwindigkeiten in km/h

Gänge	Vorwärts	Rückwärts
1.	4,9	5,2
2.	7,4	12,2
3.	11,5	27,4
4.	17,2	
5.	26,0	
6.	37,7	



### VORDERACHSE

Pendelachse mit Achsschenkelenkung und hydraulischer Radsturzverstellung

	F106.7	F106.7A
Achspendelung	± 15°	± 15°
Radsturzverst. links u. rechts	± 22°	± 22°
Bodenfreiheit	485 mm	485 mm



### HINTERACHSE TANDEMANTRIEB

NEW HOLLAND-Graderachsgetriebe mit automatisch wirkendem No-Spin-Differential  
 • Pendelnd angeordnete Tandemachsen mit Kraftübertragung über Hochleistungsrollenketten



### BREMSEN

Hydraulische Zweikreis Pumpenspeicher-Bremsanlage mit 4 nassen Lamellenbremsen auf die Tandemräder wirkend  
 • Feststellbremse: Scheibenbremse, auf Getriebe wirkend



### LENKUNG

Betätigung über verstellbare Lenk- und Bedienungskonsole  
 • Vorderachsschenkel-Lenkung, vollhydraulisch mit Mengenregelung  
 Lenkeinschlag, links/rechts ..... 40° ..... 40°  
 Rahmen-Knicklenkung, hydraulisch betätigt über 2 doppelt beaufschlagte Lenkzylinder  
 Knickwinkel ..... ± 28° ..... ± 28°  
 Minimaler Wenderadius:  
 über Reifen ..... 6700 mm ..... 6700 mm  
 über Frontschild ..... 7450 mm ..... 7450 mm



### BEREIFUNG

405/70 R20 Dunlop (Standardausrüstung)  
 420/75 R20 Michelin  
 455/70 R20 Dunlop



### SCHARSTEUERUNG

Sehr feinfühliges Betätigung aller Funktionen durch Load Sensing Steuerung  
 • Exakte Dosierung der Verstellgeschwindigkeit über den Steuerhebelweg  
 • Je eine Druckwaage, in den Steuerblöcken erlaubt paralleles Heben der, Schar oder gleichzeitige Betätigung von zwei anderen, Funktionen ohne gegenseitige

Beeinflussung • Über einen, Fußschalter kann auf max. Fördermenge geschaltet werden, zur schnellen Verstellung einer Funktion „Eilgang“  
 • Hub-Schnittwinkel und Radsturzzylinder werden durch entsperbare Rückschlagventile exakt gehalten.

## SCHARTRÄGER (SCHWENKSTUHL)

Robuste Profil-Schweißkonstruktion in A-Form • L-Profil mit 125 x 120 x 8 mm Querschnitt

## DREHKRANZ

Innenverzahnter, abgedichteter Rollendrehkranz mit spielfreier Lagerung, nachstellfrei • Antrieb über Ölmotor und Schar Drehwerk  
 Drehkranzdurchmesser .....1150 mm  
 Drehbereich .....360°

## SCHAR

Aus verschleißbeständigem, hochwertigem Stahl mit gehärteter Rundführung • Wechselbare, geteilte Schneid- und Randmesser.  
 Scharlänge .....2440/3050/3355 mm  
 Scharhöhe/-dicke .....526/15 mm  
 Schneidmesserhöhe/-dicke .....152/19 mm  
 Schraubendurchmesser .....16 mm

## SCHARSTELLUNGEN

Verschiebung nach rechts .....491 mm  
 nach links .....708 mm  
 Reichweite über Reifen ohne Knicklenkung:  
 rechts waagrecht .....1865 mm  
 links waagrecht .....1525 mm  
 Reichweite über Reifen mit Knicklenkung:  
 rechts waagrecht .....2490 mm  
 links waagrecht .....2150 mm  
 max. Böschungswinkel:  
 rechts .....117°  
 links .....76°  
 max. Hub über Planum .....394 mm  
 max. Schürftiefe .....456 mm  
 Schnittwinkelverstellung hydraulisch .....50°

## HYDRAULIK

Load-Sensing-Hydraulik mit Verstellpumpe • Geringer Leistungsverlust durch Zurückschwenken der Pumpe, keine Ölförderung, wenn keine Funktion betätigt wird • Geschlossenes System mit Tankvordruck  
 • Absicherung durch Überdruckventil  
 Hydraulikpumpe .....Schrägscheiben-Verstellpumpe

Fördermenge .....max. 95 l/min  
 max. Arbeitsdruck: .....200 bar  
 Überdruckabsicherung .....215 bar

## RAHMEN

Vorderrahmen: verwindungssteifes, geschweißtes Pressprofil aus hochfestem Feinkornbaustahl

Querschnitt .....270 x 270 mm  
 Wandstärke .....12 mm  
 Hinterrahmen .....verwindungssteifer Vollrahmen  
 Querschnitt .....220 x 60 mm

## FAHRERKABINE

Elastisch gelagerte, schallgedämpfte Fahrerkabine (ROPS/FOPS) mit 2 Klapptüren • Einstieg von beiden Seiten • Getönte Scheiben  
 • Fahrerkabine auf Hinterrahmen angeordnet • Heizung und Defrosterdüsen • Lüftung auf Umluft- und Außenluft schaltbar, mit Filteranlage

ROPS: EWG Baumusterprüfung .....ISO 3471  
 FOPS: EWG Baumusterprüfung .....ISO 3449

## ELEKTRISCHE ANLAGE

Betriebsspannung .....24 V  
 Batterie .....2 x 92 Ah  
 Drehstromlichtmaschine .....70 A  
 Anlasser .....4 kW

## FÜLLMENGEN

	Liter	
Motoröl.....	12,5	
Kühlfüssigkeit.....	37,0	
Schaltgetriebe mit Wandler.....	21,0	
Achsgetriebe.....	31,0	
Tandem.....	120,0	
Schneckenantrieb.....	2,5	
Hydrauliktank.....	70,0	
Hydraulikölmenge, gesamt	<b>F 106.7</b>	<b>F 106.7A</b>
	170,0	185,0
Kraftstoff.....	278,0	

# F156.7 / F156.7A

## TECHNISCHE DATEN



### MOTOR TIER 3A

Maximale Leistung (ISO 14393/ECE R120)

1. bis 3. Gang	129 kW / 175 PS
4. bis 6. Gang	142 kW / 193 PS
Nenn Drehzahl	2100 U/min
Hersteller und Modell	CNH 667TA/MEB
Typ	Dieselmotor, Common rail, mit Direkteinspritzung, Turbolader und Ladeluftkühlung

Hubraum	6,7 l
Anzahl Zylinder	6
Bohrung und Hub	104 x 132 mm
Max. Drehmoment bei 1400 U/min	632 Nm
Zentral angeordnetes Motor-Ölfiler für einfachen Austausch	
Elektronische Drehzahlregelung mit Vorwahl	

**Automatische Drehzahlrückstellung Kaltstarteinrichtung bis -25° als Standard**

Der Motor entspricht den Vorgaben gemäß 97/68/EC Tier 3A



### DREHMOMENTWANDLER

Einstufiger Drehmomentwandler im Schaltgetriebe integriert

- Automatische Drehmomentanpassung an wechselnde Fahrwiderstände
- Wandlungsverhältnis ..... 1,91: 1  
Kühlung durch Wärmetauscher



### GETRIEBE

Full-Powershift-Getriebe mit unter Last durchschaltbaren 6 Vorwärts- und 3 Rückwärtsgängen. Elektronische 1-Hebel-Getriebebeschaltung mit Reversiersperre in den Gängen 3-6.

Geschwindigkeiten in km/h

Gänge	Vorwärts	Rückwärts
1.	5,0	5,4
2.	7,7	12,6
3.	11,8	27,9
4.	17,9	
5.	26,0	
6.	38,0	



### VORDERACHSE

Pendelachse mit Achsschenkelenkung und hydraulischer Radsturzverstellung

	F156.7	F156.7A
Achspendelung	± 15°	± 15°
Radsturzverst. links u. rechts	± 20°	± 20,5°
Bodenfreiheit	554 mm	554 mm



### HINTERACHSE TANDEMANTRIEB

NEW HOLLAND-Graderachsgetriebe mit automatisch wirkendem No-Spin-Differential • Pendelnd angeordnete Tandemachsen mit Kraftübertragung über Hochleistungsrollenketten

Pendelung	± 15°
Abmessungen Tandemkasten:	
Höhe	590 mm
Breite	199 mm
Wanddicke	20 mm
Teilung der Rollenkette	51 mm
Tandem-Radstand	1573 mm



### ALLRADANTRIEB

Zum hydrodynamischen Hinterradantrieb zuschaltbar

- Hydrostatischer Frontantrieb mit EDCV-Electronic Drive Control
- Über eine Schrägscheibenpumpe mit 2 Förderrichtungen (vorwärts/rückwärts) werden je 1 Radnabenmotor in den Vorderrädern hydrostatisch im geschlossenen Kreislauf angetrieben
- Eine hydraulische Differentialsperre verhindert einseitiges Durchdrehen der Vorderräder
- Ein Mikroprozessor überwacht und steuert die Anpassung des Vorderradantriebes an den Hinterradantrieb
- Mit einem Stufenschalter kann der Fahrer die Aggressivität des Frontantriebes auf die Einsatzbedingungen einstellen.



### BREMSEN

Hydraulische Zweikreis Pumpenspeicher-Bremsanlage mit 4 nassen Lamellenbremsen auf die Tandemräder wirkend

- Feststellbremse: Scheibenbremse, auf Getriebe wirkend



### LENKUNG

Betätigung über verstellbare Lenk- und Bedienungskonsole

- Vorderachsschenkel-Lenkung, vollhydraulisch mit Mengenregelung

	F156.7	F 156.7A
Lenkeinschlag, links/rechts	42,5°	42,5°
Rahmen-Knicklenkung, hydraulisch betätigt über 2 doppelt beaufschlagte Lenkzylinder		
Knickwinkel	± 28°	± 28°
Minimaler Wenderadius:		
über Reifen	7500 mm	7500 mm
über Frontschild	8250 mm	8250 mm



### BEREIFUNG

17.5 25EM Good Year (Standardausrüstung))  
17.5 R 25 Michelin/Pirelli



### SCHARSTEUERUNG

Sehr feinfühliges Betätigung aller Funktionen durch Load Sensing Steuerung

- Exakte Dosierung der Verstellgeschwindigkeit über den Steuerhebelweg
- Je eine Druckwaage, in den Steuerblöcken erlaubt paralleles Heben der Schar oder gleichzeitige Betätigung von zwei anderen, Funktionen ohne gegenseitige Beeinflussung
- Über einen, Fußschalter kann auf max. Fördermenge

geschaltet werden, zur schnellen Verstellung einer Funktion „Eilgang“  
 • Hub-Schnittwinkel und Radsturzzylinder werden durch entsperrebare Rückschlagventile exakt gehalten.

## SCHARTRÄGER (SCHWENKSTUHL)

Robuste Profil-Schweißkonstruktion in A-Form • L-Profil mit 140 x 140 x 10 mm Querschnitt

## DREHKRANZ

Innenverzahnter, abgedichteter Rollendrehkranz mit spielfreier Lagerung, nachstellfrei • Antrieb über Ölmotor und Schar Drehwerk  
 Drehkranzdurchmesser .....1350 mm  
 Drehbereich .....360°

## SCHAR

Aus verschleißbeständigem, hochwertigem Stahl mit gehärteter Rundführung • Wechselbare, geteilte Schneid- und Randmesser.  
 Scharlänge.....3350/3965/3660 mm  
 Scharhöhe/-dicke.....603/20 mm  
 Schneidmesserhöhe/-dicke.....152/19 mm  
 Schraubendurchmesser .....16 mm

## SCHARSTELLUNGEN

Verschiebung nach rechts .....755 mm  
 nach links .....645 mm  
 Reichweite über Reifen ohne Knicklenkung:  
 rechts waagrecht .....2375 mm  
 links waagrecht .....1685 mm  
 Reichweite über Reifen mit Knicklenkung:  
 rechts waagrecht .....3235 mm  
 links waagrecht .....2545 mm  
 max. Böschungswinkel:  
 rechts .....100°  
 links .....112°  
 max. Hub über Planum .....480 mm  
 max. Schürftiefe .....500 mm  
 Schnittwinkelverstellung hydraulisch .....50°

## HYDRAULIK

Load-Sensing-Hydraulik mit Verstellpumpe • Geringer Leistungsverlust durch Zurückschwenken der Pumpe, keine Ölförderung, wenn keine Funktion betätigt wird • Geschlossenes System mit Tankvordruck  
 • Absicherung durch Überdruckventil  
 Hydraulikpumpe .....Schrägscheiben-Verstellpumpe

Fördermenge.....max. 126 l/min  
 max. Arbeitsdruck: .....200 bar  
 Überdruckabsicherung .....215 bar

## RAHMEN

Vorderrahmen: verwindungssteifes, geschweißtes Pressprofil aus hochfestem Feinkornbaustahl

Querschnitt .....300 x 300 mm  
 Wandstärke .....20 mm  
 Hinterrahmen.....verwindungssteifer Vollrahmen  
 Querschnitt .....260 x 90 mm

## FAHRERKABINE

Elastisch gelagerte, schallgedämpfte Fahrerkabine (ROPS/FOPS) mit 2 Klapptüren • Einstieg von beiden Seiten • Getönte Scheiben  
 • Fahrerkabine auf Hinterrahmen angeordnet • Heizung und Defrosterdüsen • Lüftung auf Umluft- und Außenluft schaltbar, mit Filteranlage  
 ROPS: EWG Baumusterprüfung .....ISO 3471  
 FOPS: EWG Baumusterprüfung .....ISO 3449

## ELEKTRISCHE ANLAGE

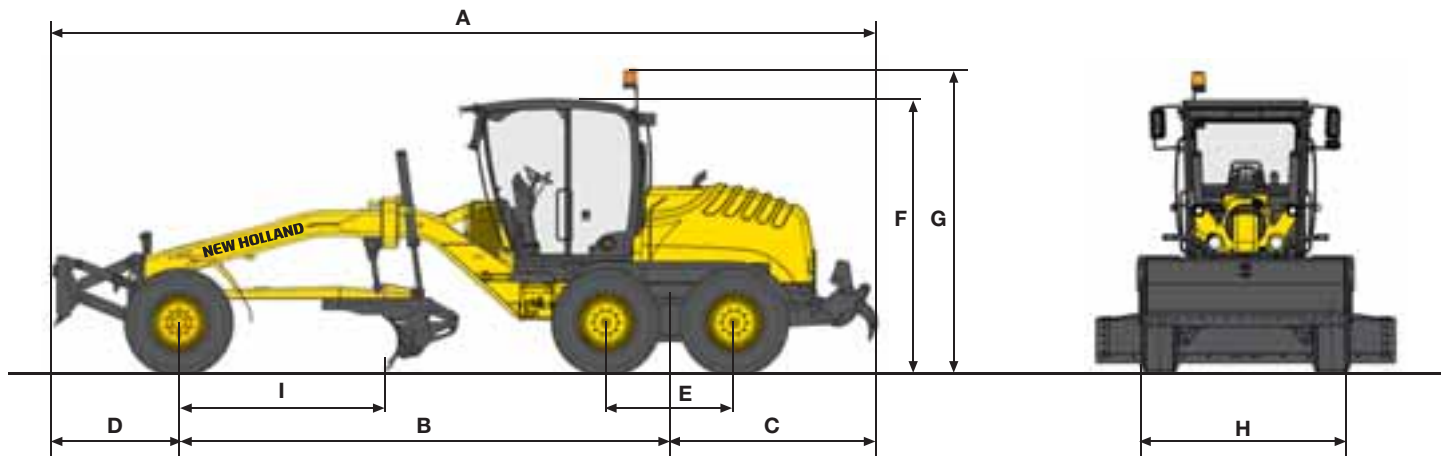
Betriebsspannung .....24 V  
 Batterie.....2 x 92 Ah  
 Drehstromlichtmaschine .....70 A  
 Anlasser .....4,0 kW

## FÜLLMENGEN

	Liter	
Motoröl.....	12,5	
Kühflüssigkeit.....	37,0	
Schaltgetriebe mit Wandler.....	21,0	
Achsgetriebe.....	36,0	
Tandem.....	128,0	
Schneckenantrieb.....	2,5	
Hydrauliktank.....	90,0	
Hydraulikölmenge, gesamt	<b>F 106.7</b>	<b>F 106.7A</b>
	185,0	200,0
Kraftstoff.....	278,0	

# F106.7/106.7A F156.7/156.7A

## ABMESSUNGEN (mm) - BETRIEBSGEWICHT



MASCHINE MIT:		F106.7	F106.7A	F156.7	F156.7A
Zusatzgewichte vorne und hinten	kg	11030	11330	14600	15000
Frontschild und Zusatzgewichte hinten	kg	11130	11430	14770	15170
Zusatzgewichte vorne und Heckaufreißer	kg	11330	11630	15040	15440
Frontschild und Heckaufreißer	kg	11430	11730	15200	15600
Maximales Einsatzgewicht	kg	11880	12180	15800	16200

HYDRAULISCH BETÄTIGTER ANBAUDOZER:		F106.7 F106.7A	F156.7 F156.7A
Schildbreite	mm	2350	2450
Schildhöhe	mm	765	870
Einstechtiefe	mm	136	174
Max. Bodenfreiheit	mm	509	547

F106.7-F106.7A AUSRÜSTUNG:		ZUSATZGEWICHTE VORNE UND HINTEN	FRONTSCHILD UND ZUSATZGEWICHTE HINTEN	ZUSATZGEWICHTE VORNE UND HECKAUFREIßER	FRONTSCHILD UND HECKAUFREIßER
A Gesamtlänge	mm	7610	8284	8179	8853
B Radstand	mm	5243	5243	5243	5243
C Breite über Heckaufreißer	mm	1605	1605	2174	2174
D Breite über Frontschild	mm	762	1436	762	1436
E Tandem base	mm	1241	1241	1241	1241
F Kabinenhöhe	mm	3184	3184	3184	3184
G max. Gesamthöhe	mm	3626	3626	3626	3626
H Spurbreite	mm	2350	2350	2350	2350
I Schildbreite	mm	1981	1981	1981	1981

HYDRAULISCH BETÄTIGTER HECKAUFREIßER FÜR SCHWERE AUFREIßARBEITEN:		F106.7 F106.7A	F156.7 F156.7A
Reißbreite	mm	2000	2220
Reißtiefe	mm	361	361
Anzahl der Zähne	n°	3/5	3/5
Zahnabstand	mm	1000/500	1110/555

Alle Maßangaben mit Bereifung 405/70R20.  
Höhen- und Breitenangaben können mit anderer Bereifung abweichen.

F156.7-F156.7A AUSRÜSTUNG:		ZUSATZGEWICHTE VORNE UND HINTEN	FRONTSCHILD UND ZUSATZGEWICHTE HINTEN	ZUSATZGEWICHTE VORNE UND HECKAUFREIßER	FRONTSCHILD UND HECKAUFREIßER
A Gesamtlänge	mm	8612	9371	9285	10044
B Radstand	mm	6018	6018	6018	6018
C Breite über Heckaufreißer	mm	1785	1785	2458	2458
D Breite über Frontschild	mm	809	1568	809	1568
E Tandem base	mm	1573	1573	1573	1573
F Kabinenhöhe	mm	3330	3330	3330	3330
G max. Gesamthöhe	mm	3772	3772	3772	3772
H Spurbreite	mm	2550	2550	2550	2550
I Schildbreite	mm	2504	2504	2504	2504

DER BEWEGLICHE SCHARAUFREIßER KANN IN BEIDEN FAHRTRICHTUNGEN UND AUßERHALB DER SPUR EINGESATZT WERDEN:		F106.7 F106.7A	F156.7 F156.7A
Anzahl der Zähne	n°	4	6
Aufreißbreite	mm	900	1100
<b>Reißspur verschiebbar</b>			
Nach links	mm	420	580
Nach rechts	mm	950	1200
Aufreißtiefe	mm	134	78

Alle Maßangaben mit Bereifung 17.5R25EM.  
Höhen- und Breitenangaben können mit anderer Bereifung abweichen.

# STANDARD AUSRÜSTUNG

- Batterie Hauptschalter
- Bedienhebelsteuerung für präzise und simultane Scharsteuerung
- Beleuchtungssatz für Straßenfahrt
- CNH Tier 3A-Motor mit elektronischer Motorregelung und 'Dual Power'-System
- Feststellbremse in Scheibenbauweise, auf Antriebswelle wirkend
- Gedämmte ROPS/FOPS-Kabine auf dem Hinterrahmen gekapselter, innen gelagerter Rollendrehkranz, ruckfrei 360° schwenkbar, selbst nachstellend
- Hintere Tandemachse mit Pendellagerung und automatischem Selbstsperrdifferential
- Hydraulisch einstellbarer Schnittwinkel bis 90°
- Hydraulische Zweikreis-Pumpspeicherbremse an der Tandemachse
- Hydrostatischer Radnabenantrieb in der Forderachse mit elektronischer Volumensteuerung EDCV und hydraulischem Sperrdifferential\*
- Kabine mit abschließbaren Klapptüren auf beiden Seiten, getöntes Sicherheitsglas, Sonnenschutz vorn und hinten
- Kabinenheizung
- Kaltstarteinrichtung
- Lenkspindelsteuerung auf die Vorderachse wirkend, mit verstellbarer Lenksäule
- Load-Sensing-Hydrauliksystem mit Verstellpumpe
- Mechanisch gefederter Fahrersitz
- Pendelachse vorn mit hydraulischer Radsturzverstellung
- Powershift-Getriebe mit 6 Vorwärts- und 3 Rückwärtsgängen
- Radabdeckungen vorn und hinten
- Schar aus hochfestem Stahl mit gehärteter Rundführung
- Schar mit hydraulisch einstellbarem Schnittwinkel
- Zusatzgegengewicht hinten
- Zusatzgewicht vorn

\* nur bei F106.7A und F156.7A

# SONDER

- Auspuffanlage mit Ausblasfunktion
- Betankungspumpe
- Biologisch abbaubares Hydrauliköl
- Frontschild mit Parallelführung
- Heckaufreißer
- Heckaufreißer mit Zahnschutz
- Klimaanlage
- Luftgefederter Fahrersitz
- Reversier-Alarm
- Schar mit Seitenführung links und rechts
- Scharaufreißer
- Scharsteuerung mit Schwimmventil
- Scharverlängerung rechts
- Sicherheitswarnleuchte
- Überlastkupplung für Schar
- Zusätzlicher elektrischer Lüfter in der Kabine
- Zusatzscheinwerfer an der Kabinenfront
- Zusatzscheinwerfer an der Kabinenrückseite

# NEW HOLLAND. DIE STÄRKEN EINER GLOBALEN MARKE

**New Holland** ist ein weltweit vertretenes Unternehmen und gehört zu den bedeutendsten Herstellern im internationalen Baumaschinenmarkt. Das Produktprogramm umfasst **13 Produktlinien mit 80 verschiedenen Grundmodellen** und gliedert sich in die Bereiche **Compact Line und Heavy Line**. New Holland ist in allen wichtigen Märkten wie **Europa, Nord- und Südamerika, Afrika, Asien und im Mittleren Osten** vertreten und operiert weltweit mit der gleichen Technology unter einer gemeinsamen Marke. New Holland produziert haltbare, sichere und **leistungsfähige Maschinen**, die Kunden weltweit in ihrer erfolgreichen Geschäftstätigkeit unterstützen. Unsere Händler sind unsere wichtigsten Partner und spielen eine wichtige Rolle bei der Unterstützung der Marke durch die intensive und professionelle Bindung mit ihren Kunden. New Holland wird durch die globale Allianz mit Kobelco dem weltweit führenden Technologieträger für Raupenbagger tatkräftig unterstützt.



BEI IHREM VERTRAGSHÄNDLER

Die Informationen in dieser Broschüre sind nur allgemeiner Art. Die Firma NEW HOLLAND KOBELCO CONSTRUCTION MACHINERY S.p.A. kann Detailangaben oder Spezifikationen zu dem in dieser Broschüre beschriebenen Produkt jederzeit aus technischen oder sonstigen Gründen ändern. Die Abbildungen zeigen die Produkte nicht notwendigerweise in Standardausführung. Die hier gezeigten Abmessungen, Gewichte und Fassungsvermögen sowie die verwendeten Umrechnungsdaten sind nur ungefähre Angaben und im Rahmen der normalen Fertigungsmethoden Abweichungen unterworfen.

Published by NEW HOLLAND KOBELCO CONSTRUCTION MACHINERY S.p.A.  
Printed in Italy - LEADER Firenze - Cod. 30 610DE - Printed 04/10

Printed on recycled paper  
CoC-FSC 000010 CQ Mixed sources



ELEMENTAL  
CHLORINE  
FREE  
GUARANTEED

FIAT  
GROUP



BUILT AROUND YOU



[www.newholland.com](http://www.newholland.com)