

Série T

de 14 à 20 m

La gamme télescopique se positionne au sommet de sa catégorie grâce à la rigidité, la solidité et la technologie de construction. L'emploi d'acier à haute résistance mécanique permet d'obtenir des performances très élevées tout en conservant des techniques traditionnelles et fiables.

Le fonctionnement entièrement hydraulique est un gage de précision, de douceur et de fiabilité irréprochable. Les commandes de type hydraulique proportionnel, à leviers multifonctions permettent des mouvements très précis dans n'importe quelle situation et sont protégées et fonctionnelles. Les chaînes porte flexibles sont à l'intérieur des bras, qui sont équipés de brosses anti-intrusion sur chaque élément télescopique (sauf S179T et S191T).

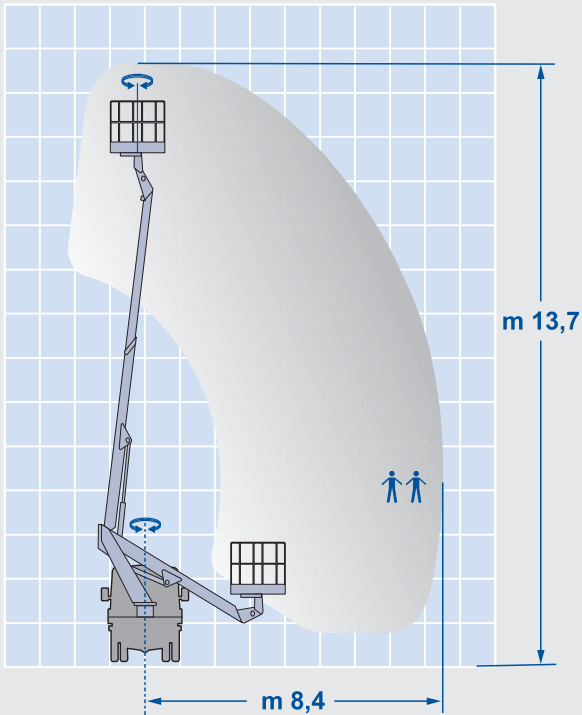
Le système de stabilisation, adapté à chaque type de véhicule, prévoit la possibilité de différentes solutions afin de garantir le meilleur rapport sécurité et encombrement.



FR



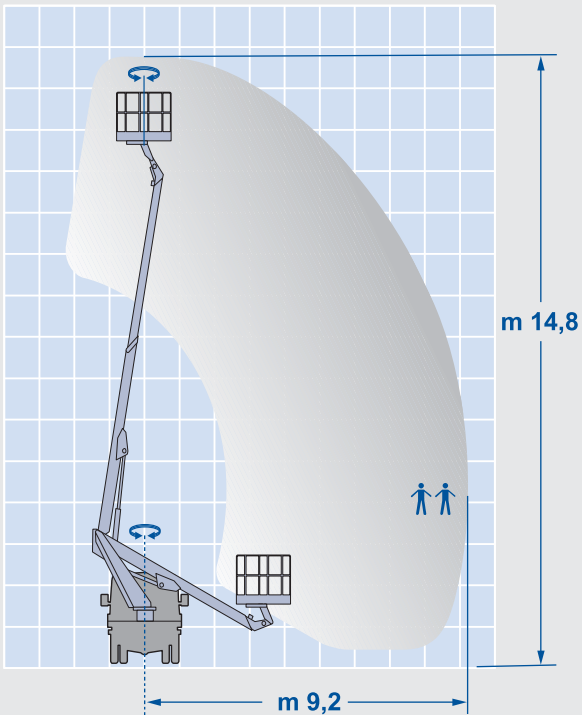
E148T



Hauteur de travail:	13,7 m
Déport max.:	8,4 m
Charge utile:	200 kg
Rotation Tourelle:	450°
Rotation Nacelle:	70° + 70°
PTAC min.:	3,5 to



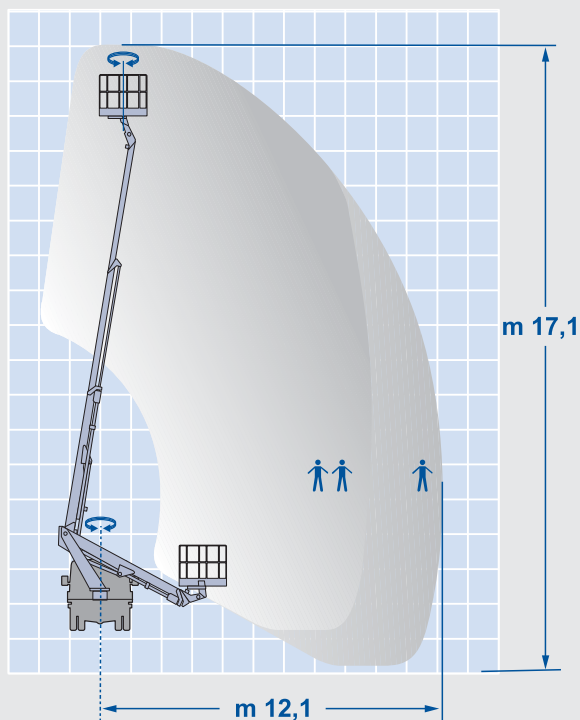
E159T



Hauteur de travail: 14,8 m
Déport max.: 9,2 m
Charge utile: 200 kg
Rotation Tourelle: 450°
Rotation Nacelle: 70° + 70°
PTAC min.: 3,5 to



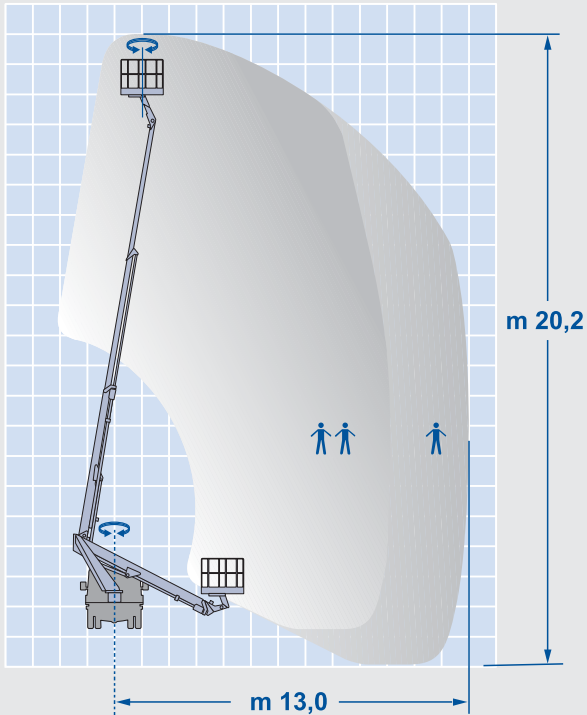
E179T



Hauteur de travail: 17,1 m
Déport max.: 12,1 m
Charge utile: 200/80 kg
Rotation Tourelle: 450°
Rotation Nacelle: 70° + 70°
PTAC min.: 3,5 to



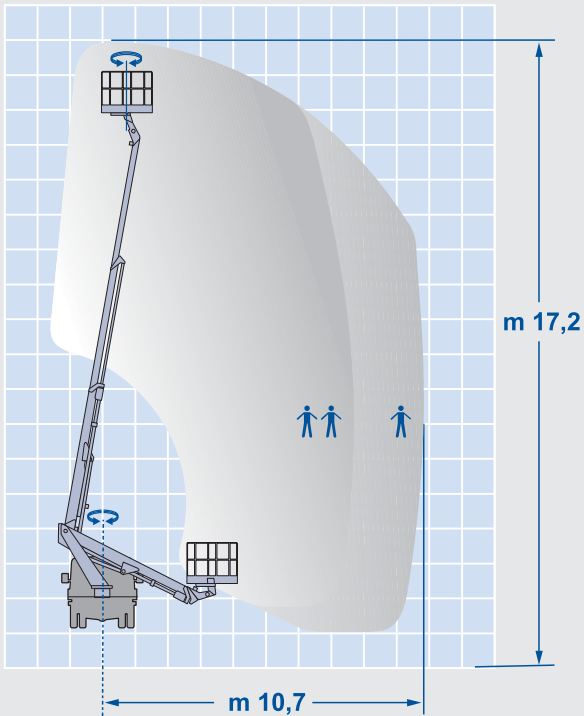
E200T



Hauteur de travail: 20,2 m
Déport max.: 13,0 m
Charge utile: 200/80 kg
Rotation Tourelle: 450°
Rotation Nacelle: 70° + 70°
PTAC min.: 3,5 to



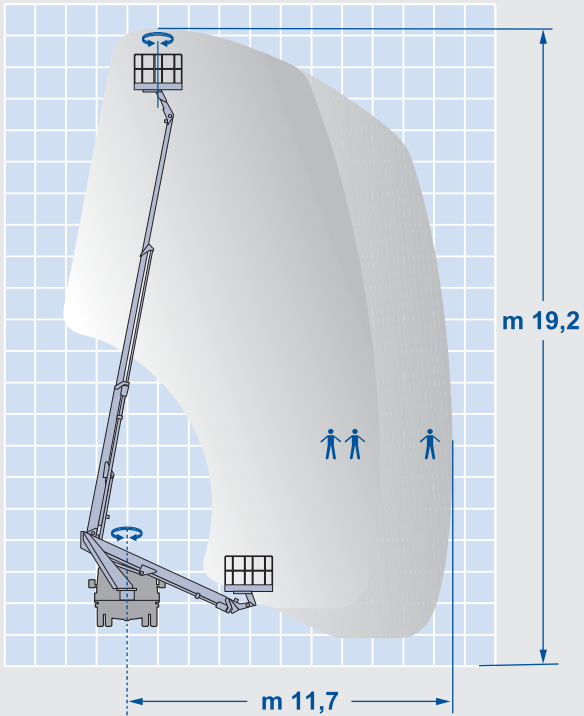
S179T



Hauteur de travail: 17,2 m
Déport max.: 10,7 m
Charge utile: 200/80 kg
Rotation Tourelle: 450°
Rotation Nacelle: 45° + 45°
PTAC min.: 3,5 to



S191T



Hauteur de travail: 19,2 m
Déport max.: 11,7 m
Charge utile: 200/80 kg
Rotation Tourelle: 45°
Rotation Nacelle: 45° + 45°
PTAC min.: 3,5 to





La fourniture comprend

- Commandes du type hydraulique proportionnel à leviers multifonctions (sur modèles E-T)
- Mouvements simultanés ou indépendants
- Chaîne porte-flexibles disposée à l'intérieur des bras (sur modèles E-T)
- Accès à la nacelle ergonomique
- Nacelle en acier ou en fibre de verre renforcée
- Nacelle mise à niveau automatiquement
- Rotation hydraulique de la nacelle
- Commandes protégées et fonctionnelles
- Vérin de télescopage disposé sous le bras (sur modèles E-T)
- Sections télescopiques des bras protégées par des brosses anti-intrusion (sur modèles E-T)
- La rotation de la tourelle est assurée par une couronne à bille et d'un groupe motoréducteur avec frein automatique
- Couleur carrosserie blanc RAL 9010 et vérins noir RAL 9011
- Bras en acier mécano soudé à section rectangulaire
- Plateau en tôle d'aluminium antidérapant

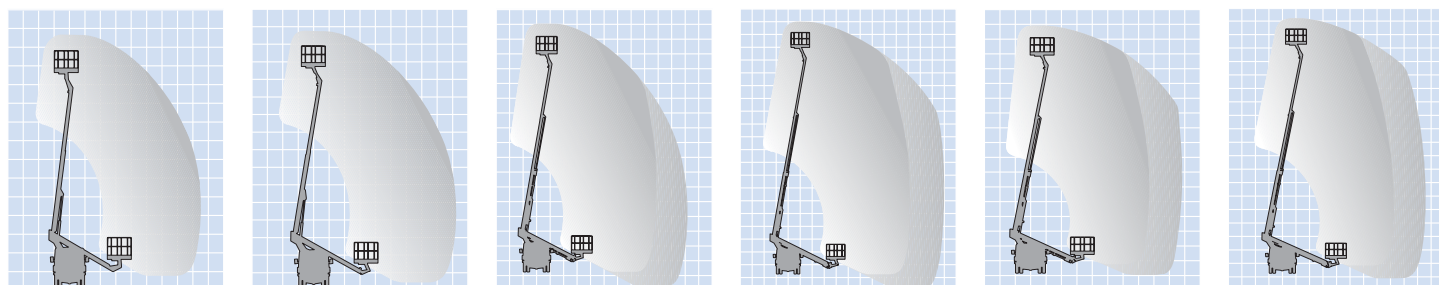
Sécurités

- Commandes de secours accessibles depuis le sol
- Clapets anti-retour sur tous les vérins
- Pompe manuelle de secours
- Dispositif d'inter-verrouillage stabilisateurs/bras
- Arrêt d'urgence à chaque poste de commande
- Niveau à bulle
- Voyant lumineux pour signaler la sortie des stabilisateurs
- Déclaration de conformité (CE)

Accessoires disponibles sur demande

- Compteur horaire relié à la prise de force du véhicule
- Gyrophare clignotant sur la cabine du véhicule
- Boite à outils sous le plateau
- Pompe électrique d'urgence
- Prise électrique 230V dans la nacelle
- Ceinture de sécurité
- Peinture carrosserie en couleur spéciale
- Centrale électro-hydraulique 230V monophasé
- Nr. 4 semelles en bois
- Phare en la nacelle
- Marche et arrêt du moteur du véhicule depuis la nacelle
- Dispositif de protection cabine (sur modèles E-T)
- Nacelle en fibre de verre avec ouverture totale
- Ridelles h = 100 mm.

Vaste choix de gamme et accessoires. Pour renseignements plus détaillés prière vouloir s'adresser au service commercial.



E148T

E159T

E179T

E200T

S179T

S191T

MODÈLE	Hauteur de travail (m)	Déport max.(m)	Charge utile (kg)	Rotation Tourelle (°)	Rotation Nacelle (°)	PTAC min. (to)
E148T	13,7	8,4	200	450	70 + 70	3,5
E159T	14,8	9,2	200	450	70 + 70	3,5
E179T	17,1	12,1	200/80	450	70 + 70	3,5
E200T	20,2	13,0	200/80	450	70 + 70	3,5
S179T	17,2	10,7	200/80	450	45 + 45	3,5
S191T	19,2	11,7	200/80	450	45 + 45	3,5



GSR SpA Via Lea Giaccaglia, 5 - 47924 Rimini (RN) - Italie
 Téléphone + 39 0541 397811 - Fax + 39 0541 384491
 www.gsrspa.it e-mail: sales@gsrspa.it

Company with Quality System Certified by DNV - ISO 9001/2000

Revendeur