

Serie T

de 14 a 20 m

La serie T con brazo telescópico se posiciona en lo mas alto de la categoría en lo que respecta a la rigidez, robustez y tecnología de construcción; su gran calidad y el uso apropiado de aceros y secciones especiales le permiten alcanzar prestaciones muy elevadas también manteniendo soluciones técnicas tradicionales y confiables. Los mandos estan introducidos dentro de protecciones antichoque.

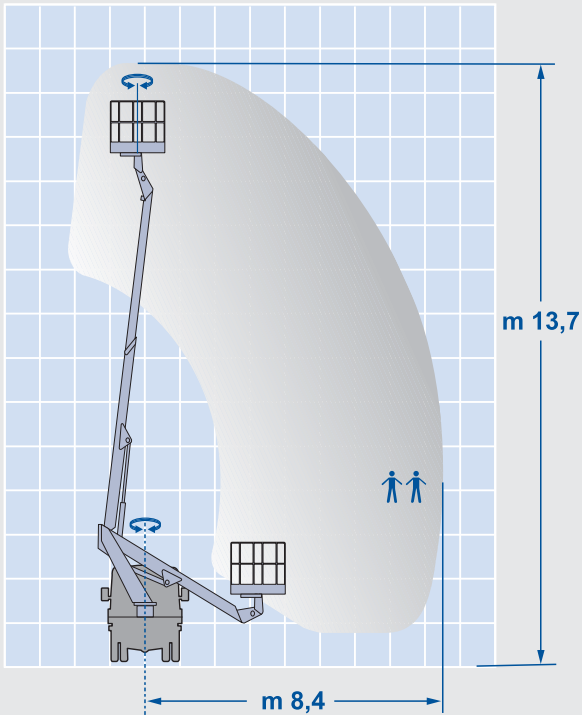
El sistema de estabilización se personaliza según el tipo de vehículo y prevee así la adopción de diferentes soluciones que garanticen la mejor relación entre seguridad, prestaciones y medidas contenidas.



ES



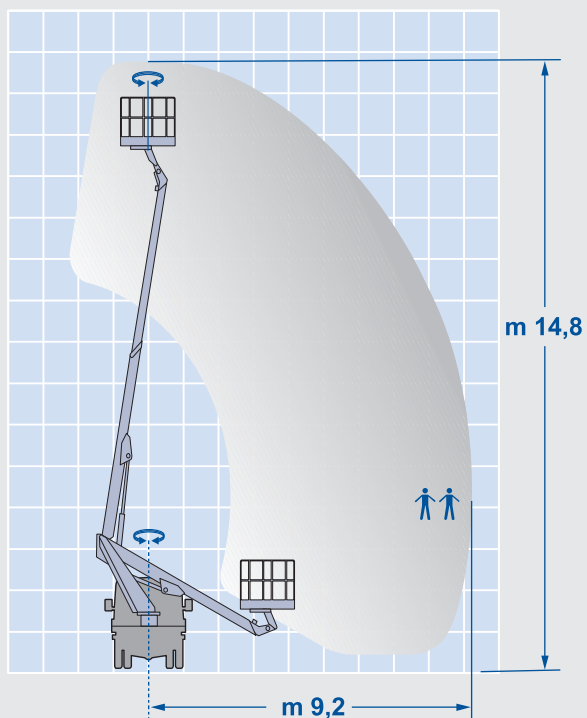
E148T



Altura de trabajo: 13,7 m
Extensión máx.: 8,4 m
Capacidad en cesta: 200 kg
Rotación torretta: 450°
Rotación cesta: 70° + 70°
Peso total mínimo: 3,5 to



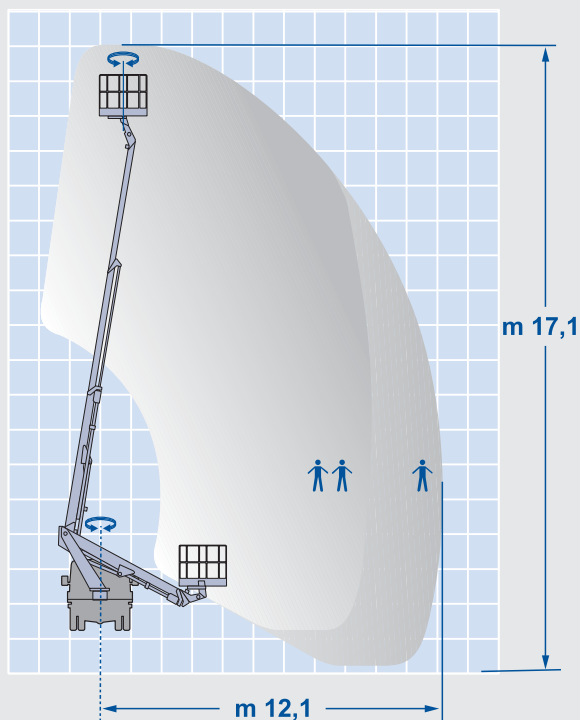
E159T



Altura de trabajo: 14,8 m
Extensión máx.: 9,2 m
Capacidad en cesta: 200 kg
Rotación torretta: 450°
Rotación cesta: $70^\circ + 70^\circ$
Peso total mínimo: 3,5 to



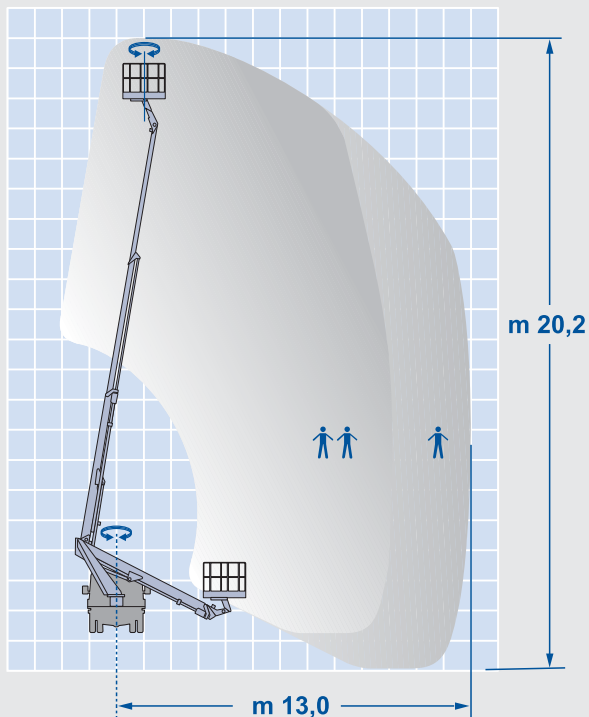
E179T



Altura de trabajo: 17,1 m
Extensión máx.: 12,1 m
Capacidad en cesta: 200/80 kg
Rotación torretta: 450°
Rotación cesta: 70° + 70°
Peso total mínimo: 3,5 to



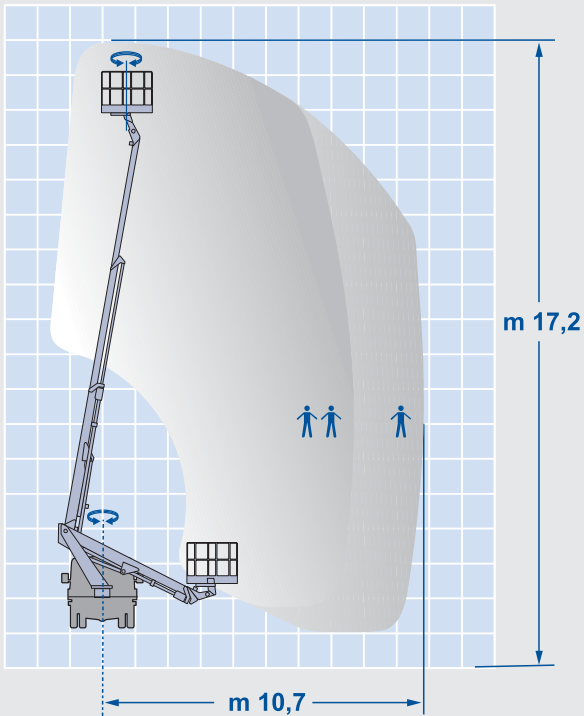
E200T



Altura de trabajo: 20,2 m
Extensión máx.: 13,0 m
Capacidad en cesta: 200/80 kg
Rotación torreta: 450°
Rotación cesta: 70° + 70°
Peso total mínimo: 3,5 to



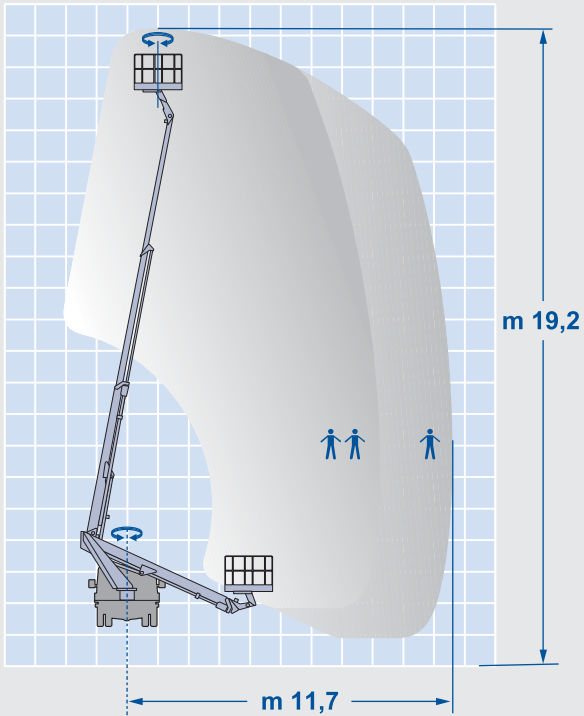
S179T



Altura de trabajo: 17,2 m
Extensión máx.: 10,7 m
Capacidad en cesta: 200/80 kg
Rotación torretta: 450°
Rotación cesta: 45° + 45°
Peso total mínimo: 3,5 to



S191T



Altura de trabajo: 19,2 m
Extensión máx.: 11,7 m
Capacidad en cesta: 200/80 kg
Rotación torretta: 45°
Rotación cesta: 45° + 45°
Peso total mínimo: 3,5 to





El equipamiento de serie incluye

- Mandos de tipo hidráulico proporcional con palancas multifunción (sólo modelos E-T)
- Movimientos simultáneos e independientes
- Tubos colocados dentro de los brazos (sólo modelos E-T)
- Fácil acceso a la cesta
- Cesta de acero o de fibra de vidrio reforzada
- Nivelación de la cesta automática
- Rotación hidráulica de la cesta
- Cuadro mandos protegidos con adecuados compartimientos anti-colisión
- Cilindro de extensión colocado bajo el brazo (sólo modelos E-T)
- Secciones telescópicas de los brazos dotadas con cepillos autolimpiantes (sólo modelos E-T)
- Rotación de la torreta, la torreta está montada sobre una corona de giro que monta un moto reductor con sistema de freno automático
- Brazos pintados de color blanco RAL9010, cilindros en color negro RAL9011
- Brazo en acero de alta resistencia a sección rectangular
- Plano de carga del vehículo en chapa antideslizante de aluminio
- Sistema de encendido y apagado del motor del vehículo en cesta

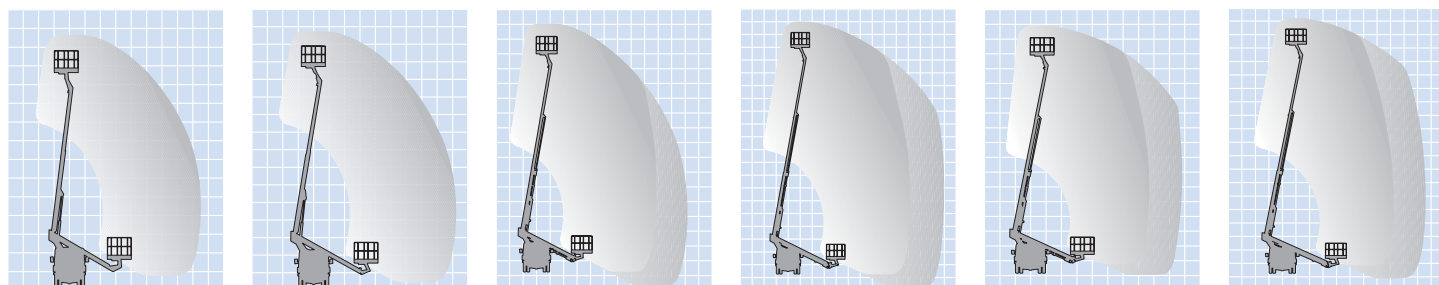
Seguridad

- Mandos de emergencia colocados en la base
- Válvulas de bloqueo de seguridad en todos los cilindros
- Bomba manual para maniobra de emergencia
- Dispositivo de bloqueo estabilizadores / pluma
- Botón paro de emergencia en mandos en cesta y en mandos en la base
- Nivel burbuja para la nivelación del vehículo
- Pilotos de aviso, estabilizadores apoyados en el suelo y en posición de descanso
- Declaración de conformidad (CE)

Accesorios disponibles a petición

- Luz rotativa situada sobre la cabina del vehículo
- Caja de herramientas debajo del plano de carga del vehículo
- Cuenta horas conectado a la toma de fuerza del vehículo
- Electro bomba de emergencia
- Toma de corriente de 230V en la cesta
- Cinturón de seguridad
- Pintura de color especial
- Centralita electro hidráulica de 230V monofásica
- n. 4 placas de apoyo estabilizadores de madera
- Foco en cesta
- Dispositivo de protección de la cabina (sólo modelos E-T)
- Cesta de fibra de vidrio con puerta de fácil acceso
- Laterales de aluminio de altura 100mm

Extenso catalogo en tipos de montaje y accesorios disponibles. Para mas información contacte con el departamento comercial.



E148T

E159T

E179T

E200T

S179T

S191T

MODELO	Altura de trabajo (m)	Extensión máx. (m)	Capacidad en cesta (kg)	Rotación torreta (°)	Rotación cesta (°)	Peso total mínimo (to)
E148T	13,7	8,4	200	450	70 + 70	3,5
E159T	14,8	9,2	200	450	70 + 70	3,5
E179T	17,1	12,1	200/80	450	70 + 70	3,5
E200T	20,2	13,0	200/80	450	70 + 70	3,5
S179T	17,2	10,7	200/80	450	45 + 45	3,5
S191T	19,2	11,7	200/80	450	45 + 45	3,5



GSR SpA Via Lea Giaccaglia, 5 - 47924 Rimini (RN) - Italia
 Teléfono + 39 0541 397811 - Fax + 39 0541 384491
 www.gsrspa.it e-mail: sales@gsrspa.it

Company with Quality System Certified by DNV - ISO 9001/2000

Concesionario