

DYNAPAC

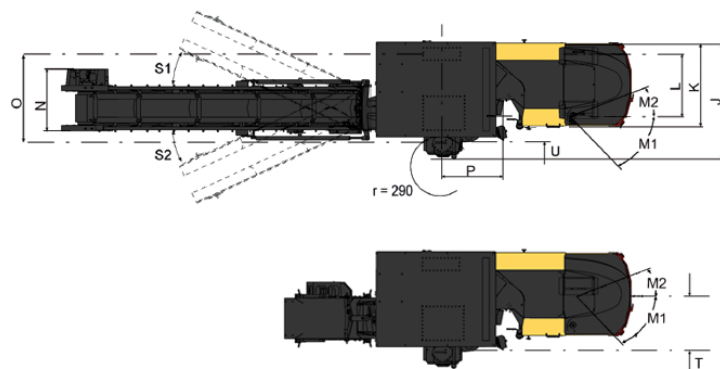
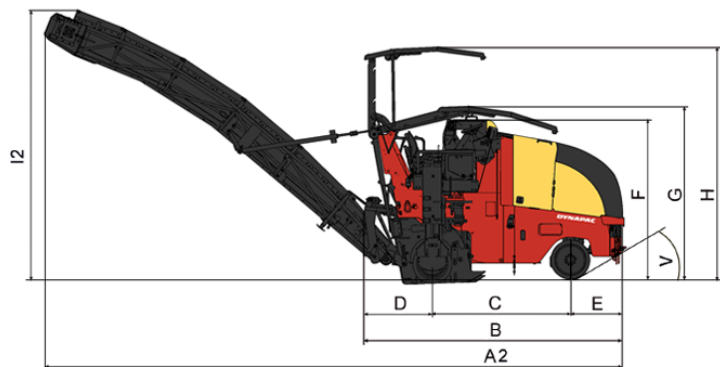
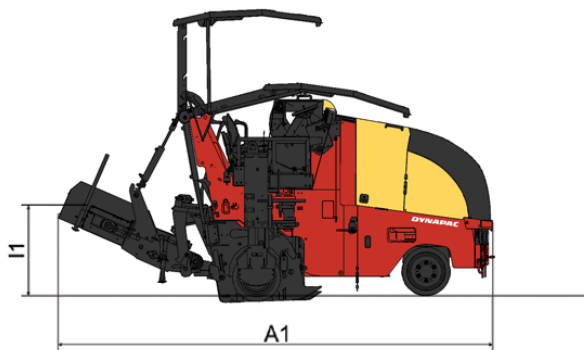
Part of the Atlas Copco Group

PL500T

Frese Compatte



Dati tecnici



Cutting section	PL500T
Cutting depth	160 mm
Diametro di taglio	700 mm
Larghezza di lavoro	500 mm
Number of tools	53
Spaziatura	15 mm
Working performance	
Operating speed	0-24
Size of front rubber tires (mm)	560x250
Size of rear rubber tires (mm)	560x250
Travel speed	0-5.3
Tank capacities	
Fuel tank	250 litri
Hydraulic tank	140 litri
Water tank	500 litri
Loading system	
Belt width	400 mm
Maximum discharge height	3850 mm
Peso	
Max. operating mass, fully loaded (CE)	8,3 t
Peso di esercizio (CE)	7,2 t
Transport mass	6,9 t
Motore	
Marca/ Modello	Cummins QSB4.5- C110
Alimentazione	Diesel
Cooling	Acqua
Number of cylinders	4
Potenza nominale, SAE J1995	82 kW @ 2200 rpm
Dimensions Table	
A1	4888 - 5077 mm
A2	8,200 - 9,300 mm
B	3810 mm
C	1970 mm
E	740 mm
F	2350 mm
G	2500 mm
H	3400 mm
I1	1140 mm
I2	1,500 - 4,220 mm
J	1650 mm
K	1200 mm
L	860 mm
M1	68° / 73° / 70°
M2	29° / 50° / 50°
N	850 mm
O	1250 mm
P	780 mm
S1	25°
S2	20°
T	955 mm
U	388 mm

Visitate il sito www.dynapac.com per trovare il distributore più vicino.

Ci riserviamo la facoltà di modificare le caratteristiche senza preavviso.
Le foto e le illustrazioni non sempre mostrano la versione standard delle macchine.