

DYNAPAC

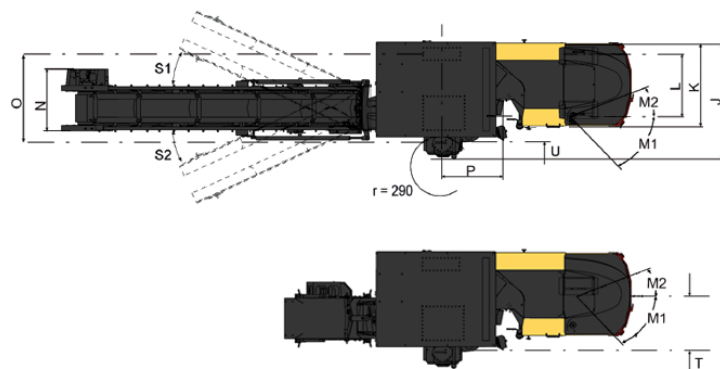
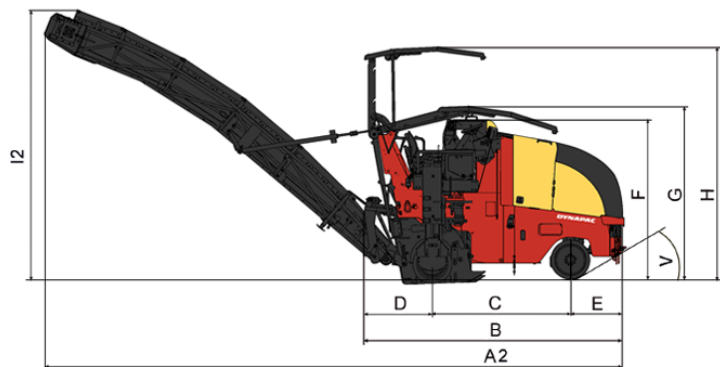
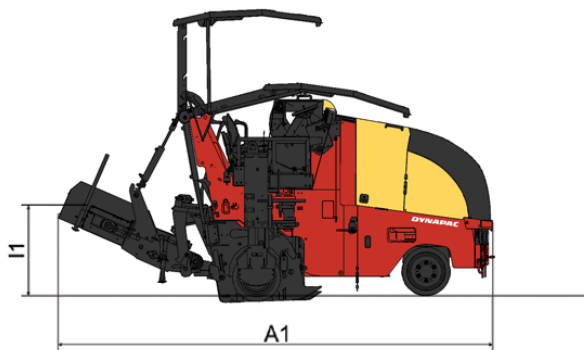
Part of the Atlas Copco Group

PL500T

Fraiseuse compacte



Caractéristiques techniques



Section de coupe	PL500T
Diamètre du rotor	700 mm
Espacement entre pics	15 mm
Largeur de travail	500 mm
Nombre de pics	53
Profondeur de coupe	160 mm
Performance de travail	
Size of front rubber tires (mm)	560x250
Size of rear rubber tires (mm)	560x250
Vitesse de transfert	0-5.3
Vitesse de travail	0-24
Capacité du réservoir	
Réservoir de carburant	250 l
Réservoir d'eau	500 l
Réservoir hydraulique	140 l
Système de chargement	
Hauteur maximale de déchargement	3 850 mm
Largeur de bande	400 mm
Poids	
Poids en ordre de marche (CE)	7,2 t
Poids en position de transport	6,9 t
Poids maxi en ordre de marche (CE)	8,3 t
Moteur	
Marque/ Modèle	Cummins QSB4.5- C110
Carburant	Diesel
Refroidissement	Water
Nombre de cylindres	4
Puissance, SAE J1995	82 kW @ 2 200 tr/ mn
Dimensions Tableau	
A1	4 888 - 5 077 mm
A2	8,200 - 9,300 mm
B	3 810 mm
C	1 970 mm
E	740 mm
F	2 350 mm
G	2 500 mm
H	3 400 mm
I1	1 140 mm
I2	1,500 - 4,220 mm
J	1 650 mm
K	1 200 mm
L	860 mm
M1	68° / 73° / 70°
M2	29° / 50° / 50°
N	850 mm
O	1 250 mm
P	780 mm
S1	25°
S2	20°
T	955 mm
U	388 mm

Trouvez votre revendeur local sur notre site www.dynapac.fr

Caractéristiques modifiables sans préavis. Document non contractuel. Les matériels figurant en illustration peuvent comporter des options. Les informations ci-dessus sont données à titre indicatif et sans garantie d'aucune sorte.