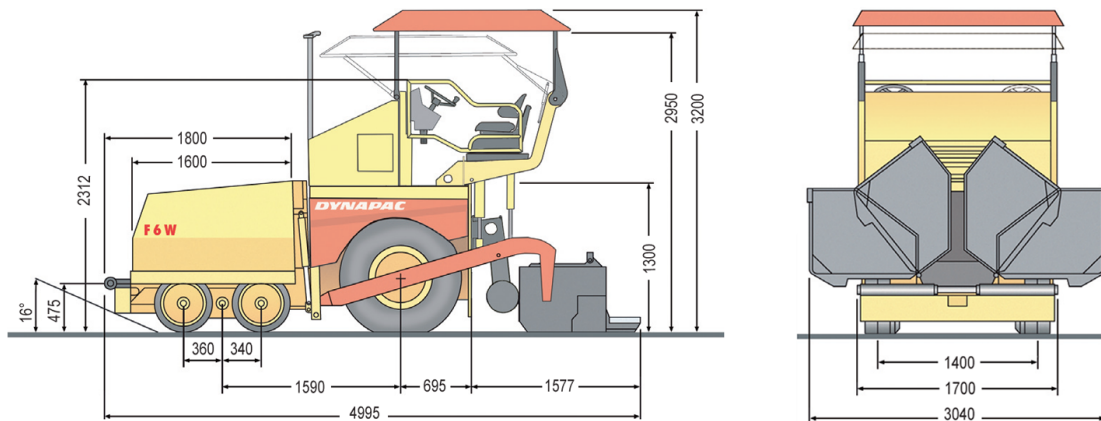


## F6-4W Radfertiger



### Technische Daten



Abmessungen	F6-4W
Grundbreite	1,70 m
Arbeitsbreite, hydraulisch ausfahrbar	3,40 m
Max. Arbeitsbreite (mit Anbauteilen)	4,10 m
Min. Arbeitsbreite mit Reduzierschuh	1,20 m
Gewicht	8,50 t
Kapazität	
Einbaustärke (max)	270 mm
Theoretische Einbaukapazität	250 t/ h
Laufwerk/ Fahrwerk	
Antriebsräder	2 x 365/85- R20
Vorderräder	4 x 460/250
Endantrieb	Two- speed gearbox with differential and differential lock
Wenderadius (innen)	2.720 mm
Materialkübel (Mulde)	
Einlaufhöhe, aussen	650 mm
Einlaufhöhe, Mitte	465 mm
Kapazität	4,70 m <sup>3</sup>
Kapazität	10,10 t
Materialbehälter, Breite	2.940 mm
Zugkraft	
Arbeitsgeschwindigkeit	0 - 32 m/ min
Transportgeschwindigkeit	18 km/ h
Motor	
Hersteller	Deutz
Modell	TD 2011 L04
Nennleistung	52 kW
Nennleistung	71 hp
Nennleistung @	2.300 rpm
Elektrische Anlage	2 x 12V, 72Ah
Abgasemissionen entsprechend	EU 3A/ Tier 3
Bedienung	
Armaturenwand	Verschiebbar links/ rechts
Fahrersitz	Einstellbarer, hydraulisch gedämpfter Komfortsitz

Finden Sie den Händler in Ihrer Nähe unter [www.dynapac.de](http://www.dynapac.de)

Wir behalten uns das Recht vor, Daten, Maße und andere Informationen ohne vorhergehende Mitteilung zu ändern. Fotos und Illustrationen zeigen nicht in jedem Falle die Standardversion der Maschinen. Die Informationen dieser Publikation sind allgemeiner Natur und nicht verbindlich.

<b>Lattenrost</b>	
Transportband, Typ	Doppel- Transportband
Kratzerband, Breite	350 mm
Kratzerband, Bedienung	Ein-/ Ausschaltung, jede Seite unabhängig voneinander Laufrichtung reversierbar
<b>Schnecke</b>	
Schneckendurchmesser	360 mm
Schneckenregelung	Proportionale Drehzahlsteuerung Beide Schneckenhälften sind unabhängig voneinander Umkehrbare Drehrichtung

Finden Sie den Händler in Ihrer Nähe unter [www.dynapac.de](http://www.dynapac.de)

Wir behalten uns das Recht vor, Daten, Maße und andere Informationen ohne vorhergehende Mitteilung zu ändern. Fotos und Illustrationen zeigen nicht in jedem Falle die Standardversion der Maschinen.  
Die Informationen dieser Publikation sind allgemeiner Natur und nicht verbindlich.