

DYNAPAC

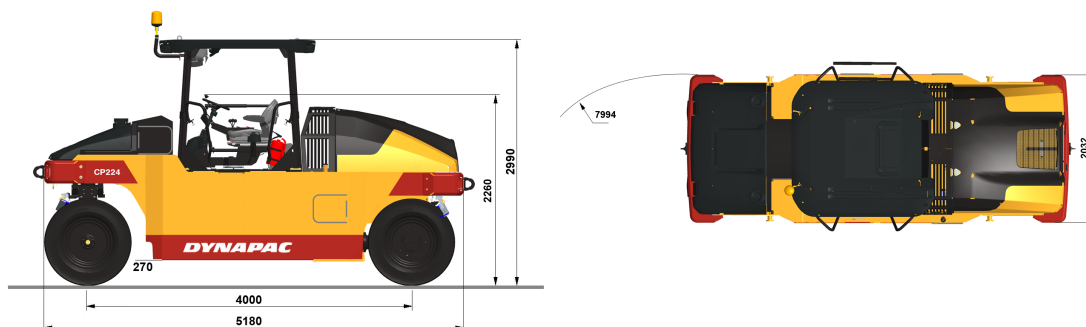
Part of the Atlas Copco Group

CP224

Compacteurs sur pneumatiques



Caractéristiques techniques



Poids	CP224
Poids en ordre de marche (avec ROPS) (max.)	9 450 kg
Poids avec lest de sable humide	14 150 kg
Poids avec lest max	21 000 kg
Compactage	
Largeur de compactage	1 800 mm
Recouvrement des pneus	42 mm
Charge par roue sans lest	1 350 kg
Charge par roue avec lest de sable humide	2 020 kg
Charge par roue avec lest max	3 000 kg
Pression de gonflage, min.	250 kPa
Pression de gonflage, max.	850 kPa
Pneumatiques (lisses)	13/80 R20
Système d'arrosage	Pressurisé avec pompe électrique, une buse par roue
Contenance du réservoir d'eau	415 l
Volume de lest	2,20 m ³
Translation	
Gamme basse	9 km/ h
Gamme haute	23 km/ h
Gamme haute (machines CEE)	20 km/ h
Moteur	
Marque	Cummins
Modèle	QSB 3.3 T3
Type	Refroidissement par eau avec refroidisseur de l'air admis
Capacité du réservoir de carburant	210 l
Puissance	99 ch
Puissance	74 kW
Puissance @	2 200 tr/ mn
Puissance (norme d'évaluation)	SAE J1995
Système électrique	24V
Système hydraulique	
Translation	Pompe à pistons axiaux à débit variable. 2 moteurs à pistons axiaux à débit variable.
Direction	Pompe à piston axial avec cylindrée variable.
Frein de service	2 freins multidisques sur les roues arrière actionné par une pédale.
Freins de secours et de stationnement	Multidisques auto- serrants, intégrés dans les réducteurs de roues arrière.

Trouvez votre revendeur local sur notre site www.dynapac.fr

Caractéristiques modifiables sans préavis. Document non contractuel. Les matériels figurant en illustration peuvent comporter des options.
Les informations ci- dessus sont données à titre indicatif et sans garantie d'aucune sorte.