

# CASE

CONSTRUCTION

## MINIESCAVATORI

# CX20B<sup>ZTS</sup> CX22B<sup>ZTS</sup> CX27B<sup>ZTS</sup> Serie



	<b>CX20B</b>	<b>CX22B</b>	<b>CX27B</b>
Potenza motore	17 kW/23 CV Tier 2	17 kW/23 CV Tier 3	17 kW/23 CV Tier 3
Peso operativo (max.)	2550 kg	2550 kg	2760 kg
Profondità max. di scavo	2650 mm	2650 mm	2790 mm

P R O F E S S I O N A L P A R T N E R

# CX20B<sup>ZTS</sup> CX22B<sup>ZTS</sup>



## IDRAULICA

La disposizione dei componenti è completamente ridisegnata: gli elementi idraulici sono ora raggruppati sul lato destro della macchina.

Un ampio pannello incernierato assicura il facile accesso a tutti i componenti idraulici. La copertura inferiore può essere facilmente rimossa in modo indipendente.



## MOTORE

Il nuovo motore è ancora collocato posteriormente, ma l'accesso ai componenti principali quali il filtro aria, i filtri dell'olio motore ed il separatore di condensa è ora nettamente migliorato grazie al nuovo layout e ad un ampio pannello apribile.



## ROTAZIONE SENZA SPORGENZA

Il nuovo design compatto consente a queste macchine di ruotare completamente entro la larghezza dei cingoli. Tra i vantaggi della rotazione senza sporgenze, la sicurezza per l'operatore di non urtare gli oggetti presenti in cantiere e di non danneggiare la macchina.



## SERBATOIO CARBURANTE

Il serbatoio carburante in polietilene, a prova di ruggine è ora situato sul lato posteriore sinistro della macchina e può essere facilmente riempito da terra, semplicemente svitando il tappo della bocchetta.





## LAMA

La lama anteriore, di nuovo progetto, presenta un **sofisticato profilo "roll away"**.

Nelle operazioni di spianamento, la terra rotola via davanti alla lama.

In più, assicura vantaggi senza confronti:

- **operazioni di riempimento più veloci;**
- **eccellente capacità di superare,** con la lama sollevata, ostacoli come i cumuli di terra presenti in cantiere.



## ERGONOMIA DI CABINA / TETTuccio

Entrata e spazio di lavoro più ampi.

**Visibilità migliorata in tutte le direzioni**, sia con la cabina che con il tettuccio. I **comandi a joystick, posizionati ergonomicamente, assieme ai pedali ed ai commutatori ben distribuiti, assicurano il massimo comfort per l'operatore.**

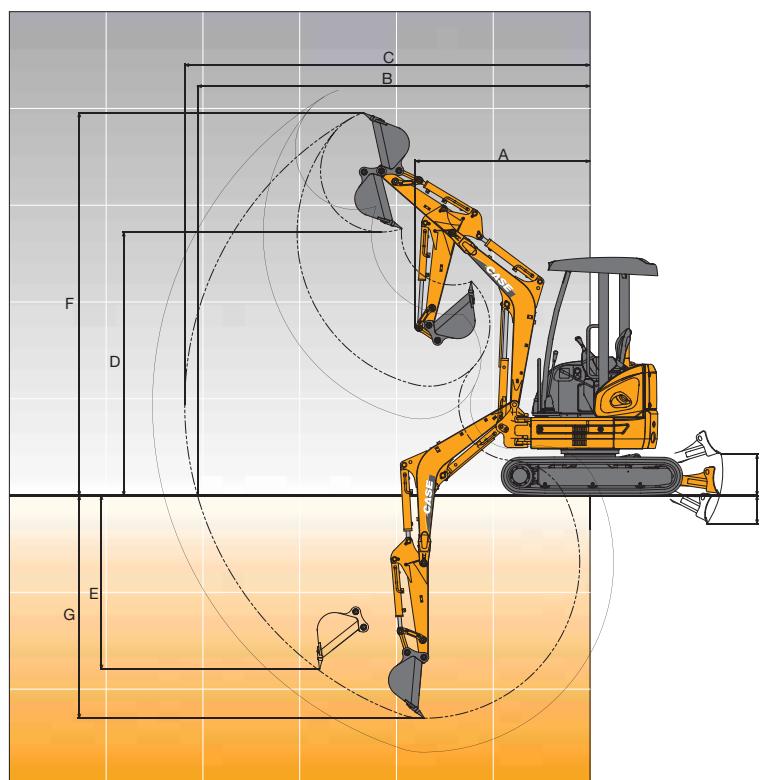


## CINGOLI

La macchina può essere fornita con **cingoli in gomma o in acciaio totalmente intercambiabili.**

Ciò consente la massima libertà di scelta, in rapporto al tipo di cantiere nel quale la macchina dovrà operare.

# SBRACCI DI LAVORO



## CX20B<sup>ZTS</sup> tettuccio

## CX22B<sup>ZTS</sup> cabina

## CX27B<sup>ZTS</sup> tettuccio

## CX27B<sup>ZTS</sup> cabina

	mm	BRACCIO STANDARD		BRACCIO LUNGO		BRACCIO STANDARD		BRACCIO LUNGO	
		0,98 m	1,33 m	0,98 m	1,33 m	1,12 m	1,37 m	1,12 m	1,37 m
<b>A</b> Raggio min. di rotazione	mm	1800	1900	2030	2070	1830	1880	2060	2080
<b>B</b> Sbraccio max. di scavo a liv. del suolo	mm	4060	4400	4060	4400	4510	4770	4510	4770
<b>C</b> Sbraccio max. di scavo	mm	4190	4520	4190	4520	4640	4890	4640	4890
<b>D</b> Altezza max. di svuotamento	mm	2720	2950	2470	2650	3170	3380	2970	3170
<b>E</b> Profondità max. di scavo in verticale	mm	1790	2130	1790	2130	2320	2560	2320	2560
<b>F</b> Altezza max. di scavo	mm	3960	4190	3660	3850	4470	4690	4260	4470
<b>G</b> Profondità max. di scavo	mm	2300	2650	2300	2650	2540	2790	2540	2790
<b>X</b> Corsa lama (in alto)	mm	425	425	425	425	445	445	445	445
<b>Y</b> Corsa lama (in basso)	mm	290	290	290	290	335	335	335	335
<b>Forza di strappo benna</b>	kN	20		20		22		22	
<b>Forza di strappo bilanciere</b>	kN	14		14		15		15	
<b>Benne</b>	m <sup>3</sup>	0,035 - 0,088		0,035 - 0,088		0,035 - 0,088		0,035 - 0,088	

## MOTORE

<b>Modello</b>	YANMAR 3TNV82A-SYB
<b>Tipo</b>	Diesel raffreddato ad acqua, 4 tempi, iniezione diretta*
<b>Cilindri</b>	3
<b>Alesaggio x corsa</b>	82 mm x 84 mm
<b>Cilindrata</b>	1330 cm <sup>3</sup>
<b>Potenza netta erogata (ISO 14396)</b>	17 kW/23 CV a 2200 g/min
<b>Coppia netta max.</b>	80,1 Nm a 1320 g/min
<b>Motore d'avviamento</b>	1,7 kW
<b>Alternatore</b>	40 A / 12 V
<b>Batterie</b>	1 x 64 Ah

\* Il motore emisionato Tier 2 è conforme alle normative 97/68/CE STAGE 2

## PRESTAZIONI

<b>Velocità di traslazione</b> (cingoli gomma/acciaio)	<b>bassa</b>	2,3 km/h
	<b>alta</b>	4,1 km/h
<b>Pendenza superabile</b>	58% - 30°	

(La capacità di superamento delle pendenze è limitata dalle esigenze di lubrificazione del motore)

## CAPACITÀ

<b>Serbatoio carburante</b>	28,0 litri
<b>Refrigerante</b>	3,8 litri
<b>Olio motore</b>	5,5 litri
<b>Sistema idraulico</b>	25,0 litri

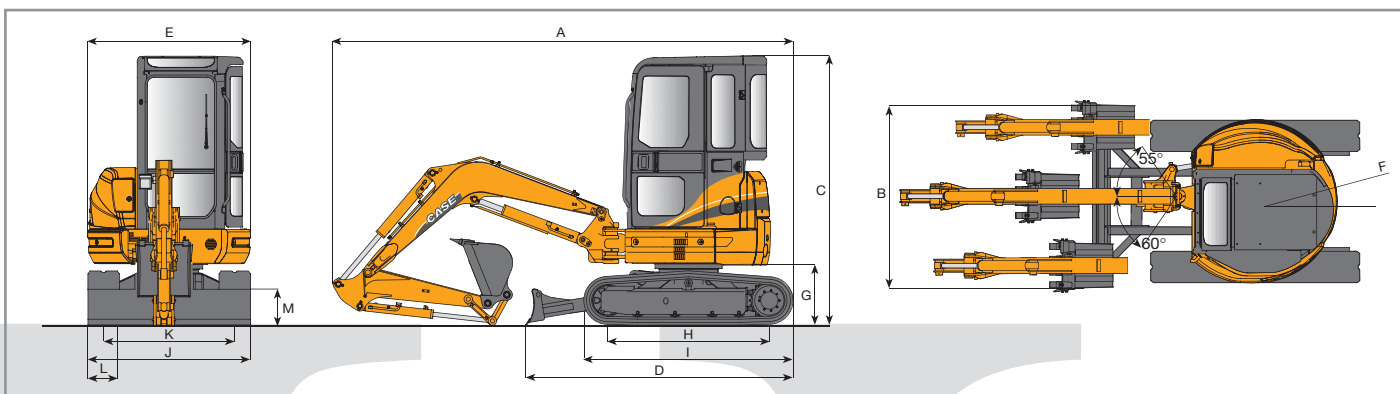
## SISTEMA IDRAULICO

Pompe idrauliche	2 pompe idr. cilindrata variabile a pistone assiale + 1 pompa a ingranaggi
Portata totale	2 x 26 l/min + 14 l/min
Pressione max. di esercizio	230 bar
Motore idraulico con motoriduttore	2 velocità a 2 pistoni assiali
Cilindri (braccio, bilanciante, brandeggio braccio, benna, lama)	Cilindri a doppio effetto

## ROTAZIONE

Motore idraulico	Tipo a pistone assiale	
Velocità rotazione	8,7 g/min	
Freno rotazione	Automatico	
Brandeggio braccio	Cilindro idraulico	
Angolo brandeggio braccio	destra	55°
	sinistra	60°
Raggio di rotazione posteriore (F)	700 / 740 - 750 mm	

## DIMENSIONI GENERALI



		CX20B <sup>ZTS</sup> tettuccio	CX27B <sup>ZTS</sup> tettuccio
		CX22B <sup>ZTS</sup> cabina	CX27B <sup>ZTS</sup> cabina
A Lunghezza max.	mm	3820	4130
B Larghezza max.	mm	1400	1500
C Altezza totale	mm	2460	2500
D Lunghezza macchina base	mm	2260	2410
E Larghezza torretta	mm	1400	1400
F Raggio di rotazione in coda	mm	700 / 740	750
G Altezza dal suolo dell'estremità posteriore	mm	480	520
H Lunghezza dei cingoli sul terreno	mm	1490	1590
I Lunghezza totale dei cingoli	mm	1870	1980
J Larghezza totale dei cingoli	mm	1400	1500
K Carreggiata cingoli	mm	1150	1250
L Larghezza pattini dei cingoli (acciaio/gomma)	mm	250	250
M Altezza lama	mm	300	300
Altezza dal suolo sotto il carro	mm	250	250

## PESI E PRESSIONE AL SUOLO

		CX20B <sup>ZTS</sup> tettuccio	CX27B <sup>ZTS</sup> tettuccio
		CX22B <sup>ZTS</sup> cabina	CX27B <sup>ZTS</sup> cabina
PESO OPERATIVO	Con cingoli in gomma	2100	2420
	Con cingoli in acciaio	2230	2550
PRESSIONE AL SUOLO	Con cingoli in gomma	0,26	0,27
	Con cingoli in acciaio	0,27	0,29

Nel caso di prestazioni di "Alta stabilità" è disponibile un contrappeso addizionale imbullonato:

Peso	kg	+172	+172
Raggio di rotazione posteriore	mm	+74	+74



# CAPACITÀ DI SOLLEVAMENTO

## CX20B<sup>ZTS</sup> tettuccio

BILANCIERE 1330 mm																
Alt. (m)	Sbraccio di lavoro												Sbraccio massimo			
	1,0 m		1,5 m		2,0 m		2,5 m		3,0 m		3,5 m			4,0 m		
	Front.	Lat.	Front.	Lat.	Front.	Lat.	Front.	Lat.	Front.	Lat.	Front.	Lat.		Front.	Lat.	
4,0																
3,5									0,41	0,37						
3,0									0,39	0,34						
2,5																
2,0									0,40	0,34	0,38	0,26				
1,5								0,51	0,45	0,46	0,33	0,37	0,25			
1,0					0,90	0,60	0,63	0,43	0,47	0,32	0,37	0,25		0,31	0,20	3,80
0,5					0,86	0,57	0,61	0,41	0,46	0,31	0,36	0,24				
0			0,86	0,86	0,84	0,55	0,59	0,39	0,45	0,30	0,36	0,24				
-0,5	0,94	0,94	1,28	0,89	0,84	0,55	0,59	0,39	0,45	0,30	0,36	0,24				
-1,0	1,36	1,36	1,44	0,90	0,85	0,55	0,59	0,39	0,45	0,30						
-1,5	1,90	1,90	1,34	0,92	0,86	0,57	0,60	0,40								
-2,0			0,59	0,59	0,43	0,43										

## CX22B<sup>ZTS</sup> cabina

I dati sono espressi in tonnellate

BILANCIERE 1330 mm																
Alt. (m)	Sbraccio di lavoro												Sbraccio massimo			
	1,0 m		1,5 m		2,0 m		2,5 m		3,0 m		3,5 m			4,0 m		
	Front.	Lat.	Front.	Lat.	Front.	Lat.	Front.	Lat.	Front.	Lat.	Front.	Lat.		Front.	Lat.	
4,0																
3,5																
3,0																
2,5									0,57	0,52						
2,0									0,59	0,53	0,55	0,40				
1,5									0,92	0,71	0,70	0,52	0,54	0,39	0,44	0,32
1,0									0,97	0,67	0,70	0,52	0,54	0,38	0,43	0,31
0,5									0,94	0,65	0,68	0,48	0,53	0,38	0,43	0,31
0									0,94	0,64	0,67	0,48	0,52	0,37		
-0,5	1,34	1,34	1,54	1,00	0,94	0,65	0,67	0,47	0,52	0,37						
-1,0	1,97	1,97	1,50	1,02	0,95	0,66	0,68	0,48								
-1,5			0,95	0,95	0,67	0,67										
-2,0																

## CX27B<sup>ZTS</sup> cabina

BILANCIERE 1120 mm																
Alt. (m)	Sbraccio di lavoro												Sbraccio massimo			
	1,0 m		1,5 m		2,0 m		2,5 m		3,0 m		3,5 m			4,0 m		
	Front.	Lat.	Front.	Lat.	Front.	Lat.	Front.	Lat.	Front.	Lat.	Front.	Lat.		Front.	Lat.	
4,0																
3,5							0,53	0,53								
3,0									0,47	0,47						
2,5									0,47	0,47	0,48	0,36				
2,0							0,59	0,59	0,52	0,47	0,49	0,36				
1,5																
1,0																
0,5							0,98	0,77	0,80	0,56	0,61	0,43	0,49	0,34		
0							1,14	0,77	0,79	0,55	0,60	0,42	0,48	0,33		
-0,5	1,08	1,08	1,28	1,28	1,14	0,77	0,79	0,55	0,60	0,42	0,48	0,33				
-1,0	1,62	1,62	1,67	1,30	1,15	0,88	0,80	0,55	0,61	0,42						
-1,5			1,27	1,27	0,91	0,80	0,67	0,56								
-2,0					0,53	0,53										

BILANCIERE 1370 mm																
Alt. (m)	Sbraccio di lavoro												Sbraccio massimo			
	1,0 m		1,5 m		2,0 m		2,5 m		3,0 m		3,5 m			4,0 m		
	Front.	Lat.	Front.	Lat.	Front.	Lat.	Front.	Lat.	Front.	Lat.	Front.	Lat.		Front.	Lat.	
4,0									0,47	0,47						
3,5											0,42	0,42				
3,0													0,42	0,36		
2,5													0,41	0,36		
2,0													0,44	0,36	0,40	0,28
1,5													0,46	0,46		
1,0													0,48	0,35	0,40	0,28
0,5													1,18	0,81	0,80	0,58
0													1,14	0,77	0,80	0,55
-0,5	0,86	0,86	1,08	1,08	1,13	0,76	0,78	0,54	0,59	0,41	0,47	0,33	0,48	0,33	0,39	0,27
-1,0	1,28	1,28	1,62	1,27	1,14	0,76	0,79	0,54	0,59	0,41	0,47	0,33	0,48	0,33		
-1,5	1,81	1,81	1,56	1,29	1,06	0,78	0,78	0,55	0,56	0,42						
-2,0			0,99	0,99	0,70	0,70	0,45	0,45								

I valori sono dichiarati in accordo alle norme ISO 10567 con escavatore equipaggiato con benna.

### Worldwide Case Construction Equipment Contact Information

**EUROPE/AFRICA/MIDDLE EAST:**  
Centre D'affaires EGB  
5, Avenue Georges Bataille - BP 40401  
60671 Le Plessis-Belleville - FRANCE

**NORTH AMERICA/MEXICO:**  
700 State Street  
Racine, WI 53404 U.S.A.

**LATIN AMERICA:**  
Av. General David Sarnoff 2237  
32210 - 900 Contagem - MG  
Belo Horizonte BRAZIL

**ASIA PACIFIC:**  
Unit 1 - 1 Foundation Place - Prospect  
New South Wales - 2148 AUSTRALIA

**CHINA:**  
No. 29, Industrial Premises, No. 376,  
De Bao Road, Waigaoqiao Ftz, Pudong,  
SHANGHAI, 200131, P.R.C.

**NOTA:** Le dotazioni di serie e opzionali possono cambiare in base alle richieste e alle leggi in vigore nei diversi paesi. Le foto possono mostrare dotazioni non di serie o non citate nel presente pieghevole - consultate il concessionario CASE. La società CNH si riserva il diritto di modificare senza preavviso le caratteristiche delle sue macchine, senza alcun obbligo dipendente da tali modifiche.

**CASE - CNH Italia Spa**  
Strada di Settimo, 323  
10099 San Mauro (TO)  
Tel. +39 011 00 77 659  
Fax +39 011 00 77 510

[www.casece.com](http://www.casece.com)

**CASE**  
CONSTRUCTION



Conforme alla direttiva 98/37/CE