

Hiab XS 477

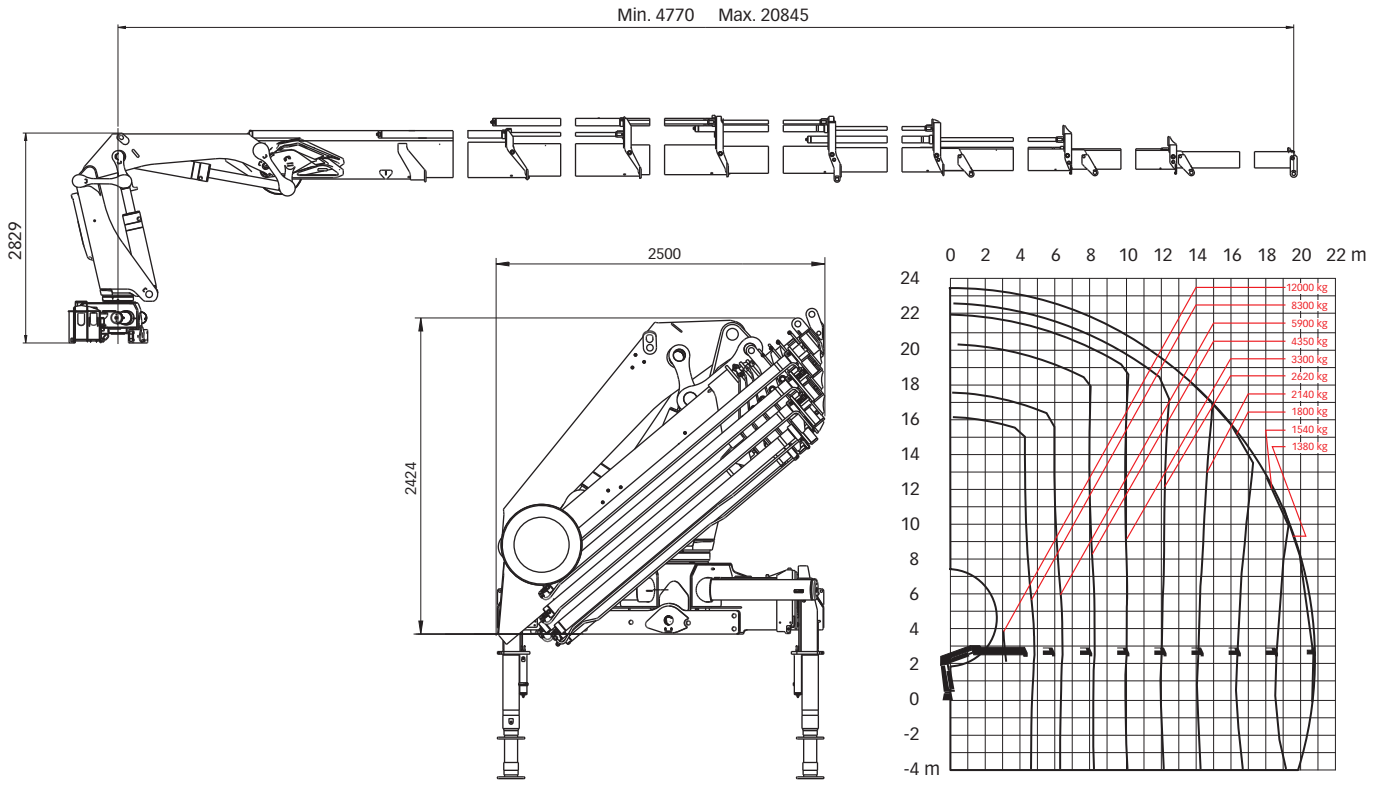
Serie 40-44 tm



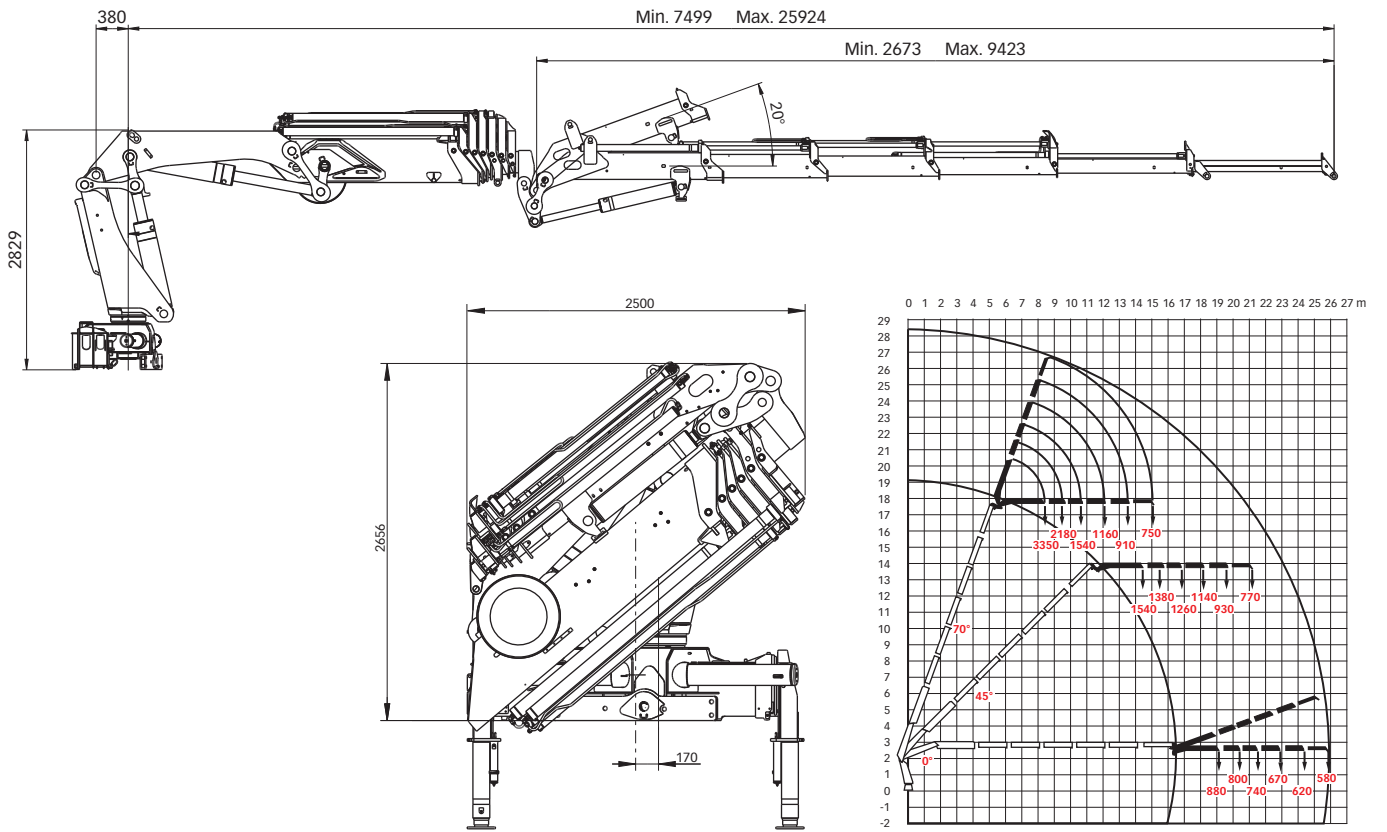
Hiab XS 477 Basisgegevens

Technische gegevens	EP-5 Duo	EP-5 HiDuo	E-6 HiPro	E-8 HiPro
Max. Hefvermogen (kNm)	348	368	370	359
Bereik - hydraulische uitschuifdelen (m)	15,4	15,4	16,5	20,8
Bereik - handmatige uitschuifdelen (m)	-	-	20,2	23,0
Bereik - jib (m)	-	-	25,9	-
Bereik / hefvermogen (m / kg)	3,1 / 12000	3,3 / 12000	3,3 / 12000	3,2 / 12000
	4,9 / 7800	4,9 / 8300	4,9 / 8400	4,8 / 8300
	6,8 / 5500	6,8 / 5800	6,5 / 6100	6,4 / 5900
	8,8 / 4100	8,8 / 4350	8,4 / 4500	8,2 / 4350
	11,0 / 3200	11,0 / 3400	10,2 / 3550	10,1 / 3300
	13,2 / 2620	13,2 / 2800	12,2 / 2880	12,1 / 2620
	15,4 / 2240	15,4 / 2380	14,3 / 2420	14,2 / 2140
	-	-	16,5 / 2080	16,4 / 1800
	-	-	-	18,6 / 1540
	-	-	-	20,8 / 1380
Bereik / hefvermogen, met jib (m / kg)	-	-	19,0 / 880	-
	-	-	20,2 / 800	-
	-	-	21,4 / 740	-
	-	-	22,8 / 670	-
	-	-	24,3 / 620	-
	-	-	25,8 / 580	-
Zwenkhoek	400°	400°	400°	400°
Hoogte in opgevouwen stand (mm)	2503	2503	2404	2422
Breedte in opgevouwen stand (mm)	2500	2500	2500	2500
Benodigde ruimte voor installatie (mm)	1620	1620	1575	1530
Gewicht - "standaardkraan" zonder steunpoten (kg)	4420	4430	4590	4890
Gewicht - steunpotenuitrusting (kg)	630 - 840	630 - 840	630 - 840	630 - 840
Gewicht - jib (kg)	-	-	1100	-

Hiab XS 477 E-8 HiPro



Hiab XS 477 E-6 HiPro jib 100X-5



Disclaimer. Alle Hiab-kranen die worden gebouwd, voldoen aan de hoogste standaarden voor veiligheid en levensduur en zijn grondig getest. De sterkte voor dit model is berekend in overeenstemming met EN13001 in vermoeidheidsklasse S1. Het gecertificeerde kwaliteitsborgingssysteem van Cargotec voldoet aan ISO 9001. Sommige producten in onze brochures worden afzonderlijk verkocht. Voor bepaalde toepassingen is mogelijk officiële toestemming vereist. Wij behouden ons het recht voor om technische specificaties zonder voorafgaande kennisgeving te wijzigen. De Hiab-kranen die voor EU-landen worden geproduceerd, beschikken over een CE-certificaat en voldoen aan de Europese norm EN 12999.

Cargotec verbetert de efficiëntie van goederenstromen door het aanbieden van laad- en losoplossingen te land en ter zee waar dan ook ter wereld. De belangrijkste dochtermerken van Cargotec op het gebied van laad- en lossystemen, Hiab, Kalmar en MacGregor, zijn wereldwijd marktleider op hun gebied. www.cargotec.com

