

Hiab XS 477

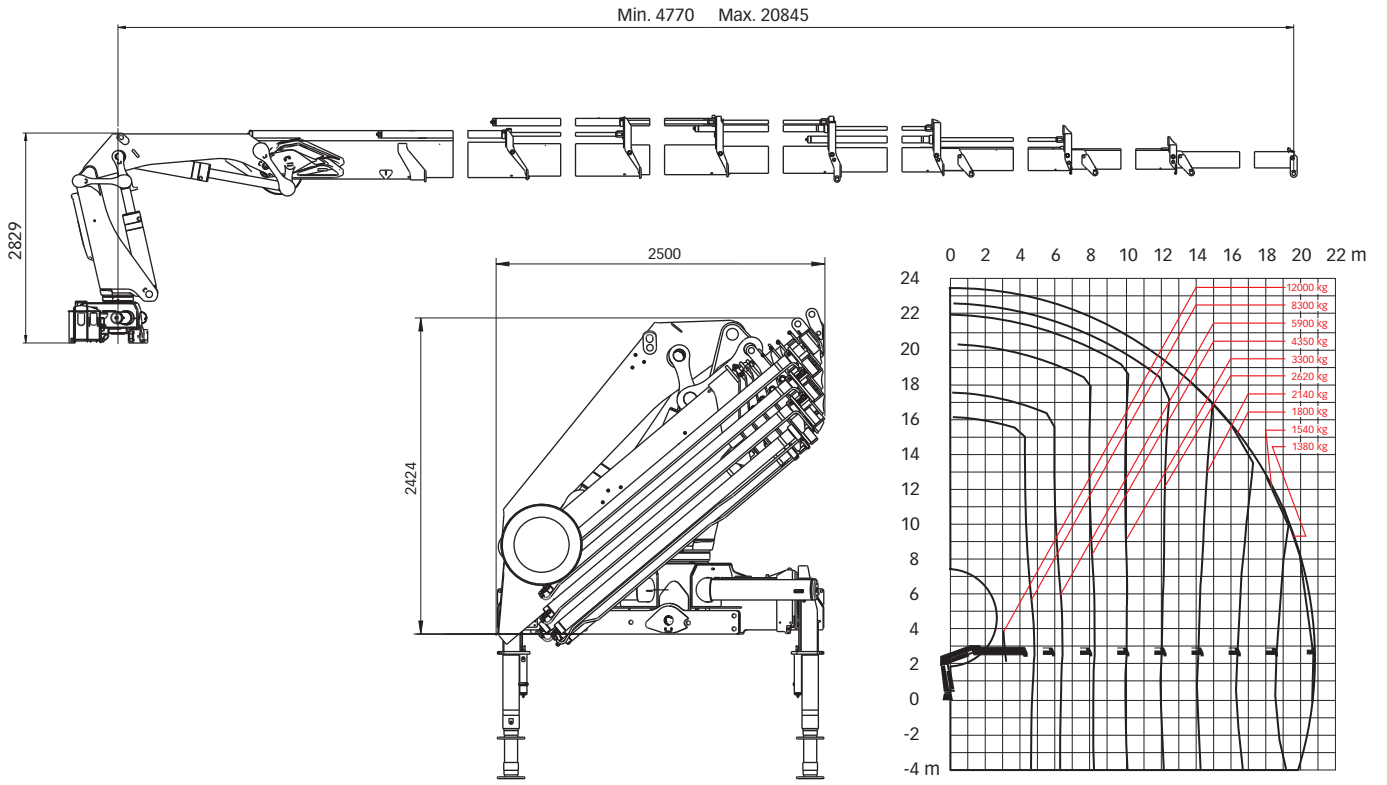
Rango 40-44 tm



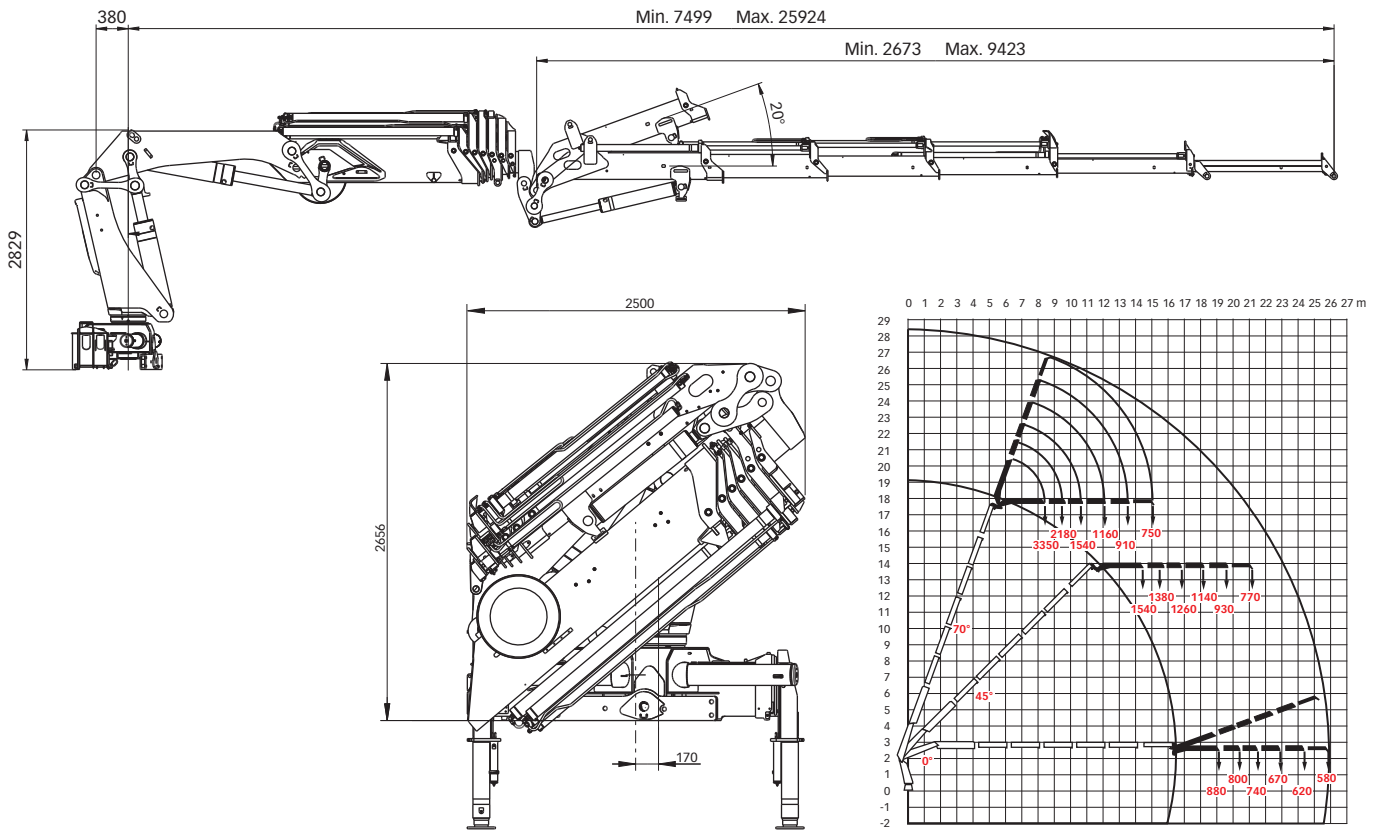
Hiab XS 477 Datos básicos

Datos técnicos	EP-5 Duo	EP-5 HiDuo	E-6 HiPro	E-8 HiPro
Capacidad de elevación max. (kNm)	348	368	370	359
Alcance, extensión hidráulica (m)	15,4	15,4	16,5	20,8
Alcance, extensión manual (m)	-	-	20,2	23,0
Alcance con jib (m)	-	-	25,9	-
Alcance / fuerza de elevación (m / kg)	3,1 / 12000	3,3 / 12000	3,3 / 12000	3,2 / 12000
	4,9 / 7800	4,9 / 8300	4,9 / 8400	4,8 / 8300
	6,8 / 5500	6,8 / 5800	6,5 / 6100	6,4 / 5900
	8,8 / 4100	8,8 / 4350	8,4 / 4500	8,2 / 4350
	11,0 / 3200	11,0 / 3400	10,2 / 3550	10,1 / 3300
	13,2 / 2620	13,2 / 2800	12,2 / 2880	12,1 / 2620
	15,4 / 2240	15,4 / 2380	14,3 / 2420	14,2 / 2140
	-	-	16,5 / 2080	16,4 / 1800
	-	-	-	18,6 / 1540
	-	-	-	20,8 / 1380
Alcance / fuerza de elevación con jib (m / kg)	-	-	19,0 / 880	-
	-	-	20,2 / 800	-
	-	-	21,4 / 740	-
	-	-	22,8 / 670	-
	-	-	24,3 / 620	-
	-	-	25,8 / 580	-
Angulo de giro	400°	400°	400°	400°
Altura en posición de plegado (mm)	2503	2503	2404	2422
Anchura en posición de plegado (mm)	2500	2500	2500	2500
Espacio de instalación necesario (mm)	1620	1620	1575	1530
Peso - grúa, modelo estándar, sin gatos (kg)	4420	4430	4590	4890
Peso - equipo de estabilizadores (kg)	630 - 840	630 - 840	630 - 840	630 - 840
Peso - jib (kg)	-	-	1100	-

Hiab XS 422 E-8 HiPro



Hiab XS 422 E-6 HiPro jib 100X-5



Descargo de responsabilidad. Las grúas Hiab están fabricadas siguiendo las normas más estrictas de seguridad y han sido sometidas a un gran número de pruebas para garantizar la máxima vida útil. Los cálculos de resistencia para este modelo cumplen la norma EN 13001 para fatiga de clase S1. El sistema de control de calidad de Cargotec tiene la certificación ISO 9001. Algunos de los componentes descritos en nuestra documentación pueden ser equipos opcionales. Para ciertas aplicaciones puede ser necesario un permiso oficial. Nos reservamos el derecho a modificar las especificaciones técnicas sin necesidad de aviso previo. Las grúas Hiab están fabricadas para países de la UE, llevan la marca CE y cumplen la normativa europea EN 12999. **Cargotec** mejora las operaciones de carga con soluciones para la carga y descarga de mercancías en tierra y mar, allí donde haya que desplazar cargas. Las filiales de Cargotec para manipulación de cargas, Hiab, Kalmar y MacGregor, son líderes mundiales en su campo. www.cargotec.com

