

Hiab XS 477

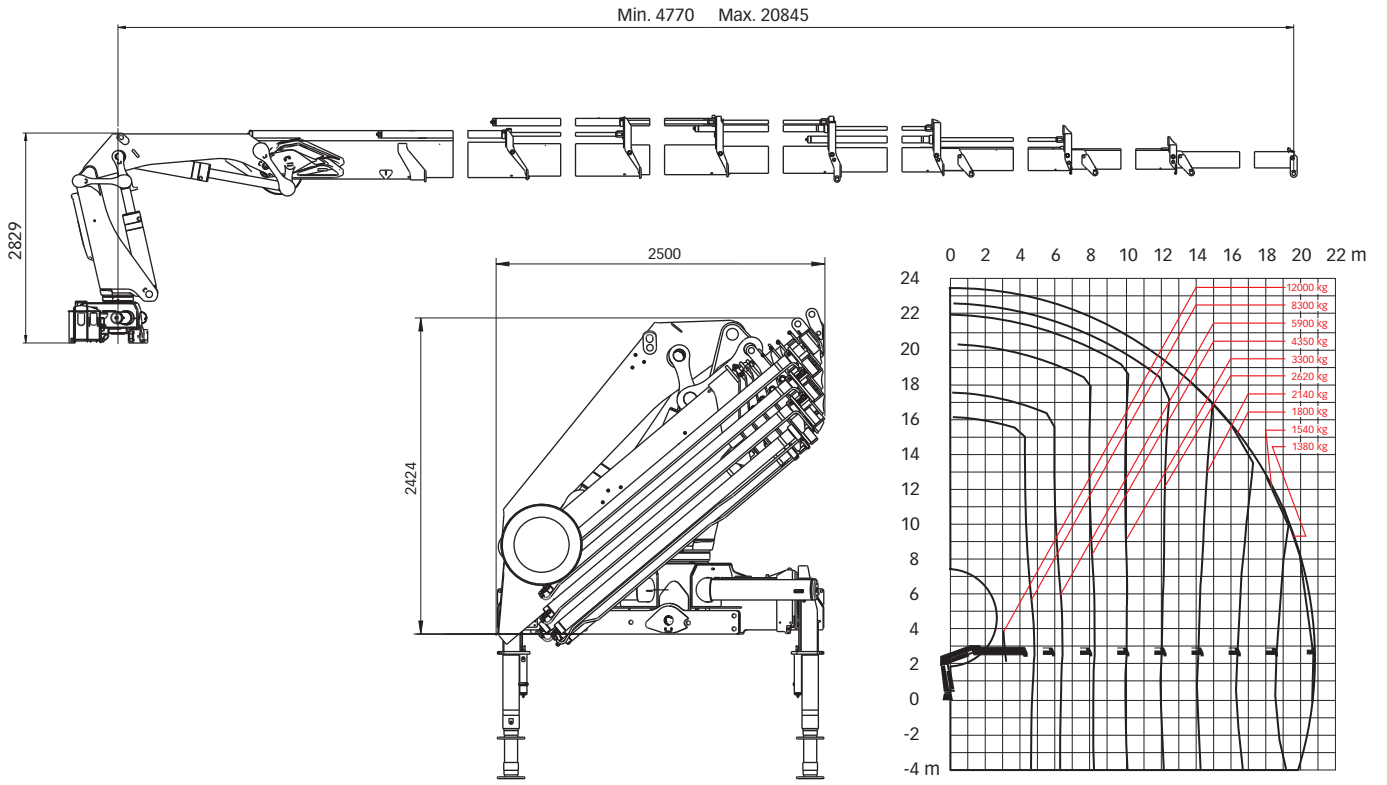
Bereich 40-44 mt



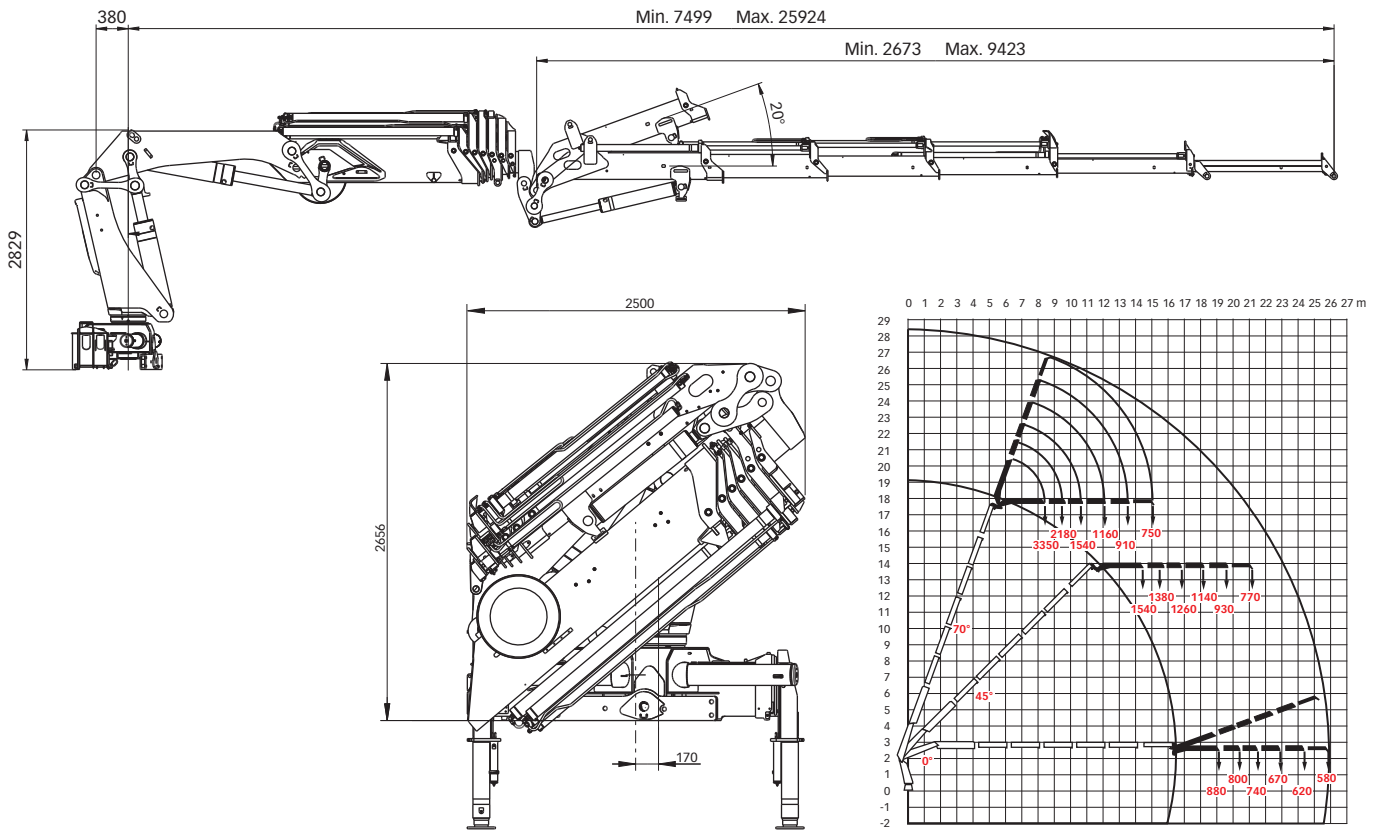
Hiab XS 477 Basisdaten

Technische Daten	EP-5 Duo	EP-5 HiDuo	E-6 HiPro	E-8 HiPro
Max. Hubkapazität (kNm)	348	368	370	359
Ausladung - hydraulisch (m)	15,4	15,4	16,5	20,8
Ausladung - man. Armverlängerung (m)	-	-	20,2	23,0
Ausladung - Jib (m)	-	-	25,9	-
Ausladung / Tragkraft (m / kg)	3,1 / 12000	3,3 / 12000	3,3 / 12000	3,2 / 12000
	4,9 / 7800	4,9 / 8300	4,9 / 8400	4,8 / 8300
	6,8 / 5500	6,8 / 5800	6,5 / 6100	6,4 / 5900
	8,8 / 4100	8,8 / 4350	8,4 / 4500	8,2 / 4350
	11,0 / 3200	11,0 / 3400	10,2 / 3550	10,1 / 3300
	13,2 / 2620	13,2 / 2800	12,2 / 2880	12,1 / 2620
	15,4 / 2240	15,4 / 2380	14,3 / 2420	14,2 / 2140
	-	-	16,5 / 2080	16,4 / 1800
	-	-	-	18,6 / 1540
	-	-	-	20,8 / 1380
Ausladung / Tragkraft mit Jib (m / kg)	-	-	19,0 / 880	-
	-	-	20,2 / 800	-
	-	-	21,4 / 740	-
	-	-	22,8 / 670	-
	-	-	24,3 / 620	-
	-	-	25,8 / 580	-
Schwenkbereich	400°	400°	400°	400°
Höhe in Transportstellung (mm)	2503	2503	2404	2422
Breite in Transportstellung (mm)	2500	2500	2500	2500
Einbauplatzbedarf (mm)	1620	1620	1575	1530
Gewicht - Kran in Standardausführung ohne Seitenstützen (kg)	4420	4430	4590	4890
Gewicht - Seitenstützen (kg)	630 - 840	630 - 840	630 - 840	630 - 840
Gewicht - Jib (kg)	-	-	1100	-

Hiab XS 477 E-8 HiPro



Hiab XS 477 E-6 HiPro Jib 100X-5



Vorbehaltserklärung. Hiab-Krane werden entsprechend höchster Standards für Sicherheit und Haltbarkeit hergestellt und sorgfältig getestet. Festigkeitsberechnungen für dieses Modell erfolgten entsprechend EN 13001 in Ermüdungsklasse S1. Das zertifizierte Qualitätsmanagementsystem von Cargotec entspricht der Norm ISO 9001. Einige Ausrüstungsgegenstände dieser Broschüre sind möglicherweise Zusatzausstattung. Für bestimmte Anwendungen ist möglicherweise eine offizielle Genehmigung notwendig. Wir behalten uns das Recht vor, technische Spezifikationen ohne vorherige Mitteilung zu ändern. Für die EU-Länder hergestellte Hiab-Krane tragen die CE-Kennzeichnung und erfüllen den Europäischen Standard EN 12999. **Cargotec** verbessert die Effizienz des Ladungsumschlags durch Lösungen für das Be- und Entladen von Gütern auf Land und See – wo immer Ladung bewegt wird. Die wichtigsten Tochtergesellschaften von Cargotec für den Ladungsumschlag sind Hiab, Kalmar und MacGregor – alle globale Marktführer in ihren Bereichen. www.cargotec.com