

Hiab XS 422

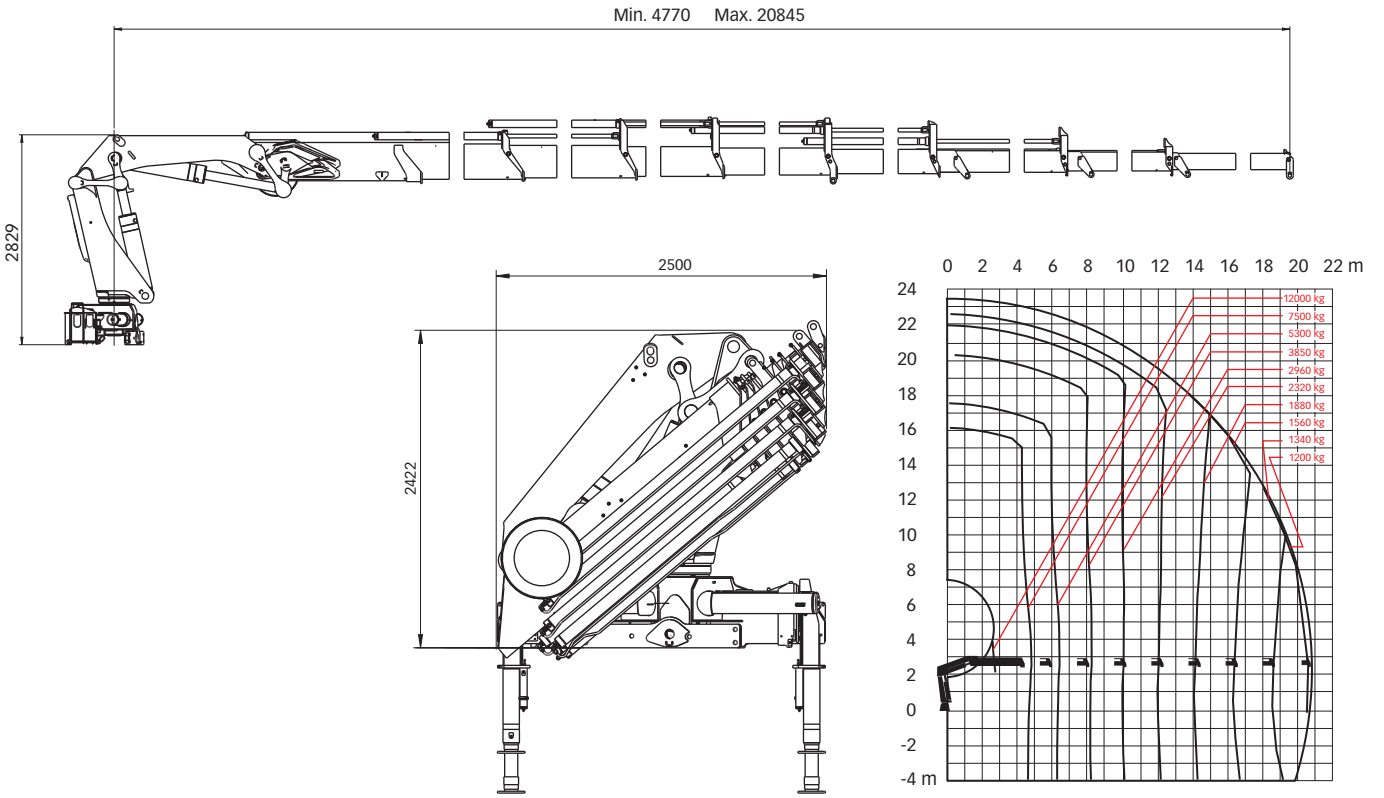
Gamme 34-41 t/m



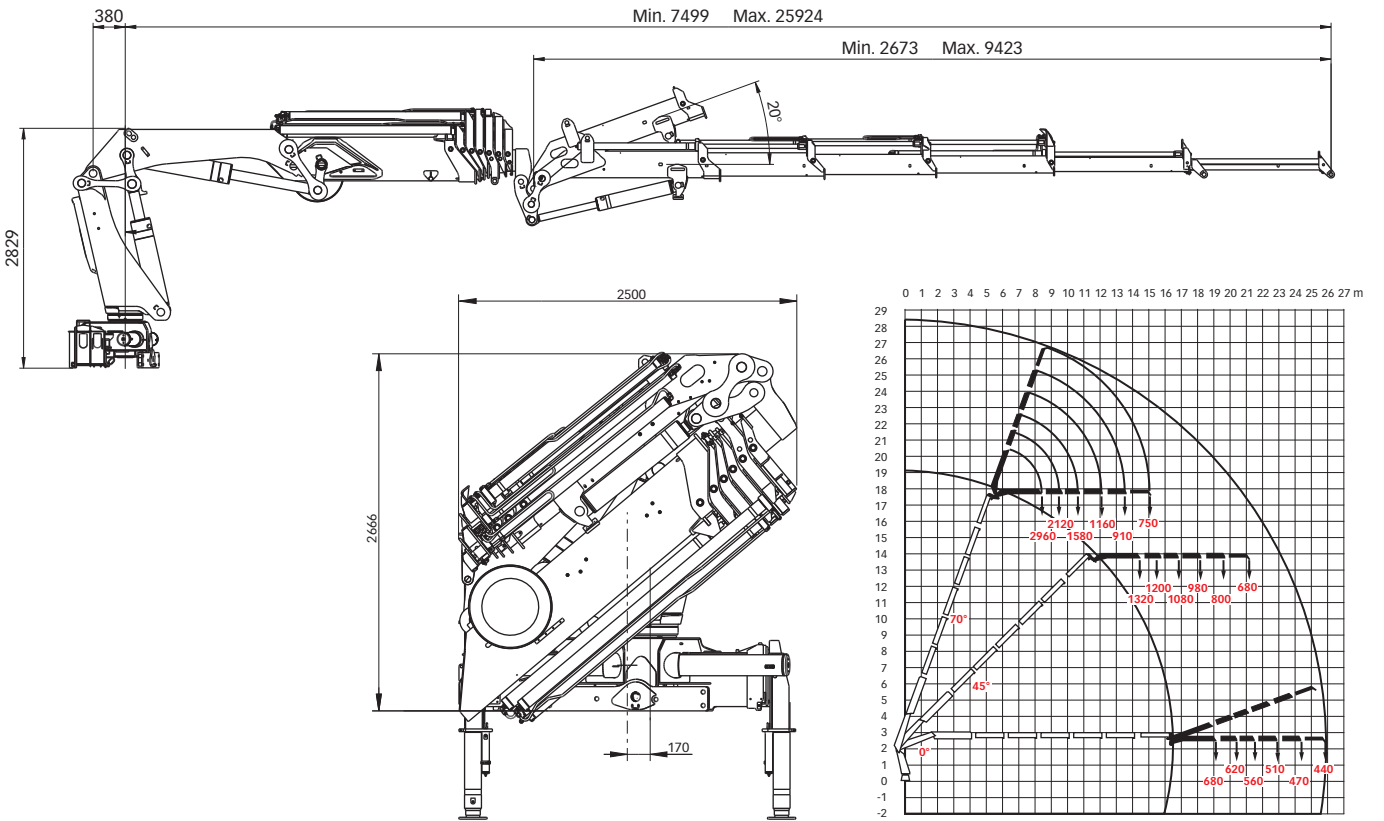
Hiab XS 422 Données de base

Données Techniques	EP-5 CL	EP-5 HiDuo	E-6 HiPro	E-8 HiPro
Couple de levage (kNm)	344	337	338	327
Portée - hydraulique standard (m)	15,4	15,4	16,5	20,8
Portée - extensions manuelles (m)	-	-	20,2	23,0
Portée - jib (m)	-	-	25,9	-
Portée / capacité de levage (m / kg)	2,8 / 12000	3,0 / 12000	3,0 / 12000	2,9 / 12000
	4,9 / 7200	4,9 / 7600	4,9 / 7600	4,8 / 7500
	6,8 / 4950	6,8 / 5300	6,5 / 5500	6,4 / 5300
	8,8 / 3700	8,8 / 3950	8,4 / 4050	8,2 / 3900
	11,0 / 2880	11,0 / 3100	10,2 / 3200	10,1 / 2960
	13,2 / 2360	13,2 / 2520	12,2 / 2580	12,1 / 2320
	15,4 / 2020	15,4 / 2160	14,3 / 2160	14,2 / 1880
	-	-	16,5 / 1840	16,4 / 1560
	-	-	-	18,6 / 1340
	-	-	-	20,8 / 1200
Portée / capacité de levage, avec jib (m / kg)	-	-	19,0 / 690	-
	-	-	20,2 / 620	-
	-	-	21,4 / 560	-
	-	-	22,8 / 510	-
	-	-	24,3 / 470	-
-	-	25,8 / 440	-	
Angle de rotation	400°	400°	400°	400°
Hauteur en position repliée (mm)	2503	2503	2404	2422
Largeur en position repliée (mm)	2500	2500	2500	2500
Espace de montage requis (mm)	1620	1620	1575	1630
Poids - grue «standard» sans vérin d'appui (kg)	4340	4380	4540	4840
Poids - vérins d'appui (kg)	630 - 840	630 - 840	630 - 840	630 - 840
Poids - jib (kg)	-	-	1070	-

Hiab XS 422 E-8 HiPro



Hiab XS 422 E-6 HiPro jib 100X-5



Avertissement. Toutes les grues Hiab ont été développées dans le respect des normes les plus strictes en termes de sécurité et de vie utile et ont été soumises à de nombreux tests et essais. La résistance de ce modèle a été calculée conformément à la norme EN13001 dans la classe de fatigue S1. Le système d'assurance de la qualité certifié de Cargotec répond à la norme ISO 9001. Certains des produits repris dans nos brochures sont vendus séparément. Certaines applications peuvent nécessiter la détention d'une autorisation officielle. Nous nous réservons le droit de modifier les spécifications techniques sans préavis. Les grues Hiab développées pour les pays de l'UE portent le label CE et sont conformes à la norme européenne EN 12999.

Cargotec propose des solutions pour le chargement et le déchargement de marchandises sur la terre ferme ou en pleine mer. Cette société est synonyme d'une efficacité accrue en termes de flux de marchandises et ce, partout dans le monde. Dans le secteur de la manutention de charge, les marques de Cargotec – Hiab, Kalmar et MacGregor – sont les leaders mondiaux de leurs segments respectifs. www.cargotec.com