

# Hiab XS 422

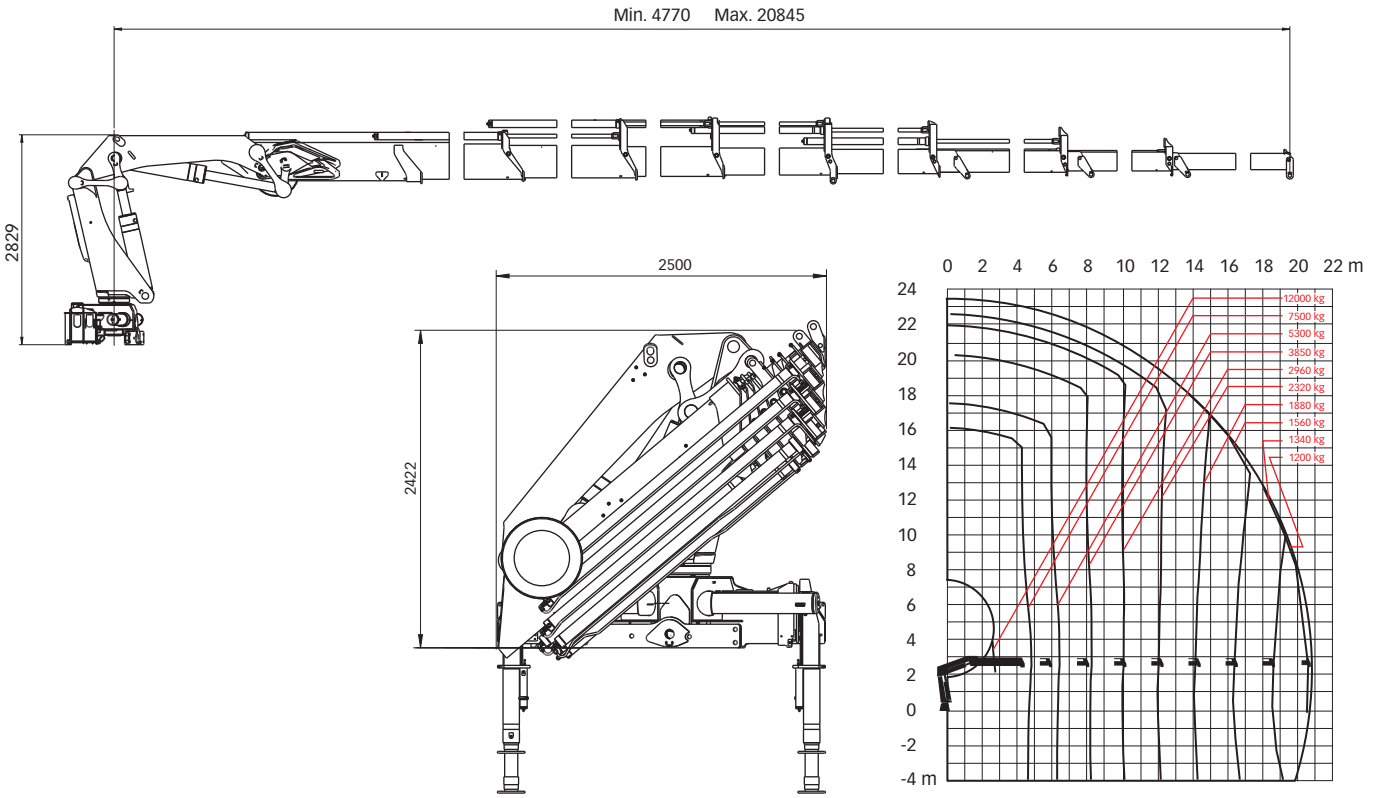
## Rango 34-41 tm



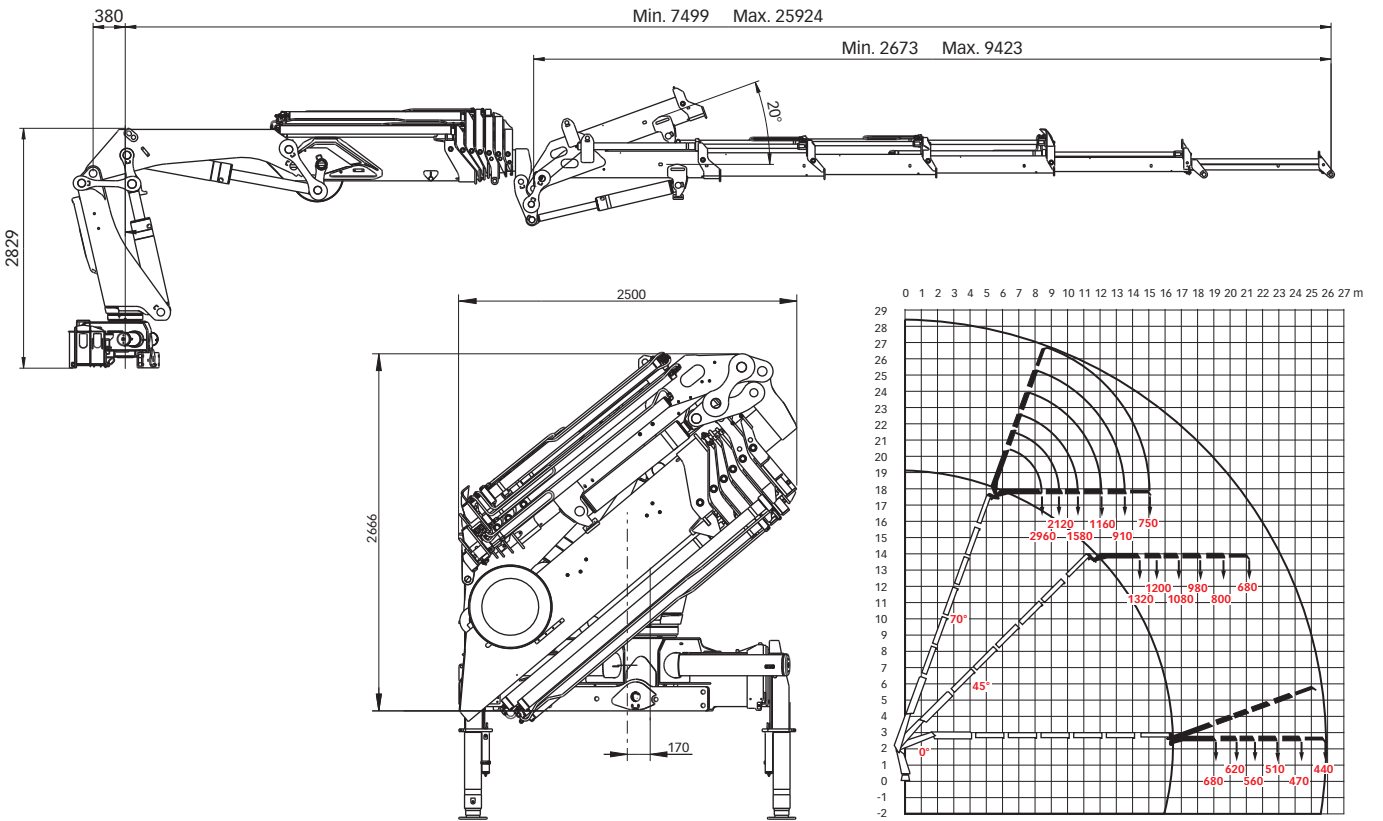
# Hiab XS 422 Datos básicos

<b>Datos técnicos</b>	<b>EP-5 CL</b>	<b>EP-5 HiDuo</b>	<b>E-6 HiPro</b>	<b>E-8 HiPro</b>
Capacidad de elevación max. (kNm)	344	337	338	327
Alcance, extensión hidráulica (m)	15,4	15,4	16,5	20,8
Alcance, extensión manual (m)	-	-	20,2	23,0
Alcance con jib (m)	-	-	25,9	-
Alcance / fuerza de elevación (m / kg)	2,8 / 12000	3,0 / 12000	3,0 / 12000	2,9 / 12000
	4,9 / 7200	4,9 / 7600	4,9 / 7600	4,8 / 7500
	6,8 / 4950	6,8 / 5300	6,5 / 5500	6,4 / 5300
	8,8 / 3700	8,8 / 3950	8,4 / 4050	8,2 / 3900
	11,0 / 2880	11,0 / 3100	10,2 / 3200	10,1 / 2960
	13,2 / 2360	13,2 / 2520	12,2 / 2580	12,1 / 2320
	15,4 / 2020	15,4 / 2160	14,3 / 2160	14,2 / 1880
	-	-	16,5 / 1840	16,4 / 1560
	-	-	-	18,6 / 1340
	-	-	-	20,8 / 1200
Alcance / fuerza de elevación con jib (m / kg)	-	-	19,0 / 690	-
	-	-	20,2 / 620	-
	-	-	21,4 / 560	-
	-	-	22,8 / 510	-
	-	-	24,3 / 470	-
	-	-	25,8 / 440	-
Angulo de giro	400°	400°	400°	400°
Altura en posición de plegado (mm)	2503	2503	2404	2422
Anchura en posición de plegado (mm)	2500	2500	2500	2500
Espacio de instalación necesario (mm)	1620	1620	1575	1630
Peso - grúa, modelo estándar, sin gatos (kg)	4340	4380	4540	4840
Peso - equipo de estabilizadores (kg)	630 - 840	630 - 840	630 - 840	630 - 840
Peso - jib (kg)	-	-	1070	-

**Hiab XS 422 E-8 HiPro**



**Hiab XS 422 E-6 HiPro jib 100X-5**



**Descargo de responsabilidad.** Las grúas Hiab están fabricadas siguiendo las normas más estrictas de seguridad y han sido sometidas a un gran número de pruebas para garantizar la máxima vida útil. Los cálculos de resistencia para este modelo cumplen la norma EN 13001 para fatiga de clase S1. El sistema de control de calidad de Cargotec tiene la certificación ISO 9001. Algunos de los componentes descritos en nuestra documentación pueden ser equipos opcionales. Para ciertas aplicaciones puede ser necesario un permiso oficial. Nos reservamos el derecho a modificar las especificaciones técnicas sin necesidad de aviso previo. Las grúas Hiab están fabricadas para países de la UE, llevan la marca CE y cumplen la normativa europea EN 12999. **Cargotec** mejora las operaciones de carga con soluciones para la carga y descarga de mercancías en tierra y mar, allí donde haya que desplazar cargas. Las filiales de Cargotec para manipulación de cargas, Hiab, Kalmar y MacGregor, son líderes mundiales en su campo. [www.cargotec.com](http://www.cargotec.com)