

Hiab XS 377 R

Vermogen 36 tm



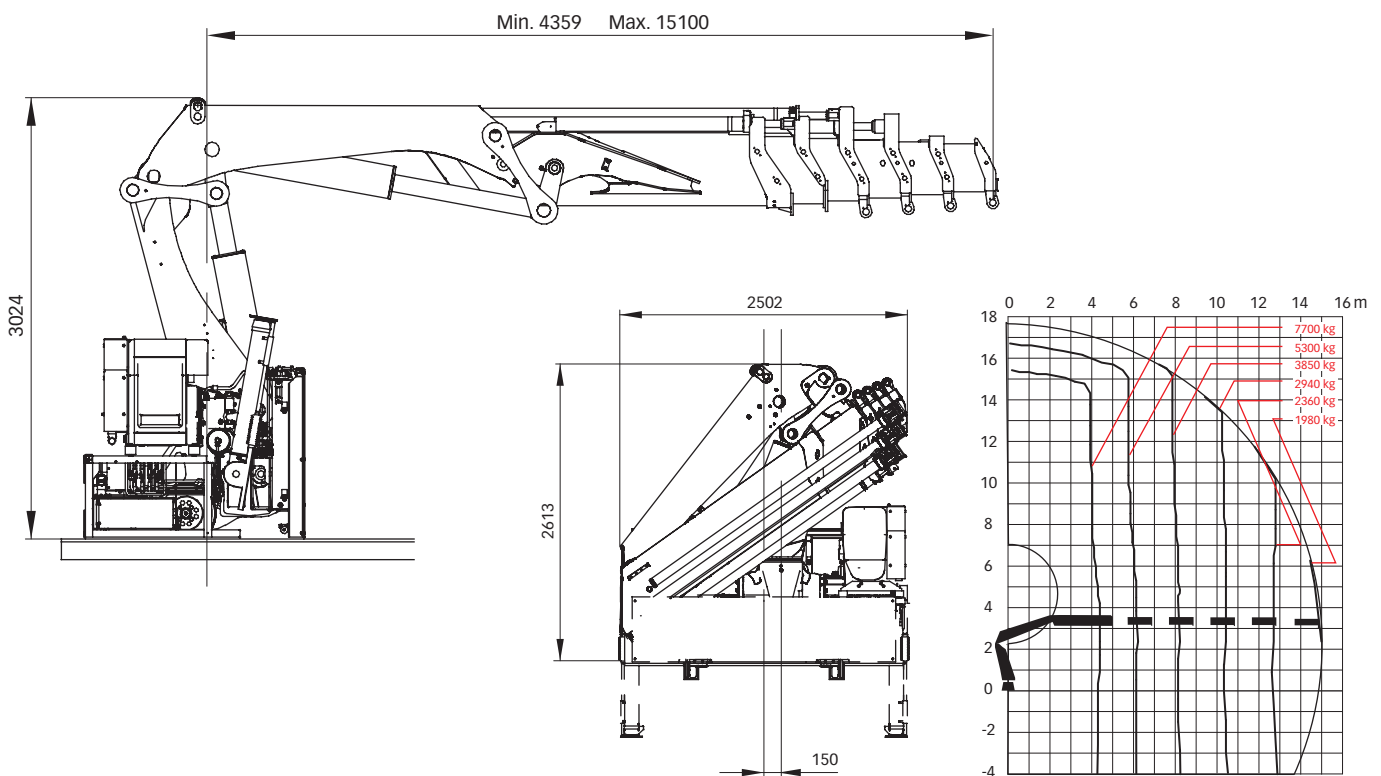
Hiab XS 377 R Basisgegevens

Technische gegevens

	EP-2 Duo	EP-3 Duo	EP-2 HiPro	EP-3 HiPro	EP-4 HiPro	EP-5 HiPro
Max. Hefvermogen (kNm)	318	311	351	343	337	332
Bereik - hydraulische uitschuifdelen (m)	8,0	10,3	8,0	10,3	12,7	15,1
Bereik / hefvermogen (m / kg)	3,0 / 10000	3,0 / 10000	3,0 / 10000	3,0 / 10000	3,0 / 10000	3,0 / 10000
	4,2 / 7700	4,2 / 7600	4,2 / 8500	4,3 / 8300	4,4 / 8000	4,5 / 7700
	5,9 / 5500	5,9 / 5200	5,9 / 6000	6,0 / 5800	6,1 / 5500	6,2 / 5300
	7,9 / 4100	8,0 / 3850	7,9 / 4550	8,0 / 4300	8,1 / 4050	8,2 / 3850
	-	10,2 / 3000	-	10,2 / 3350	10,3 / 3100	10,4 / 2940
	-	-	-	-	12,6 / 2540	12,7 / 2360
	-	-	-	-	-	15,0 / 1980
Zwenkhoek	420°	420°	420°	420°	420°	420°
Hoogte in opgevouwen stand (mm)	2613	2613	2613	2613	2613	2613
Breedte in opgevouwen stand (mm)	2502	2502	2502	2502	2502	2502
Gewicht - standaarduitvoering (kg)	5250*	5470*	5307*	5527*	5742*	5940*
Snelheid (m / s)	0 - 0,7	0 - 0,7	0 - 0,7	0 - 0,7	0 - 0,7	0 - 0,7

* Gewicht gebaseerd op standaardkraan inclusief 7 m verstijvingsbalken, lange steunpoten en gevulde olie- en brandstoftanks.

Hiab XS 377 R EP-5 HiPro



Disclaimer. Alle Hiab-kranen die worden gebouwd, voldoen aan de hoogste standaarden voor veiligheid en levensduur en zijn grondig getest. De sterkte voor dit model is berekend in overeenstemming met EN13001 in vermoeidheidsklasse S1. Het gecertificeerde kwaliteitsborgingssysteem van Cargotec voldoet aan ISO 9001. Sommige producten in onze brochures worden afzonderlijk verkocht. Voor bepaalde toepassingen is mogelijk officiële toestemming vereist. Wij behouden ons het recht voor om technische specificaties zonder voorafgaande kennisgeving te wijzigen. De Hiab-kranen die voor EU-landen worden geproduceerd, beschikken over een CE-certificaat en voldoen aan de Europese norm EN 12999.

Cargotec verbetert de efficiëntie van goederenstromen door het aanbieden van laad- en losoplossingen te land en ter zee waar dan ook ter wereld. De belangrijkste dochtermerken van Cargotec op het gebied van laad- en lossystemen, Hiab, Kalmar en MacGregor, zijn wereldwijd marktleider op hun gebied. www.cargotec.com