

# Hiab XS 377

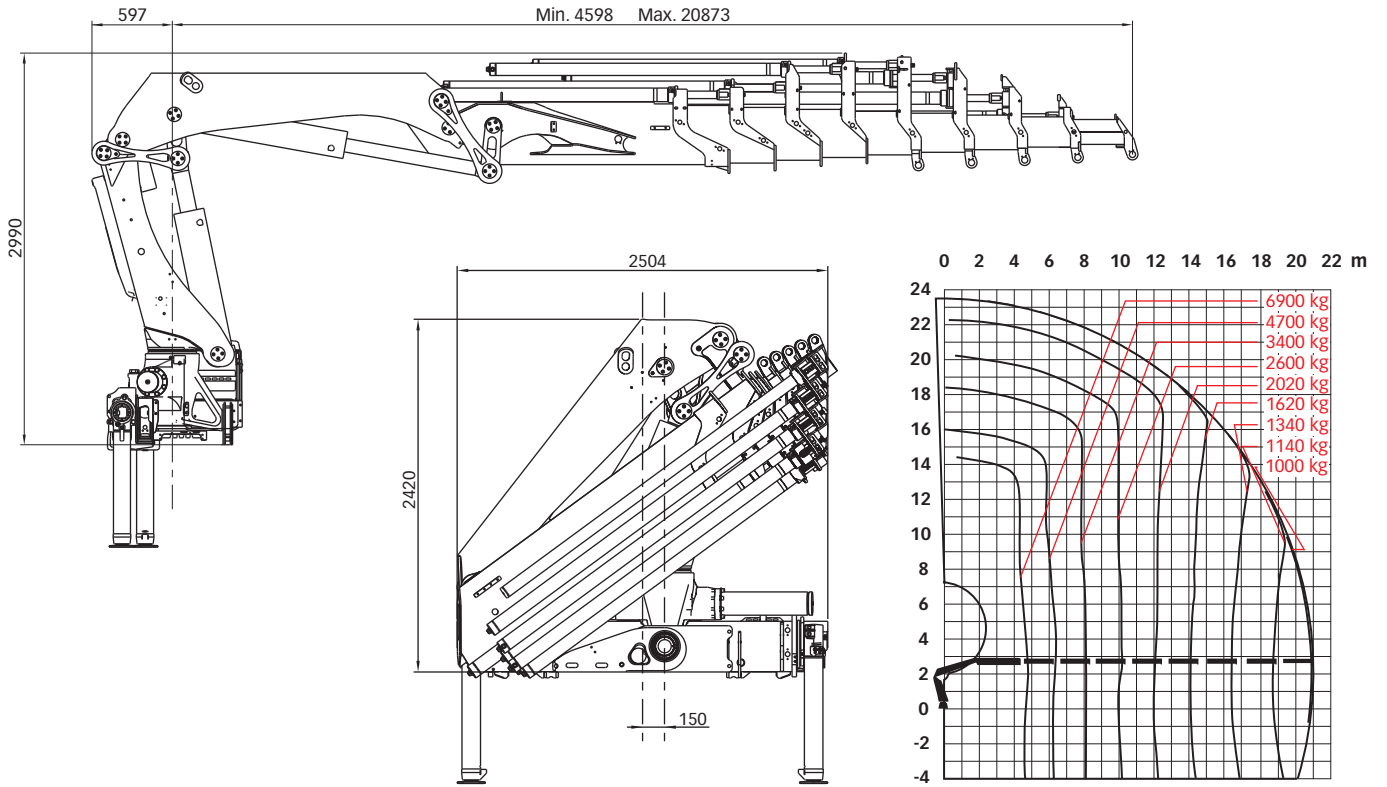
## Gamme 33-37 t/m



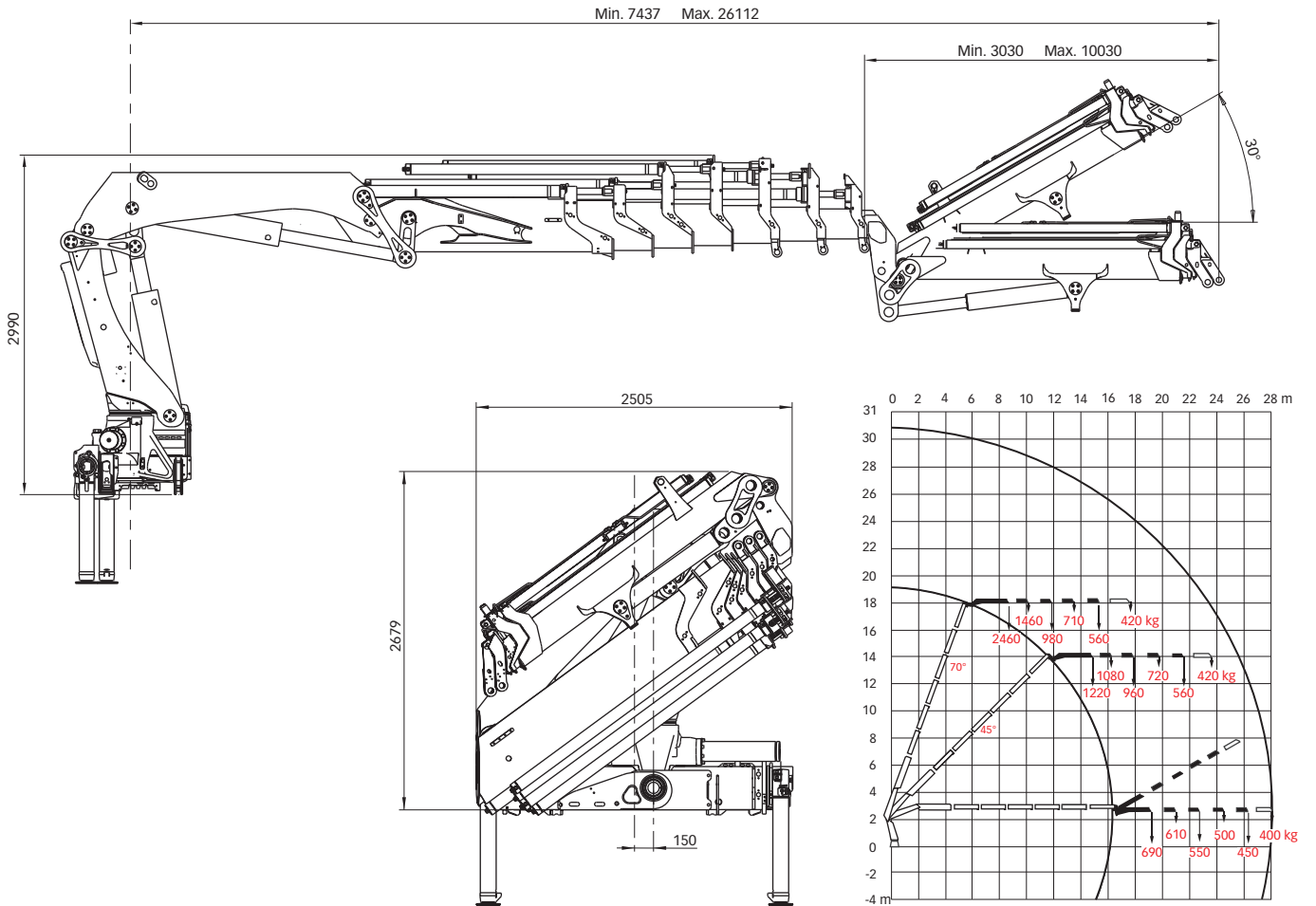
# Hiab XS 377 Données de base

<b>Données Techniques</b>	<b>EP-2 HiPro</b>	<b>EP-5 HiPro</b>	<b>E-6 HiPro</b>	<b>E-8 HiPro</b>
Couple de levage (kNm)	325	307	297	287
Portée - hydraulique standard (m)	8,0	15,0	16,1	20,9
Portée - extensions manuelles (m)	12,6	17,4	20,0	22,5
Portée - jib (m)	-	-	26,1	-
Portée / capacité de levage (m / kg)	3,5 / 10000	3,2 / 10000	3,2 / 10000	3,1 / 10000
	4,2 / 8500	4,4 / 7700	4,4 / 7500	4,6 / 6900
	5,9 / 6000	6,2 / 5300	6,1 / 5100	6,3 / 4700
	7,9 / 4550	8,2 / 3850	7,9 / 3750	8,1 / 3400
	-	10,4 / 2940	9,7 / 2940	9,9 / 2600
	-	12,7 / 2360	11,7 / 2360	11,9 / 2020
	-	15,0 / 1980	13,8 / 1940	14,0 / 1620
	-	-	16,0 / 1660	16,2 / 1340
	-	-	-	18,5 / 1140
	-	-	-	20,8 / 1000
Portée / capacité de levage, avec jib (m / kg)	-	-	19,1 / 690	-
	-	-	20,6 / 610	-
	-	-	22,3 / 550	-
	-	-	24,1 / 500	-
	-	-	26,0 / 450	-
Angle de rotation	420°	420°	420°	420°
Hauteur en position repliée (mm)	2420	2420	2420	2420
Largeur en position repliée (mm)	2502	2502	2504	2504
Espace de montage requis (mm)	1117	1248	1315	1275
Poids - grue «standard» sans vérin d'appui (kg)	3211	3814	4075	4382
Poids - vérins d'appui (kg)	515 - 614	515 - 614	515 - 614	515 - 614
Poids - jib (kg)	-	-	770	-

**Hiab XS 377 E-8 HiPro**



**Hiab XS 377 E-6 HiPro jib 70X-4**



**Avertissement.** Toutes les grues Hiab ont été développées dans le respect des normes les plus strictes en termes de sécurité et de vie utile et ont été soumises à de nombreux tests et essais. La résistance de ce modèle a été calculée conformément à la norme EN13001 dans la classe de fatigue S1. Le système d'assurance de la qualité certifié de Cargotec répond à la norme ISO 9001. Certains des produits repris dans nos brochures sont vendus séparément. Certaines applications peuvent nécessiter la détention d'une autorisation officielle. Nous nous réservons le droit de modifier les spécifications techniques sans préavis. Les grues Hiab développées pour les pays de l'UE portent le label CE et sont conformes à la norme européenne EN 12999.

**Cargotec** propose des solutions pour le chargement et le déchargement de marchandises sur la terre ferme ou en pleine mer. Cette société est synonyme d'une efficacité accrue en termes de flux de marchandises et ce, partout dans le monde. Dans le secteur de la manutention de charge, les marques de Cargotec – Hiab, Kalmar et MacGregor – sont les leaders mondiaux de leurs segments respectifs. [www.cargotec.com](http://www.cargotec.com)